

NUOVA ELETTRONICA

Anno 14 - n. 79

RIVISTA MENSILE
Sped. Abb. Postale Gr. 4°/70

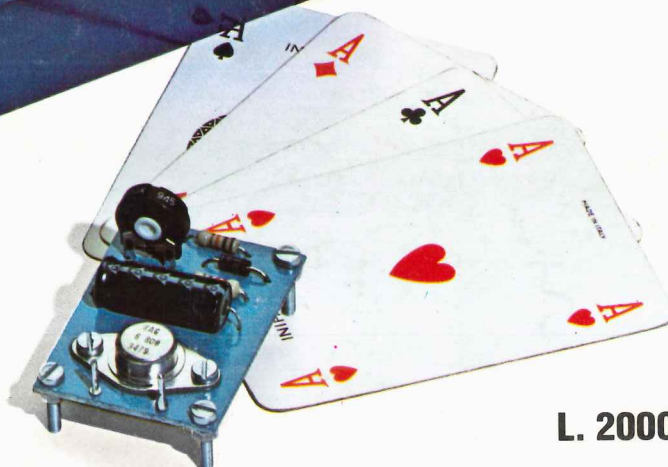
ECCITATORE PER LA GAMMA FM
800 canali da 88 a 108 MHz

Doppio TERMOMETRO DIGITALE
per AMBIENTI e FRIGORIFERI



VOLTMETRO A DIODI LED
POKER ELETTRONICO

LINEARE
A MOSFET
da 10 WATT



L. 2000

CARICA BATTERIE ai NICKEL-CADMIO
BASIC + NE/DOS per MICROCOMPUTER

PUNTI DI VENDITA dei KITS di NUOVA ELETTRONICA

LOMBARDIA

20155 MILANO - AMBROSIANA Elettr.	Via Cuzzi, 4	02/361232
20146 MILANO - Ditta CEA	Via Scalabrini, 6	02/4227814
20100 MILANO - Ditta ESG	Corso S. Gottardo, 37	02/8373679
24100 BERGAMO - Ditta C. & D Elettronica s.r.l.	Via Suardi, 67	035/249026
25100 BRESCIA - FOTOTECNICA COVATTI	Via X Giornate, 4	030/48518
20092 CINISELLO BALSAMO (MI) - Ditta C.K.E.	Via Ferri, 1	02/6174981
26100 CREMONA - TELCO	Piazza Marconi, 2/A	0372/31544
27100 PAVIA - REO ELETTRONICA	Via Brioso, 7	0382/465298
20062 CASSANO D'ADDA (MI) NUOVA ELETTRONICA	Via Gioberti, 5/A	0363/62123
22053 LECCO - CIEMME	Via dell'Isola, 3	0341/369232
21013 GALLARATE (VA) - Elettronica RICCI	Via Post Castello, 16	0331/797016
20051 LIMBIATE (MI) - C.S.E. di LO FURNO	Via Tolstoi, 14	02/9965889
46100 MANTOVA - C.D.E.	Piazza De Gasperi, 28	0376/364592
23100 SONDRIO - Commerciale Elettronica	Via Credaro, 14	0342/217070
27029 VIGEVANO (PV) - GULMINI REMO	Via S. Giovanni, 18	0381/84603
21100 VARESE - Elettronica RICCI	Via Parenzo, 2	0332/281450
20040 USMATE (MI) - Ditta S.A.M.O. Elett.	Via Lombardia, 38	039/671112

EMILIA ROMAGNA

40100 BOLOGNA - C.R.E.	Via Cracovia, 19/A	051/461109
40026 IMOLA - Ditta LAE	Via del Lavoro, 57/59	
48015 CERVIA (RA) - FONTANA GUALTIERO	Via Borgo Cavour, 1	0544/71623
43036 FIDENZA (PR) - Ditta KIT MATIC	Via XXV Aprile, 2	0524/4357
47100 FORLI - RADIOFORNITURE ROMAGNOLE	Via F. Orsini, 41-43	0543/33211
48022 LUGO - Ditta TAMPIERI	Via Garibaldi, 80	0545/22768
41100 MODENA - MARTINELLI MARCO & C.	Via Rainusso, 60	059/330536
29100 PIACENZA - Elettromeccanica M & M	Via Gramsci, 27	0523/74664
48100 RAVENNA Ditta F.LLI GERUBINO	Via Montelungo, 8	0544/23634
42100 REGGIO EMILIA - Ditta B.M.P.	Via Porta Brennone	0522/46353
47037 RIMINI (FO) - LAB. BEZZI ENZO	Via Lucio Lando, 21	0541/52357
43017 SANSECONDO (PR) - Ditta ZANNI	Via Marconi, 19	0521/872512
44100 FERRARA - EDI ELETTRONICA	Via Giuseppe Stefani, 38	0532/902119

PIEMONTE

10128 TORINO - TELSTAR	Via Gioberti, 37D	011/545587
10123 TORINO - SITELCO	Via Dei Mille, 32	011/8398189
13100 ASTI - DIMA ELETTRONICA	Corso Alfieri, 462	0141/217200
13051 BIELLA - Ditta TEA	Via Trento, 42	
13011 BORGOSIESIA (VC) - MARGHERITA	Piazza Parrocchiale, 3	0163/22657
11028 CERVINIA (AO) - B.P.G. Elettronica		
10082 CUORGNE (TO) - Ditta ARCO	Via Milite Ignoto, 7	0124/666010
28100 NOVARA - RAN Telecomunicazioni	V.le Roma, 42	0321/457019
15067 NOVI LIGURE (AL) - ODICINO CB	Via Garibaldi, 11	0143/76341
10064 PINEROLO (TO) - CAZZADORI	Via del Pino, 38	0121/22444
12051 ALBA (CN) - Ditta CAMIA	Via S. Teobaldo, 4	0173/49846
15100 ALESSANDRIA - ODICINO	P.zza Perosi, 6	0131/52742

LIGURIA

16129 GENOVA MICRO-KIT	C.so Torino, 47 Rosso	010/561808
18100 IMPERIA S.B.I.	Via XXV Aprile, 122	0183/24988
19100 LA SPEZIA - ANTEI	Viale Italia, 481	0187/502359
17100 SAVONA - SAROLDI ELETTRONICA	Via Milano, 54R	019/26571

TRENTINO ALTO ADIGE

39012 MERANO (BZ) - TELERADIO	Via Matteotti, 27	0473/24621
38068 ROVERETO (TN) - Ditta G. DELAITI	Via Piomarta, 6	0464/36556
39100 BOLZANO - ELETTROCENTRO s.n.c.	Via Geltrude, 34	0471/42002
38100 TRENTO - EL-DOM	Via Suffragio, 10	0461/25370

FRIULI VENEZIA GIULIA

34170 GORIZIA - Ditta MANERA	Via Oberdan, 1	0481/83564
33170 PORDENONE - EMPORIO ELETTRONICO	Via Molinari, 53	0434/35402
33170 PORDENONE - HOBBY ELETTRONICA	Viale S. Caboto, 24	0434/29234
33100 UDINE - TOMASINI	Via Dei Torriani, 11	0432/204362

VENETO

30030 ORIAGO (VE) - LORENZON ELETTRONICA s.n.c.	Via Venezia, 115	041/429429
45012 ARIANO POLESINE (RO) - RADIO LANFRANC	Via Fonsatti, 56	0426/71009
36043 CAMISANO VICENTINO (VI) - BISELLO Elettronica	Via Stadio, 8	0444/70226
36100 VICENZA - ELETTRONICA BISELLO	Borgo Scroffa, 9	0444/70226
31100 TREVISO - Ditta E.L.B. Telecom. di BARBON F.	Via Montello, 7/A	0422/66600
36075 MONTECCHIO MAGGIORE (VI) - Ditta B.A.K.E.R.	Via Bivio S. Vitale, 8	0444/799219
35100 PADOVA - R.T.E. Elettronica	Via A. Da Murano, 70	049/605710
37047 S. BONIFACIO (VR) - ELETTRONICA 2001	Corso Venezia, 85	045/610213
32046 S. VITO CADORE (BL) - Ditta MENEGUS DINO	Corso Italia, 28	0436/9260
37069 VILLAFRANCA VERONESE - Elettronica Hi-Fi	Via Pace, 135	045/7903211

MARCHE

60100 ANCONA - Ditta CREAT	Via Barilatti, 23	071/85806-
61032 FANO (PS) - ELETTRONICA FANO	Via A. Costa, 11	0721/87024
62100 MACERATA - CREAT	Via Cassiano da Fabriano, 27	0733/30755
64024 MATELICA (MC) - F.B.C. Italy	Via De Gasperi, 19	0737/83187
61100 PESARO - ELETTRONICA MARCHE	Via Comandini, 23	0721/42764
63039 SAN BENEDETTO DEL TRONTO - DITTA ON-OFF	Via Val Sugana, 60	0735/658873
62012 CIVITANOVA MARCHE (Macerata) Ditta N.B.P.	Via Don Bosco, 13	0733/72440

UMBRIA

05100 TERNI-TRAPPETTI	Via Barberini, 5	0744/406226
06034 FOLIGNO (PERUGIA) - NUOVA ELETTRONICA	Via Monte Santo, 2/B	0742/50822
06049 SPOLETO (PG) - TELELABOR di A. Alberti	Via Salaria Vecchia, 22	0743/21247
06083 BASTIA UMBRA (PG) - Ditta COMEST S.a.S.	Via S. Michele Arcangelo, 1	075/8000745

SVIZZERA

4056 BASILEA - ELETTRONICA BUTTAZZO	Voltastrasse 96	061/574780
---	-----------------------	------------

Direzione Editoriale
 NUOVA ELETTRONICA
 Via Cracovia, 19 - BOLOGNA
 Telefono (051) 46.11.09

Stabilimento Stampa
Officine Grafiche Firenze
 Via Bruschi, 198-Tel. 4481972
 Sesto Fiorentino (FI)

Fotocomposizione
 SAFFE s.r.l.

Distribuzione Italia
 PARRINI e C s.r.l.
 Roma - Piazza Indipendenza, 11 / B
 Tel. 4992
 Milano - Via delle Termopili, 6-8
 Tel. 28.96.471

Ufficio Pubblicità
 MEDIATRON
 Via Boccaccio, 43 - Milano
 Tel. 02/46.93.953

Direttore Generale
 Montuschi Giuseppe

Direttore Responsabile
 Morelli Sergio

Autorizzazione
 Trib. Civile di Bologna
 n. 4007 del 19-5-1969

RIVISTA MENSILE

N. 79 - 1982

ANNO XIV - FEBBRAIO

COLLABORAZIONE

Alla rivista Nuova Elettronica possono collaborare tutti i lettori.

Gli articoli tecnici riguardanti progetti realizzati dovranno essere accompagnati possibilmente con foto in bianco e nero (formato cartolina) e da un disegno (anche a matita) dello schema elettrico.

L'articolo verrà pubblicato sotto la responsabilità dell'autore, pertanto egli si dovrà impegnare a rispondere ai quesiti di quei lettori che realizzato il progetto, non saranno riusciti ad ottenere i risultati descritti.

Gli articoli verranno ricompensati a pubblicazione avvenuta. Fotografie, disegni ed articoli, anche se non pubblicati non verranno restituiti.

È VIETATO

I circuiti descritti su questa Rivista, sono in parte soggetti a brevetto, quindi pur essendo permessa la realizzazione di quanto pubblicato per uso dilettantistico, ne è proibita la realizzazione a carattere commerciale ed industriale.

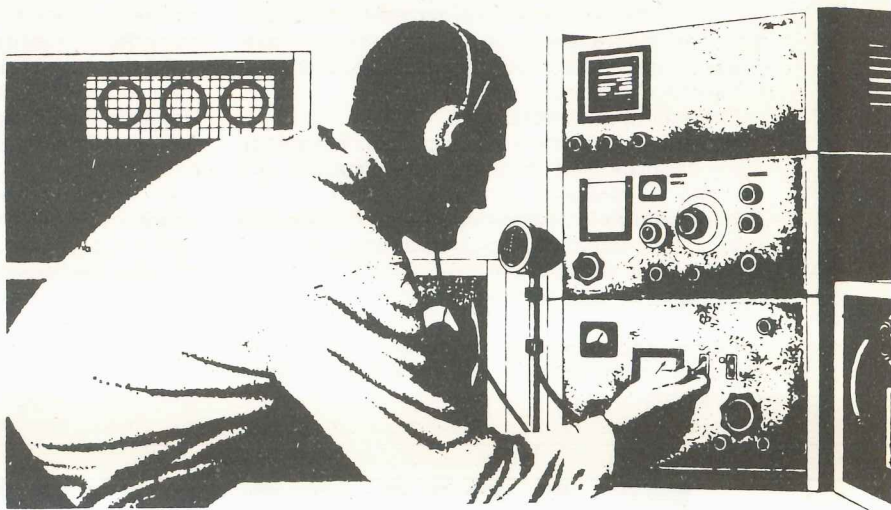
Tutti i diritti di riproduzione o traduzioni totali o parziali degli articoli pubblicati, dei disegni, foto ecc. sono riservati a termini di Legge per tutti i Paesi. La pubblicazione su altre riviste può essere accordata soltanto dietro autorizzazione scritta dalla Direzione di Nuova Elettronica

NUOVA ELETTRONICA

ABBONAMENTI

Italia 12 numeri L. 20.000
 Estero 12 numeri L. 30.000

Numero singolo L. 2.000
 Arretrati L. 2.000



SOMMARIO

FLASH 220 VOLT per LAMPADIE a INCANDESCENZA	2
SU quale FREQUENZA lavora questa BOBINA?	6
POKER ELETTRONICO	11
ECONOMICO caricatorie al NICHEL-CADMIO	16
UN VOLTMETRO A DIODI LED	24
CIRCUITI APPLICATIVI per OPERAZIONALI	28
TERMOMETRO DIGITALE PER AMBIENTI E FRIGORIFERI .	52
ECCITATORE sintetizzato 800 canali in FM	60
LINEARE a MOSFET da 10 WATT per 88-108 MHz	78
ALIMENTATORE per eccitatore e Lineare FM	87
ISTRUZIONI sull'uso del BASIC e del NE/DOS	91
PROGETTI IN SINTONIA	
Antifurto per casa o auto	112
Automatismo per carica batteria	113
Fotocomando a Triac	115
Convertitore Onde Lunghe e Lunghissime	116
Un allegro campanello	118
Oscillatore C/Mos a quarzo	120
Avvisatore di fine trasmissione	121
Lineare a valvola 15-60 Watt per CB	122
ERRATA CORRIGE della Rivista n. 78	124
VENDO ACQUISTO CAMBIO	125

Associato all'USPI
 (Unione stampa
 periodica italiana)



Questo semplice circuito vi permette di far lampeggiare una lampada a filamento a 220 volt ad una frequenza minima di un lampo ogni secondo e mezzo, a un massimo di cinque lampi al secondo.

Un progetto di questo genere può sembrare, a prima vista, di scarsa utilità; ma pensando quale vantaggio possiamo ricavare da una lampada a 220 volt, che a intervalli regolari si accende e si spegne senza impiegare relé, trasformatori, e nessun integrato, si comprende subito che può invece risultare utilissima in molti impieghi.

Facciamo qualche esempio.

Ammettiamo che nel vostro condominio i garage siano nel piano sottoterra; più di una volta vi sarà capitato di risalire la piattaforma verso l'uscita, mentre un'altra macchina scendeva, ritrovandovi così, a metà percorso, costretto ad indietreggiare per lasciare il passo all'altro.

Ebbene, un simile circuito, comandato da una fotoresistenza, potrà risolvere questo problema.

Può essere utile anche per i cancelli radiocomandati: per avvisare chi entra che questi stanno chiudendosi.

Questo stesso circuito può essere utilizzato anche per altri scopi. Ad esempio, per chi si diletta di fotografia, una lampada rossa che lampeggia può essere utile per evitare che qualcuno entri in camera oscura mentre si sta sviluppando.

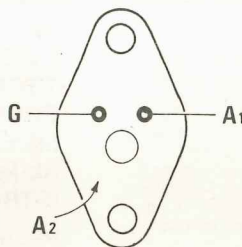
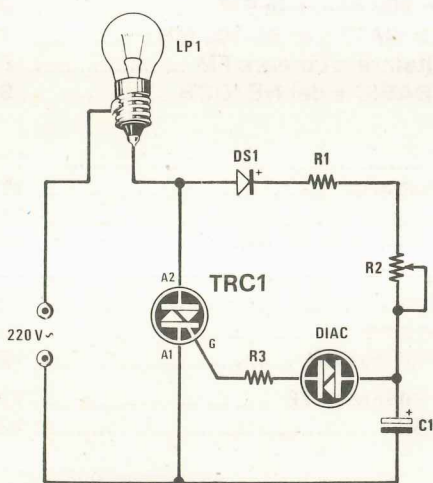
Poiché questo circuito può accettare un carico massimo di 1.000 watt, cioè un numero elevato di lampadine a filamento, lo si può usare per accendere e spegnere, ad intervalli regolari, un'insegna pubblicitaria.

Se a casa vostra invitaste degli amici a ballare, senza spendere cifre elevate, potrete utilizzarlo per ottenere degli effetti stroboscopici. Realizzandone poi due esemplari, potrete in uno collegare tutte lampade rosse e nell'altro lampade verdi o blu: otterrete così un effetto luminoso nuovo per la vostra discoteca casalinga.

Inoltre, potendo con estrema facilità aumentare i tempi tra un lampo e l'altro, modificando il valore

FLASH 220 VOLT per

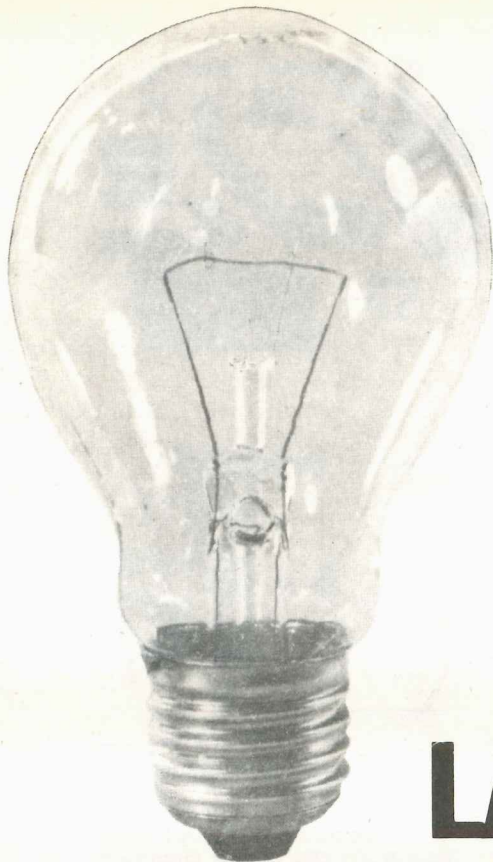
Fig. 1 Schema elettrico e connessioni visti da sotto del triac TAG.6/800.



TRIAC

COMPONENTI

- R1 = 10.000 ohm - 1/2 W
- R2 = 100.000 ohm trimmer
- R3 = 220 ohm - 1/2 W
- C1 = 100 mF elettrolitico 50V
- DIAC = diodo diac
- DS1 = diodo al silicio EM513
- TRC1 = triac 400V - 6A
- LP1 = lampada ad incandescenza



ohmico di R1, questo stesso circuito lo potremmo utilizzare anche in campo fotografico per sovrapporre in uno stesso negativo più immagini in movimento. Ovviamente useremo per l'illuminazione lampade allo xenon, purché di potenza inferiore a 1.000 watt.

Come vedesi, è sufficiente un po' di fantasia per trovare subito come e dove impiegare questo semplice circuito.

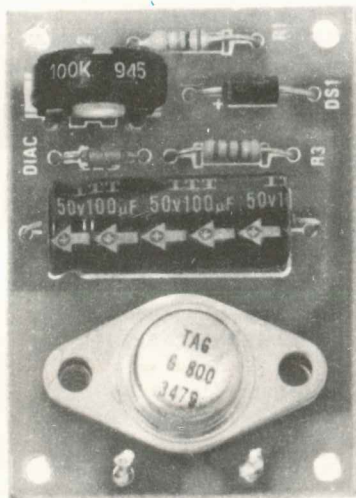
SCHEMA ELETTRICO

Vi abbiamo già accennato nel sottotitolo che questo circuito non è difficile da realizzare; infatti guardando la fig. 1 vedrete subito che per realizzarlo utilizziamo un triac, un trimmer (che potremo sostituire con un potenziometro), un diodo al silicio, un diac e un condensatore elettrolitico.

Il funzionamento è molto semplice: alimentando il circuito con la tensione di rete a 220 volt, il diodo DS1 ne preleverà le semionde positive, caricando, attraverso la resistenza R1 e il trimmer R2, il condensatore elettrolitico C1.

Quando la tensione sull'elettrolitico C1 raggiun-

LAMPADE a INCANDESCENZA



ge una tensione di circa 30-40 volt, cioè il valore di soglia del diodo Diac, questo si porta in conduzione scaricando il condensatore sul gate del triac che, eccitandosi, permetterà alla lampada di accendersi.

Il tempo di carica e di conseguenza la frequenza del lampeggio, si modificano agendo sul valore ohmico di R1 e R2, mentre la capacità del condensatore elettrolitico C1, pur influenzando questo tempo, serve principalmente per definire la durata del lampeggio.

Con una capacità di 100 mF. la durata del lampo risulta di circa 30 millisecondi; volendo ottenere tempi minori, si potrà diminuire il valore di C1, aumentando contemporaneamente il valore di R1 per ottenere sempre da 1 a 5 lampi al secondo. Se desiderassimo un lampo di durata maggiore, dovremo aumentare la capacità del condensatore C1 e, poiché questo diminuirebbe la frequenza dei lampeggi, per riportarli al numero richiesto ad ogni secondo non dovremo far altro che ridurre il valore

Fig. 2 Disegno riportato a grandezza naturale del circuito stampato necessario per questa realizzazione.

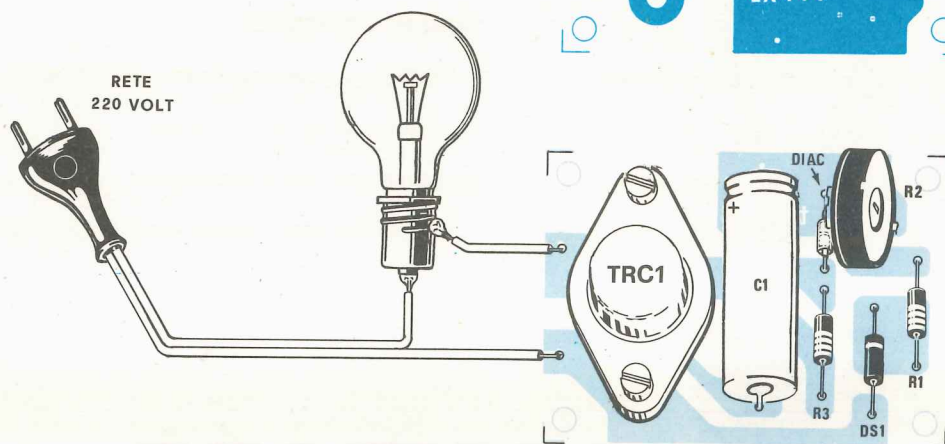
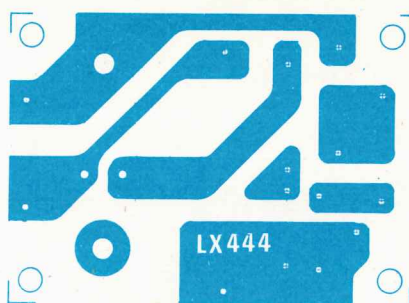


Fig. 3 Schema pratico di montaggio del flash per lampade ad incandescenza. Ricordatevi che tutto il circuito è percorso dalla tensione di rete.

del trimmer R2 portandolo ad esempio a 47.000 ohm, per mantenere sempre un minimo di 1 a 5 lampeggi al secondo.

Il triac da impiegare in tale progetto dovrà essere in grado di sopportare una tensione massima di 400 volt ed una corrente di 6 amper, in modo da poter alimentare carichi fino ad un massimo di 1.000 watt.

REALIZZAZIONE PRATICA

Per tale realizzazione ci necessita il circuito stampato siglato LX.444 visibile a grandezza naturale in fig. 2. Su questa basetta, come vedesi in fig. 3, dovremo montare i componenti riportati nello schema elettrico di fig. 1 e questo è alquanto semplice, in quanto su tale circuito troverete già disegnati tutti i componenti e le relative sigle.

Quello a cui dovrete fare attenzione, sarà solo rispettare la polarità del diodo al silicio DS1 e del condensatore elettrolitico C1; per il diodo Diac, invece, non esistono problemi, in quanto questo, non avendo alcuna polarità, lo potremo inserire sia in un verso che nell'altro.

Anche per il triac non esistono problemi, dato che, essendo il circuito stampato già forato, avremo solo una posizione dove tutti i fori (compresi quelli di fissaggio del corpo) collimeranno con quelli del disegno.

Ricordatevi che il circuito è alimentato dalla **tensione di rete a 220 volt** quindi, toccando con le mani un qualsiasi componente, potrete ricevere una forte scossa, pertanto sarà bene racchiudere il circuito entro una piccola scatola in plastica, per evitare questo spiacevole inconveniente.

Chi avesse necessità di variare spesso i tempi di lampeggio, potrebbe sostituire il trimmer R2 con un potenziometro di identico valore ohmico.

COSTO DELLA REALIZZAZIONE

Il solo circuito stampato LX.444
Tutto il materiale necessario a tale realizzazione, cioè circuito stampato, triac, diac, trimmer, condensatore elettrolitico, diodo al silicio e resistenze

L. 1.000

L. 5.400

un buon saldatore lo si può acquistare oppure riceverlo **GRATIS.....** cosa preferite?



Se lo volete acquistare, rivolgetevi ad un negozio di radioricambi e, dopo averlo scelto, dovrete passare alla «cassa» e lasciare sul tavolo 10.000 lire ed anche più.

Se volete riceverlo **GRATIS** è sufficiente staccare il bollettino CCP allegato a fine rivista, **abbonarsi per 12 numeri** alla rivista Nuova Elettronica e, appena ci perverrà il Vostro tagliando provvederemo a spedirVi il saldatore visibile nella foto.

IMPORTANTE: Questo saldatore lo riceveranno in OMAGGIO anche i lettori che hanno effettuato un abbonamento dopo il 1° novembre 1981. Se avete effettuato un abbonamento prima di tale data e Vi necessita un saldatore anziché spendere una somma quasi analoga per acquistarlo potete effettuare un nuovo versamento e noi Vi spediremo il saldatore **prolungando** il Vostro abbonamento **di altri 12 numeri**.

Chi desidera ricevere il saldatore completo di custodia in plastica e con «pacco raccomandato» «espresso» dovrà allegare lire 2.000 per il supplemento di spese postali.



CARATTERISTICHE del SALDATORE

Tensione di rete = 220 Volt
Potenza = 25 Watt
Punta rame = 3 mm.
Max temperatura = 270 gradi
Peso = 180 grammi
Manico in plastica infrangibile

Se trovaste nell'elenco dei componenti di uno schema elettrico la semplice indicazione: «bobina da 12 microhenry».

Quante spire avvolgereste su un supporto del diametro di 6 mm. o in uno di 10 mm?

— Disponendo di una bobina con 26 spire avvolte su un supporto di 8 mm, quale condensatore mettereste in parallelo a tale induttanza per accordare il tutto sui 15 MHz?

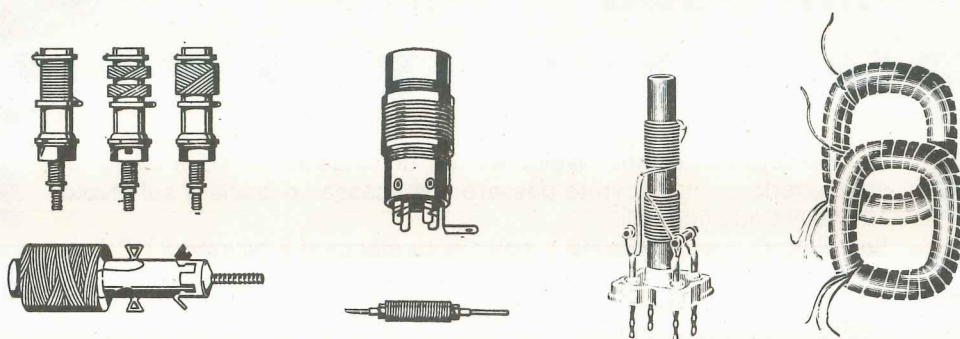
— Avendo una media frequenza a 10,7 MHz, volendola portare a 9 MHz, 17 pF sono sufficienti oppure no per ottenere la frequenza richiesta?

— Ancora: volendo realizzare un ricevitore per onde medie, quante spire avvolgereste su un supporto di 20 mm. in modo che, ruotando il condensatore variabile applicato in parallelo, si riesca a coprire tutta la gamma da 550 KHz a 1.100 KHz?

Se la bobina da controllare rientra in una gamma che potete ricevere con una qualsiasi radio a onde medie, corte, cortissime: basta tenere vicino a questo il nostro circuito ad esplorare tutta la gamma e appena capteremo il segnale AF, sarà facile stabilire leggendola sulla scala parlante a quale frequenza la bobina oscilla. È ovvio che la precisione che può fornirci un ricevitore non potrà mai essere paragonata a quella rilevata da un frequenzimetro digitale, comunque ci indicherà con una certa precisione se la bobina oscilla a 7 - 7,1 - 7,5 o 8 MHz, oppure su 22 - 23 - 28 MHz.

CIRCUITO ELETTRICO

L'unico problema di una certa rilevanza che ab-



SU quale FREQUENZA

Il circuito che presentiamo vi permetterà di stabilire, con l'aiuto di un frequenzimetro digitale o utilizzando un qualsiasi ricevitore AM-FM, la frequenza di accordo di ogni tipo di bobina, avvolta in aria o su un nucleo, da un minimo di 1.000 Hz ad un massimo di 400 MHz.

— Se capita di modificare un circuito di sintonia con un diodo varicap, come essere certi che, variando la tensione dal minimo al massimo, si riuscirà ad esplorare la gamma voluta?

La risposta a questi ed altri quesiti simili li risolverete facilmente realizzando il progetto che ora vi presenteremo.

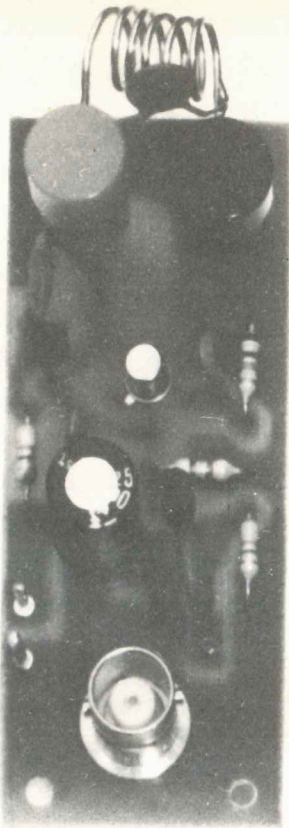
Infatti sarà sufficiente applicare ai morsetti del circuito una qualsiasi induttanza, avvolta in aria o su nucleo ferroxcube, oppure incisa su circuito stampato, ecc... per scoprire all'istante su quale frequenza essa oscilla. Per leggerla è ovvio che dovremo collegare l'uscita di questo oscillatore all'ingresso di un frequenzimetro digitale; se però non lo disponeste, non preoccupatevi.

biamo dovuto affrontare per la risoluzione di questo progetto, è stato quello di realizzare un oscillatore libero, che potesse oscillare, senza alcuna difficoltà, da un minimo di 1.000 Hz (bobine di BF) fino alle UHF (400 MHz circa).

Accoppiando un transistor ad un fet come vedesi in fig. 1 siamo riusciti ad ottenere l'oscillatore che cercavamo infatti, sia che inseriamo ai suoi capi un avvolgimento con un numero elevato di spire, sia una bobina con una sola spira, questo oscillerà sempre.

Poichè il nostro scopo era, però, quello di poter visualizzare la frequenza sui display di un frequenzimetro digitale abbiamo dovuto completare il circuito con un altro fet che ci permettesse senza

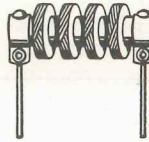
Ecco come si presenta il progetto a realizzazione ultimata.



caricare l'oscillatore di ottenere in uscita un segnale AF a bassa impedenza, in modo da poterlo direttamente inserire, tramite un cavetto coassiale, sull'ingresso a 52 ohm di tale strumento.

Considerato il suo basso consumo, circa 5 mA, il circuito può essere alimentato da una comune pila a 9 volt oppure, volendo, con una tensione analoga prelevata da un alimentatore stabilizzato.

Per terminare aggiungeremo che il circuito stampato introduce una capacità parassita di circa 8 picofarad; di questo dovremo ricordarci specie quando capiterà di misurare bobine idonee ad oscillare su frequenze maggiori di 30-40 MHz. Dobbiamo comunque aggiungere che questa capacità parassita, la ritroveremo presente anche sul circuito stampato dove normalmente va inserita la bobina, per cui possiamo anche non tenerne conto.



lavora questa BOBINA?

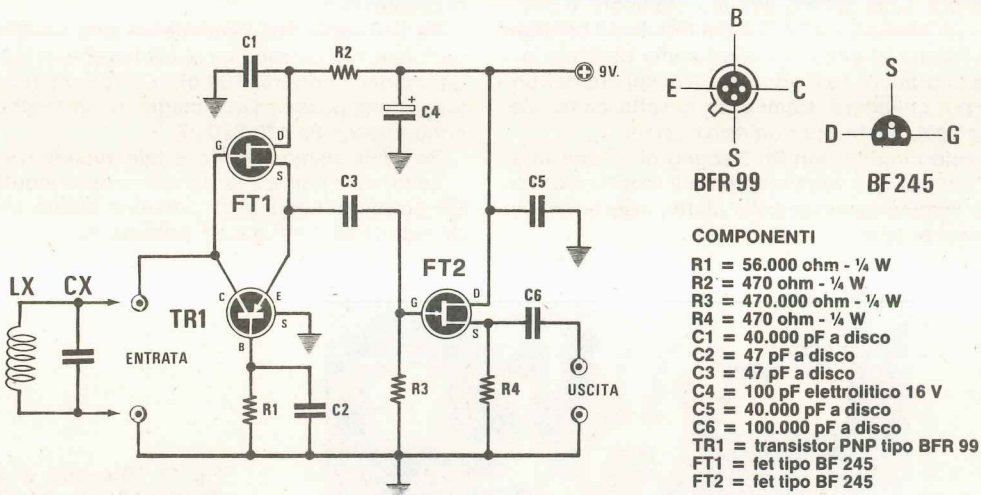
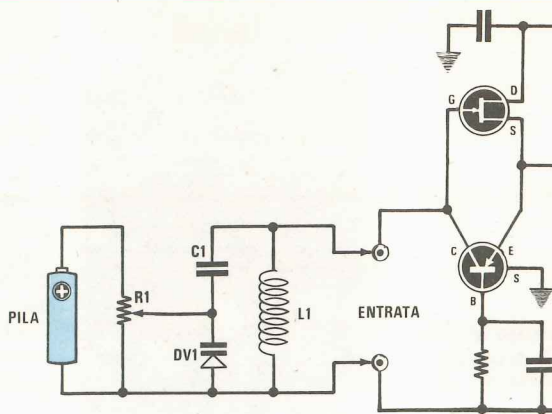


Fig. 1 Schema elettrico e connessioni del fet e del transistor visti da sotto.

Fig. 2 Utilizzando lo schema riportato in questo disegno si potrà conoscere la gamma di frequenza che potremo esplorare applicando in parallelo alla bobina (L1) un qualsiasi diodo varicap. Per C1 potremo utilizzare una capacità di 47-100-1.200 pF per R1 un potenziometro da 10.000 ohm e come pila di alimentazione una tensione di 12 o 30 volt.



REALIZZAZIONE PRATICA

Il circuito richiesto per questa realizzazione porta la sigla LX.491 ed è visibile a grandezza naturale in fig. 3; in esso andranno inseriti i relativi componenti, nelle posizioni indicate (vedi fig. 4).

Nel montaggio del transistor, un BFR99, bisognerà fare attenzione ai terminali, e per questo dovremo prendere come riferimento la tacca riportata sull'involucro. I fet avendo questi un corpo a mezzaluna, dovranno essere inseriti dalla parte arrotondata, come riportato sul disegno pratico.

Poiché tale circuito servirà anche per misurare bobine in VHF e UHF, abbiamo dovuto tenere molto corti i collegamenti tra il circuito stampato e le boccole di innesto.

È ovvio che quando avremo necessità di misurare bobine per MF o impedenze BF, potremo sempre inserirle nelle boccole d'ingresso utilizzando due corti spezzoni di filo.

Sempre sullo stesso circuito stampato troverà posto un connettore BNC il cui terminale centrale verrà fissato al circuito stesso come riportato nel disegno pratico. Tale connettore ci servirà per poterlo poi collegare, tramite un cavetto coassiale, all'ingresso del frequenzimetro digitale.

Questo circuito non ha bisogno di alcuna taratura, per cui una volta terminato il montaggio, potremo immediatamente collaudarlo, inserendo una qualsiasi bobina.

QUALCHE FORMULA UTILE

Una volta realizzato, questo progetto ci permetterà non solo di determinare la frequenza di lavoro della bobina, ma, come vedremo, di stabilire anche di quanti microhenry o millihenry essa dispone; il che potrebbe risultare molto utile quando si vuole conoscere il valore di una impedenza di AF sconosciuta.

CONOSCENDO LA FREQUENZA E LA CAPACITÀ DETERMINARE IL VALORE MICROHENRY O MILLIHENRY

Se disponiamo di una impedenza AF o BF e vogliamo conoscerne il valore in uH o mH, sarà sufficiente porre in parallelo alla stessa un condensatore di capacità conosciuta, poi inserire il tutto nel nostro oscillatore, quindi controllare la frequenza di oscillazione.

Se pensiamo che l'impedenza non risulterà superiore a 100 microhenry applicheremo in parallelo un condensatore da 100 pF o 47 pF; se riteniamo invece che possa essere maggiore, impiegheremo condensatori da 470-820 pF.

Se infine siamo sicuri che tale impedenza sia di Le formule per ricavare il valore della induttanza, BF potremo inserirgli in parallelo anche un condensatore da 1 mF o 2 mF poliestere.

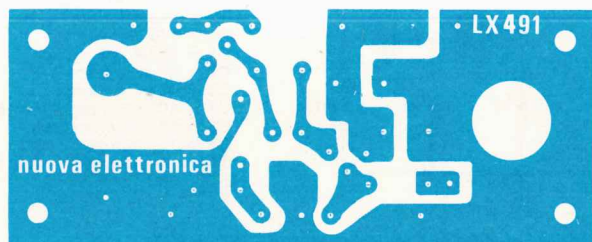


Fig. 3 Disegno a grandezza naturale del circuito stampato.

conoscendo la capacità e la frequenza, sono le seguenti:

$$\text{microhenry} = 25.330 : (\text{pF} \times \text{MHz} \times \text{MHz})$$

$$\text{millihenry} = 25.300 : (\text{mF} \times \text{KHz} \times \text{KHz})$$

Facciamo un esempio: ammettiamo di aver applicato in parallelo ad una impedenza AF sconosciuta un condensatore da 100 pF e che il circuito così composto oscilla sulla frequenza di 4,55 MHz,

quale sarà l'impedenza in microhenry di questa induttanza?

$$25.330 : (100 \times 4,55 \times 4,55) = 12,23 \text{ microhenry}$$

Abbiamo a disposizione una impedenza di BF di cui non conosciamo il valore in millihenry, ma sappiamo che, applicando un condensatore da 2,2 mF, il circuito oscilla sui 38,5 KHz; in questo caso l'impedenza risulterà di:

$$25.330 : (2,2 \times 38,5 \times 38,5) = 7,76 \text{ millihenry}$$

CONOSCENDO L'IMPEDENZA E LA CAPACITÀ DETERMINARE LA FREQUENZA

Se in uno schema elettrico è riportato il valore di

satore da 10 a 60 pF, eseguendo due operazioni, una con la capacità minima a 10 pF, l'altra con la capacità massima di 60 pF, potremo anche stabilire il campo di frequenza e di accordo del circuito.

CONOSCENDO LA FREQUENZA E L'INDUTTANZA CALCOLARE LA CAPACITÀ DI ACCORDO

Se conosciamo su quale frequenza si accorda una bobina di cui sappiamo esattamente il valore di induttanza in microhenry, con questa semplice formula, potremo determinare la capacità richiesta:

$$\text{Picofarad} = 25.330 : (\text{Microhenry} \times \text{MHz} \times \text{MHz})$$

oppure

$$\text{Picofarad} = 25.330 : (\text{Millihenry} \times \text{KHz} \times \text{KHz})$$

Facciamo un esempio:

Abbiamo a disposizione una impedenza da 2,2 microhenry e desideriamo accordarla su una frequenza di 21 MHz, quale capacità dovremo inserirgli in parallelo?

$$25.330 : (2,2 \times 21 \times 21) = 26 \text{ pF}$$

Normalmente nel circuito di accordo, anziché un condensatore fisso, si preferisce inserire un com-

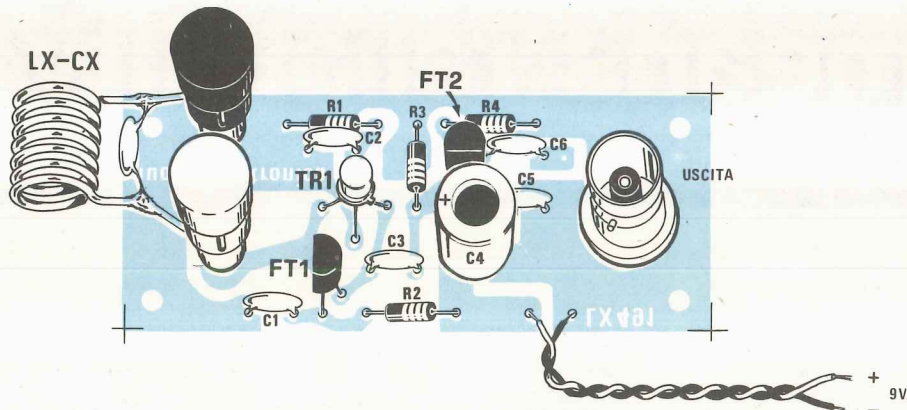


Fig. 4 Schema pratico di montaggio e connessioni visti da sotto del fet e del transistor utilizzato in questa realizzazione.

una induttanza in microhenry e in parallelo a questa troviamo inserito un condensatore di capacità conosciuta, potremo stabilire su quale frequenza il circuito si accorda, con la seguente formula:

$$\text{Megahertz} = 159,155 : \sqrt{\text{pF} \times \text{microhenry}}$$

$$\text{Kilohertz} = 159,155 : \sqrt{\text{pF} \times \text{microhenry}}$$

N.B. Per la formula dei MHz il numero fisso è 159 virgola 155, mentre per i KHz è 159 punto 155

Ancora qualche esempio:

In un circuito è riportata una bobina da 1 microhenry con in parallelo una capacità di 47pF. Su quale frequenza si accorderà tale circuito?

$$159,155 : \sqrt{47 \times 1} = 23,2 \text{ Megahertz}$$

Se invece in parallelo alla bobina, anziché esserci un condensatore fisso ci fosse un compen-

pensatore, sempre che la bobina non disponga di un nucleo ferromagnetico di taratura; in questo caso potremmo tranquillamente scegliere un condensatore da 10/30pF o 15/40pF.

Dagli esempi riportati avrete già capito che con questo nostro semplice oscillatore, si possono risolvere tutti i problemi di frequenza, induttanza e capacità. Le formule, inoltre, si eseguono facilmente con qualsiasi calcolatrice tascabile.

COSTO DELLA REALIZZAZIONE

Il solo circuito stampato LX.491	L.	1.000
Tutto il materiale occorrente per la realizzazione cioè circuito stampato, fet, transistor, BNC e le due prese per la bobina	L.	7.500

FEME

means reliability

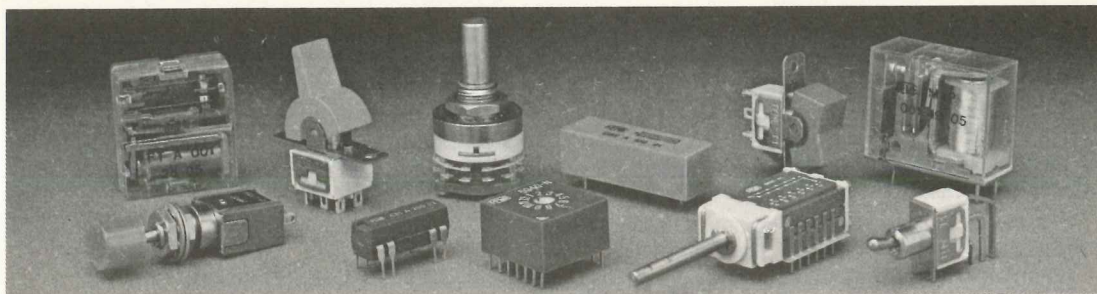
advertteam

"FEME, significa affidabilità"
un concetto che ci accompagna da
sempre e non vuole essere solo
uno slogan ma vuole esprimere un
principio al quale la FEME
si attiene. Ieri, oggi e domani.

La nostra affidabilità nasce dalla
nostra capacità di creare
e progettare, dalla tecnologia
avanzata con cui produciamo, dai
collaudi continui e severi
e infine

dall'assistenza tecnica che offriamo
ai nostri Clienti.

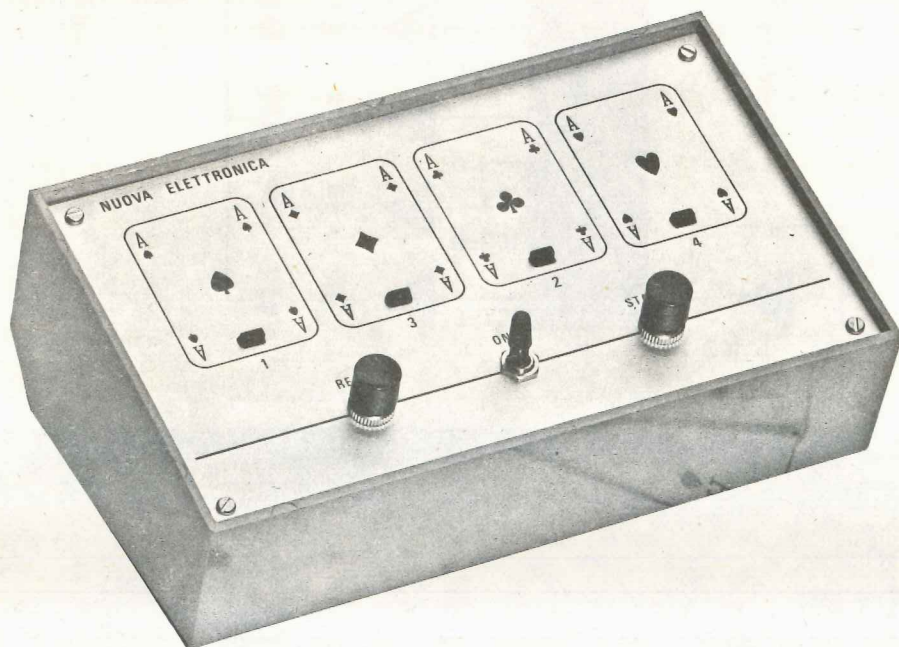
FEME 50 anni di produzione
FEME 50 anni di affidabilità.
Una targa d'oro per esprimerla.



produce sicurezza

FEME SpA. 20149 Milano. V.le Certosa, 1. Tel. (02) 390021 (5 linee). Telex 331217

POKER ELETTRONICO



Con questo semplice progetto potrete finalmente accontentare vostro figlio che da tempo vi chiede un gioco elettronico. Una volta in possesso, però, siamo sicuri che non sarà il solo ad appassionarsi a un simile gioco, anche voi e i vostri amici non resisterete alla tentazione di sfidarvi a colpi di pulsante, sempre con la speranza di poter strappare al vostro avversario il punteggio maggiore.

Quante volte sarete stati tentati di gareggiare con vostra moglie o la vostra ragazza per stabilire chi dei due dovrà cedere all'altro la propria disponibilità per il programma domenicale: cinema o stadio, visita alla suocera o puntatina al bar.

Ebbene, quando avrete realizzato questo progetto di poker elettronico, una cosa è certa: le vostre domeniche non saranno più caratterizzate dalla noia o dallo spettacolo televisivo ad ogni costo, ma vi ritroverete coinvolti in una occupazione divertente ed eccitante e le ore passeranno veloci, facendovi ritrovare il gusto del dopocena in casa.

COME SI GIOCA

Prima di passare alla descrizione dello schema elettrico vi spieghiamo come funziona tale gioco. Sul pannello del mobiletto, come vedesi nella foto, sono riportate quattro carte con i simboli degli assi, ed in ognuna di queste vi è un diodo led che quan-

do è acceso vi indica quale è o quali sono le carte «a voi spettanti».

Preso visione del vostro «punteggio» l'avversario pigerà il tasto reset per cancellare il vostro punteggio, (tale tasto può anche non essere pigiato) poi pigerà il tasto start e così facendo si accenderanno altri diodi led su altri semi di carte.

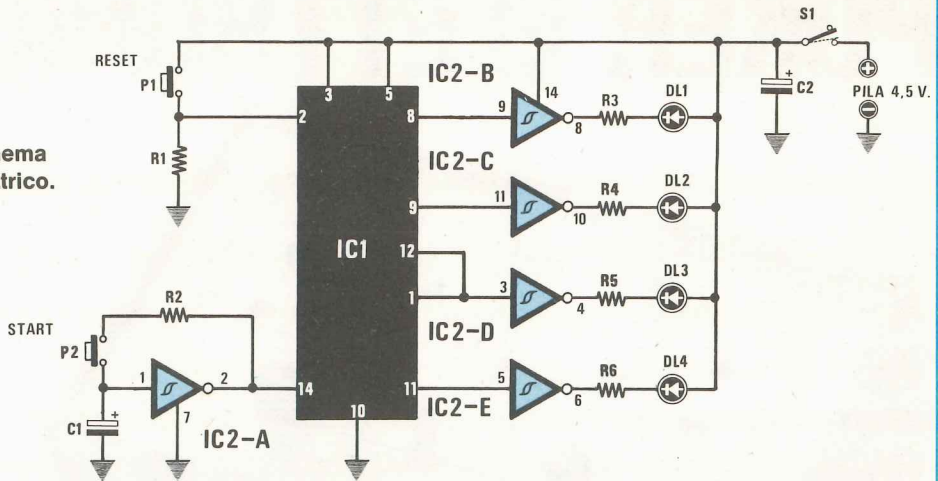
È ovvio che se voi avete fatto poker, cioè si sono accesi tutti i quattro diodi led ed al vostro avversario solo tre, avete vinto voi.

Se al contrario anche voi avete fatto un «tris» dovrete controllare i semi delle carte in quanto è il colore, a parità di numero di carte scoperte, (cioè con i diodi led accesi) a determinare il punteggio, come qui sotto riportato:

Picche (nero) = 1
Fiori (nero) = 2
Quadri (rosso) = 3
Cuori (rosso) = 4

Ammettendo per ipotesi che voi facciate una «coppia» Picche + Quadri (punteggio = 4) ed il

Fig. 1 Schema elettrico.



COMPONENTI

- R1 = 220 ohm - ¼ W
- R2 = 1.000 ohm - ¼ W
- R3 = 220 ohm - ¼ W
- R4 = 220 ohm - ¼ W
- R5 = 220 ohm - ¼ W
- R6 = 220 ohm - ¼ W
- C1 = 4,7 mF elettrolitico 16 V
- C2 = 100 mF elettrolitico 16 V

- DL1 = diodo led piatto
- DL2 = diodo led piatto
- DL3 = diodo led piatto
- DL4 = diodo led piatto
- IC1 = SN7493
- IC2 = SN74LS14
- P1 = pulsante
- P2 = pulsante
- S1 = interruttore

vostro avversario Picche + Cuori (Punteggio = 5) è ovvio che chi ha perso siete voi.

Si potranno verificare dei casi in cui il punteggio può essere equivalente, ad esempio sia voi che il vostro avversario avete fatto «poker» oppure uno ha ottenuto una coppia di Fiori + Quadri (punteggio = 5) e l'altro Picche + Cuori (punteggio = 5), ma sono casi fortuiti che non si verificano spesso.

SCHEMA ELETTRICO

Per questa realizzazione risultano necessari solo due integrati, un SN 74LS.14 contenente nel suo interno 6 inverter a trigger Schmitt ed un SN.7493 contatore X 16.

Come vedesi nella fig. 1 un inverter del SN74LS.14 lo utilizziamo come generatore della frequenza di clock, cioè pigiando il pulsante «start» P1 questo inizierà ad oscillare ad una frequenza di circa 200 Hz pilotando, così, il nostro integrato contatore SN7493. Lasciando il pulsante start, le uscite (piedini 1/12 -9-8-11) si troveranno casualmente in condizione logica 1 oppure in condizione logica 0.

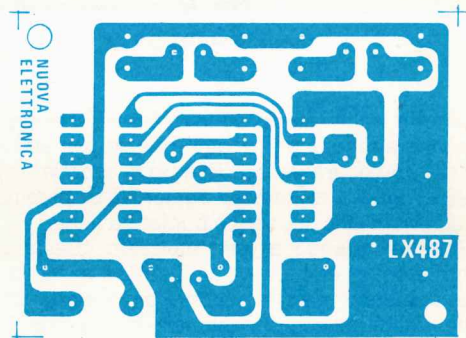


Fig. 2 Disegno a grandezza naturale del circuito stampato che verrà utilizzato per la realizzazione del poker elettronico. Questo circuito in fibra di vetro vi verrà fornito già forato e completo di disegno serigrafico.

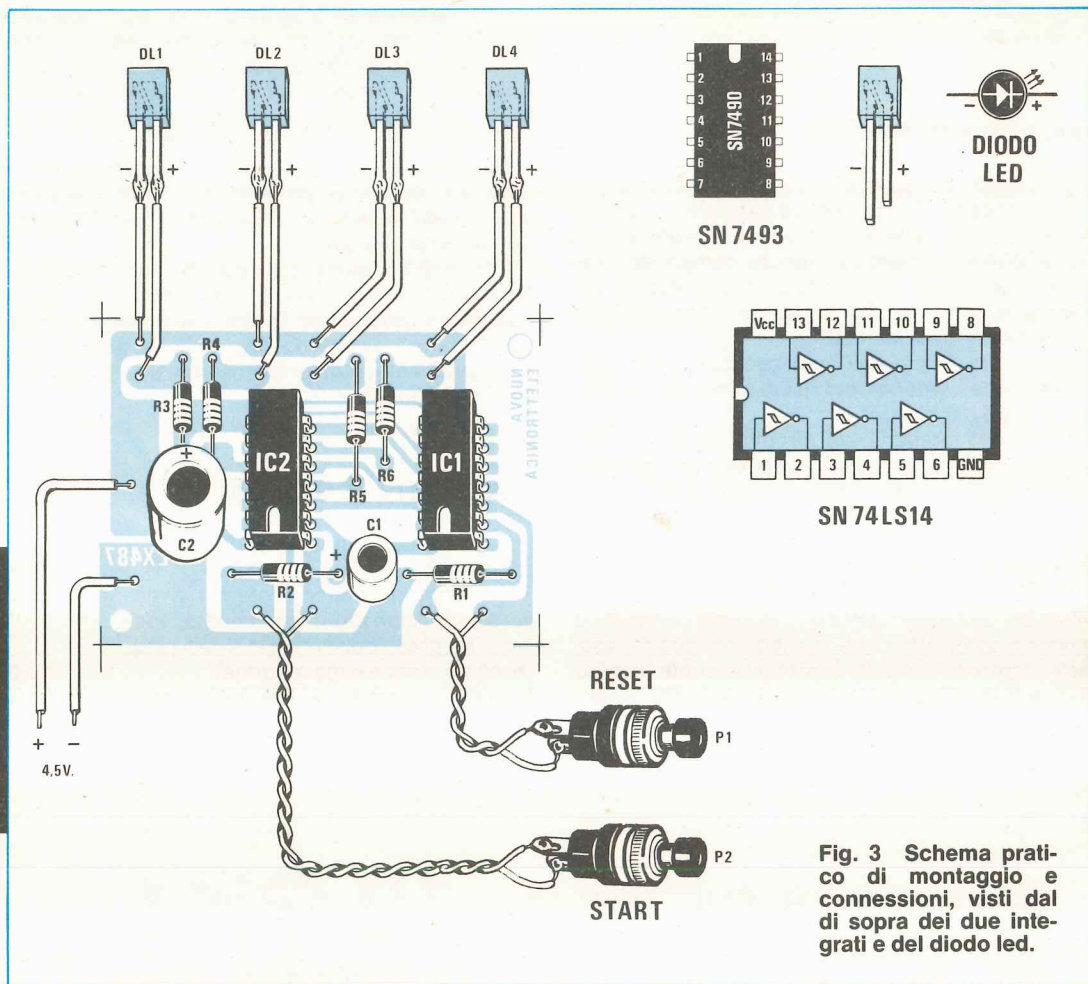
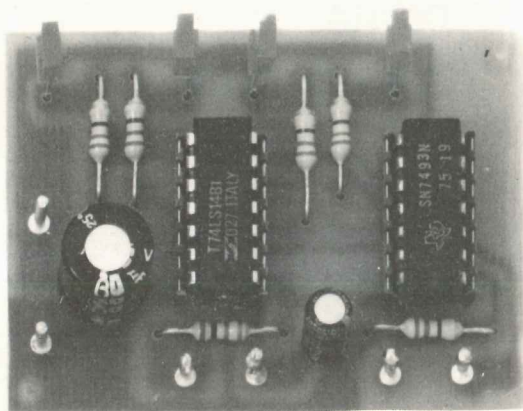


Fig. 3 Schema pratico di montaggio e connessioni, visti dal di sopra dei due integrati e del diodo led.



A montaggio ultimato il nostro circuito risulterà simile a quello visibile in questa foto. I diodi led che abbiamo già fissato sul circuito stampato dovremo logicamente fissarli sul pannello frontale del nostro mobile.

Poiché su ognuno di questi terminali risulta collegato un inverter, è ovvio che la condizione presente sull'uscita del SN7493, l'inverter ce la ripresenterà in condizione logica opposta, vale a dire, se sul piedino 9 abbiamo una condizione logica 1, dall'uscita dell'inverter IC1/C ci ritroveremo una condizione logica 0 che permetterà al diodo led 3 di accendersi.

Se per esempio sul piedino 11 risultasse presente una condizione logica 0, l'inverter IC1/E ci darà sulla sua uscita una condizione logica 1 e in tale condizione il diodo led 4 risulterà spento.

Come avrete compreso il funzionamento è molto semplice e facilmente comprensibile.

Tutto il circuito può essere alimentato da una comune pila da 4,5 volt, che potremo sostituire anche con un piccolo alimentatore stabilizzato in grado però di fornire una tensione massima di 5,1 volt.

A tale scopo potremo utilizzare un normale integrato stabilizzatore UA.7815; schema che non

avremo difficoltà a trovare su numeri precedenti della rivista.

REALIZZAZIONE PRATICA

Il circuito stampato per questa realizzazione è visibile nella fig. 2 a grandezza naturale. Su questo circuito, come vedesi dallo schema pratico della fig. 3, dovremo montare i pochi componenti necessari, iniziando dagli zoccoli integrati per terminare con i due condensatori elettrolitici e le poche resistenze richieste.

Inserendo gli integrati negli zoccoli, controllate che la tacca di riferimento risulti collocata nel senso indicato dal disegno.

I terminali presenti sul circuito stampato, due servono per il pulsante di «start» due per quello di «reset» due per l'alimentazione (ricordatevi di non invertire la polarità della pila per non mettere fuori uso gli integrati) e gli altri 8 terminali per i due fili da collegare ai quattro diodi led.

Come vedesi nella foto di testa, abbiamo disponibile per questo progetto un mobiletto completo di pannello serigrafato con i simboli dei quattro assi. Nell'interno delle quattro carte è presente una fessura rettangolare entro la quale dovremo fissare con attaccatutto i quattro led piatti presenti nel kit.

Dei due terminali di ogni led quello più lungo sarà il catodo che, logicamente, come vedesi anche dallo schema elettrico, sarà quello che dovremo collegare al terminale siglato + del circuito stampato; se invertissimo questi due terminali è ovvio che il diodo led non potrà mai accendersi.

Se durante il funzionamento constatate che i diodi led risultano poco luminosi, potremo ridurre il valore delle resistenze R2-R3-R4-R5 da 220 ohm con altre da 180 ohm.

Terminato il montaggio potrete subito controllarne il funzionamento pigiando il pulsante «start» e potrete iniziare a fare anche le vostre scommesse con il primo avversario a disposizione, augurandovi, logicamente, tanti poker per voi, e solo coppie e tris per il concorrente.

COSTO DELLA REALIZZAZIONE

Il solo circuito stampato LX.487 forato e serigrafato	L.	1.000
Tutto il materiale occorrente per la realizzazione, cioè circuito stampato, zoccoli, integrati, pulsanti; diodi led piatti (escluso mobile e mascherina)	L.	4.800
Il mobile completo di mascherina serigrafata e forata	L.	4.800

SE VOLETE TRASMETTERE SUI

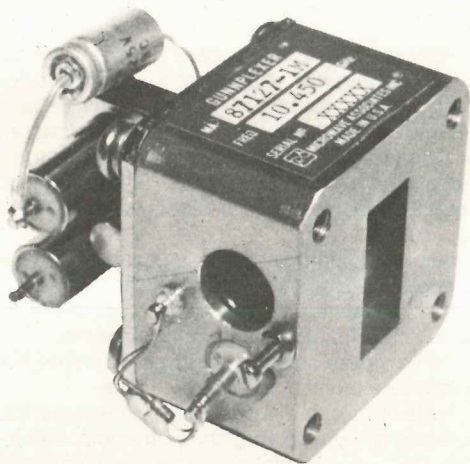
10 GHz

VI OCCORRE UNA
CAVITÀ

GUNN-PLEXER

NOI POSSIAMO
ANCORA
FORNIRVELA A

L. 168.000 IVA COMPRESA



«NUOVA ELETTRONICA» Via Cracovia, 19 - BOLOGNA

Sanwa

Quality you can rely on

Qualità su cui si può contare per davvero è quella dei tester Sanwa. Si tratti del modello più semplice, il T-55D, o del multimetro digitale 7200ES, i tester Sanwa si sono imposti anche in Italia per le loro doti indiscutibili di qualità e di robustezza. Ma, soprattutto, la gamma Sanwa è distribuita in Italia dalla Melchioni Elettronica e si segnala per i prezzi decisamente concorrenziali e per la qualità

del servizio di assistenza garantito dalla Melchioni stessa, che si aggiunge alla qualità del prodotto. Pensate, quando decidete l'acquisto di uno di questi strumenti così importanti per il vostro laboratorio, che tutti i multimetri Sanwa verranno puntualmente messi a punto anche dopo molti anni dall'acquisto.



Multimetro digitale 7200ES

- Risoluzione 100uV/V cc
- Alimentazione a 3 vie per la massima comodità di funzionamento
- Portate:
 - ± V cc 0 - 0,2 - 2 - 20 - 200 - 1000 (10 M Ω). Precisione ±0,15%.
 - V CA 0 - 20 - 200 - 600 (1 M Ω). Precisione ±0,5%.
 - ± A cc 0 - 0,2 - 2 - 20 - 200 mA. Precisione ±0,3%.
 - A CA 0 - 0,2 - 2 - 20 - 200 mA. Precisione ±0,7%.
 - Ω 0 - 0,2 - 2 - 20 - 200 - 2000K - 20 M. Precisione ±0,8%.

Accessori: Custodia di trasporto.
Dimensioni e pesi: 138x66x206 mm - 1 kg.

Tester analogico T-55D

- Leggero (240 g) e sottile (28 mm)
- Sensibilità 20.000 Ω /V
- Portate:
 - ± V cc 0 - 0,15 - 0,5 - 1,5 - 5 - 15 - 50 - 250 - 1 KV. Precisione ±2,5%.
 - ± A cc 0 - 50u - 2,5m - 25m - 250mA. Precisione ±3,5%.
 - V CA 0 - 15 - 150 - 500. Precisione ±3,5%.
 - A CA 0 - 6m - 6. Precisione ±5%.
 - Ω 10K - 100K - 1M - 5M.
 - dB -10 ÷ + 55.
 - BATT CHECK: 0,9 ÷ 1,5 V (carico 10Ω).
 - Pile: 2 da 1,5 V.
 - Dimensioni e peso: 146x97x28 mm - 240 g.

MELCHIONI ELETTRONICA

Filiali, agenzie, punti di vendita in tutta Italia

Ricordate che sul numero 75 di Nuova Elettronica venne pubblicato un perfetto caricabatterie per pile al nichel-cadmio?

Ricorderete anche che con tale progetto non bisognava fare altro che collegare la pila ai due morsetti di alimentazione, determinare a quale condizione di carica desideravamo sottoporre la nostra pila, cioè normale-lento-veloce e, automaticamente il circuito controllava se la pila risultava completamente scarica, provvedeva in caso contrario a scaricarla con una corrente adeguata alle sue caratteristiche, e sempre automaticamente la

una corrente maggiore, ma in questo caso bisognerà ridurre il numero delle ore.

Facciamo un esempio. Se la pila in nostro possesso reca sull'involucro la scritta: 450 milliamper/ora, significa che per ricaricarla potremo scegliere una delle seguenti indicazioni:

1 = tempo 14 ore	mA:10 (carica normale)
2 = tempo 10 ore	mA:6,9 (medio/accelerata)
3 = tempo 6 ore	mA:4,85 (carica accelerata)
4 = tempo 3 ore	mA:2 (carica veloce)
5 = tempo 1-1/2	mA:1 (carica velocissima)

Per coloro che hanno bisogno di un semplice ed economico circuito per caricare le batterie al nichel-cadmio troveranno in questo progetto quanto gli necessita. Nell'articolo presentiamo anche un valido e poco conosciuto circuito di scarica.

ECONOMICO

ricaricava e ad operazione ultimata provvedeva a distaccare il nostro caricabatteria dalla presa di rete.

Naturalmente più automatismi si prevedono in un circuito, maggiore è il numero di integrati da impiegare, e logicamente maggiore risulterà il costo finale della realizzazione.

Un progetto costoso però poco si presta per chi deve ricaricare una o due pile una volta al mese, in questi casi occorre sì un perfetto circuito, ma che rientri principalmente nella categoria dei progetti economici; eliminando il circuito automatico di scarica, non inserendo un contatempo, lasciando cioè nel caricabatteria solo i componenti minimi indispensabili il costo diventa per tutti molto più accessibile.

È ovvio che, così facendo, la pila la dovremo scaricare noi manualmente, e questo non sarà per voi un problema dato che in questo stesso articolo vi presentiamo pure un semplice e valido circuito di «scarica» per il tempo di carica, riteniamo che un orologio o una sveglia non manchi in nessuna casa, quindi seguendo gli esempi riportati, potremo con estrema facilità determinare quante ore dovremo lasciare la pila in carica.

La prima e più importante regola da ricordarsi per ricaricare una pila al nichel-cadmio è quella di conoscere la corrente di carica e in base a questa stabilire quante ore occorre lasciarla inserita.

Per ricaricare correttamente una pila dovremo utilizzare una corrente pari a 1/10 della capacità totale e per un tempo massimo di circa 14 ore.

Volendo si può accelerare la carica utilizzando

Quindi se desideriamo una carica normale, potremo scegliere una corrente di:

450 mA : 10 = 45 mA per 14 ore

oppure di:

450 mA : 6,9 = 65 mA per 10 ore

Se invece vogliamo una carica veloce potremo aumentare la corrente di:

450 mA : 4,85 = 92 mA per 6 ore

Per una carica velocissima dovremo immettere nella nostra pila le correnti sotto riportate:

450 mA : 2 = 225 mA per 2 ore

450 mA : 1 = 450 mA per 1 ora

Nonostante tutte le possibili soluzioni, per salvaguardare la durata delle nostre pile, consigliamo di usare preferibilmente una carica normale o, al massimo, leggermente accelerata; solo eccezionalmente ci serviremo delle cariche veloci o velocissime, in quanto per queste correnti si richiede una estrema precisione sia nei valori che nei tempi.

L'esempio sopra riportato dei 450 mA/ora dovrà essere adottato anche per pile di capacità diversa, quindi, se vogliamo ricaricare una pila da 120mA/h, per una carica normale dovremo seguire l'indicazione:

120 mA : 10 = 12 mA per 14 ore

mentre per una carica accelerata:

120 : 4,85 = 25 per 6 ore

Da questi due esempi avrete già compreso che la caratteristica principale di un caricabatterie è quello di riuscire ad erogare **correnti ben definite** e costanti, cioè non deve risultare un alimentatore «stabilizzato» in tensione bensì in corrente.



legato al cursore del trimmer R3 che utilizzeremo in fase di taratura per regolare la corrente in uscita. Poiché l'integrato non avrebbe la possibilità di riuscire da solo a fornirci la corrente richiesta, la sua uscita (piedino 6) piloterà la base del transistor Darlington TR1.

Come si noterà, l'emettitore di questo transistor fa capo al cursore di un commutatore a 6 posizioni, ruotando il quale, potremo inserire 6 resistenze (vedi R9-R10-R11-R12-R13-14) di diverso valore, che ci permetteranno di prelevare in uscita le diverse correnti per una carica normale — media accelerata — accelerata — veloce — velocissima.

Inoltre, l'ingresso invertente dell'integrato IC1, oltre ad essere collegato tramite R5 alla tensione di riferimento, con una resistenza di identico valore, (vedi R6) preleva tensione anche dall'emettitore di TR1.

In pratica l'ingresso invertente «controlla» la corrente erogata da TR1 e provvede a correggerla

caricabatterie

al NICHEL-CADMIO

SCHEMA ELETTRICO

Per realizzare questo alimentatore utilizziamo un solo integrato uA.741 più un transistor di potenza Darlington BDX54.

In fig. 1 possiamo vedere lo schema elettrico che in pratica si riduce ad un semplice ma preciso generatore di corrente costante.

Sul secondario del trasformatore T1, in grado di erogare 15-17 volt 1 amper, applicheremo un ponte raddrizzatore RS1, ricavando così una tensione continua di circa 21 - 23 volt che filtreremo con il condensatore elettrolitico C1.

Il diodo led DL1, applicato tramite la resistenza alla tensione positiva raddrizzata, ci servirà, accendendosi, solo per indicarci se l'alimentatore è in funzione oppure no.

L'integrato UA.741 indicato nello schema elettrico con la sigla IC1 verrà alimentato direttamente dalla tensione raddrizzata; infatti, come si può notare, il terminale 7 risulta collegato al positivo e il terminale 4 alla massa. L'ingresso «invertente» piedino 2 verrà collegato tramite la resistenza R5 sul partitore resistivo R3-R4, dove risulta presente una tensione di riferimento di 8,2 volt (rispetto al terminale positivo), ottenuta applicando in parallelo a R2-R3 il diodo zener DZ1.

Il terminale «non invertente» piedino 3 verrà col-

se questa non risulta del valore richiesto. Infatti, se la corrente erogata risulta maggiore rispetto al valore della resistenza inserita dal commutatore S2, l'ingresso invertente provvederà a polarizzare la base del TR1 con una tensione «meno positiva», quindi erogherà meno corrente.

Se al contrario la corrente erogata risulterà inferiore al valore richiesto, l'integrato provvederà a polarizzare «più positivamente» la base del transistor, in modo da aumentare la corrente erogata.

Precisiamo che la tensione, applicata da questo generatore di corrente ai capi della pila, risulterà automaticamente proprio quella richiesta; cioè se applichiamo una pila da 1,25 volt, ai capi della pila ritroveremo esattamente la medesima tensione. Se invece colleghiamo 4 elementi in serie ottenendo così 5 volt ($1,25 \times 4 = 5$ volt), la tensione di carica risulterà pari a questo valore.

Il massimo degli elementi che potremo collegare in serie non dovrà superare i 10 elementi, cioè potremo ricaricare qualsiasi gruppo di pile da 1,25 volt fino a un massimo di 12,5 volt.

LA CORRENTE DI CARICA

Il lettore che avrà interesse a realizzare questo progetto lo farà perché è in possesso di qualche

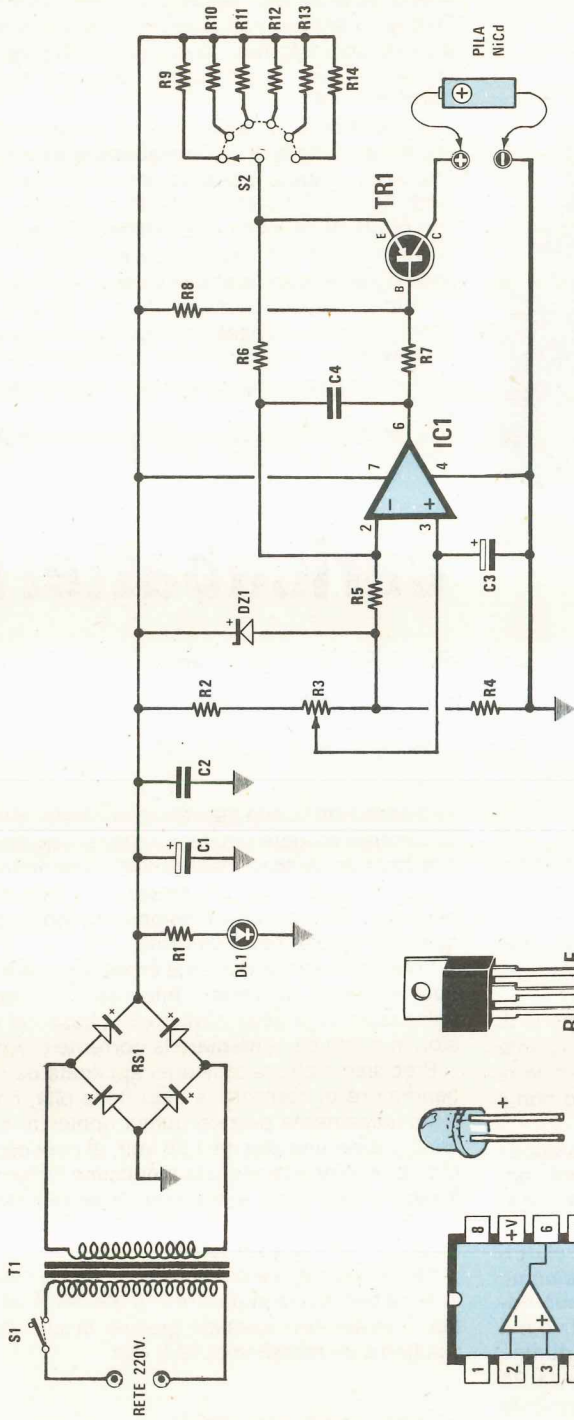
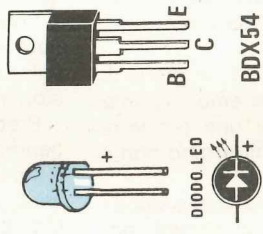


Fig. 1 Schema elettrico del generatore di corrente costante utilizzato per la ricarica delle pile al nichel-cadmio. A sinistra le connessioni dell'integrato, del diodo led e del darlington BDX.54. I valori delle resistenze R9-R10-R11-R12-R13-R14 dovremo calcolarli in funzione della capacità della nostra pila.

- | | | |
|--------------------------------|---|---|
| COMPONENTI | R9 = 22 ohm 1/2 Watt | DL1 = diodo led |
| R1 = 1.000 ohm 1/4 W | R10 = 10 ohm 1/2 Watt | DZ1 = diodo zener 8,2 V 1/2 W |
| R2 = 4.700 ohm 1/4 W | R11 = 6,6 ohm 1/2 Watt | RS1 = ponte raddrizzatore |
| R3 = 10.000 ohm trimmer | R12 = 4,7 ohm 1/2 Watt | TR1 = transistor PNP tipo BDX 54 |
| R4 = 820 ohm 1/4 W | R13 = 3,3 ohm 1/2 Watt | IC1 = integrato μA 741 |
| R5 = 22.000 ohm 1/4 W | R14 = 2 ohm 1/2 Watt | T1 = trasformatore primario 220V |
| R6 = 22.000 ohm 1/4 W | C1 = 2.200 mF elettrolitico 50 V | S1 = interruttore |
| R7 = 4.700 ohm 1/4 W | C2 = 100.000 pF ceramico | S2 = commutatore 1 via 6 posizioni |
| R8 = 2.200 ohm 1/4 W | C3 = 4,7 mF elettrolitico 16 V | |
| | C4 = 100 pF a disco | |



strumento: calcolatrice, radiocomando, ricevitore ecc... alimentato con pile al nichel-cadmio; pile che ovviamente non avranno tutte la stessa capacità e per le quali saranno richieste correnti diverse di ricarica.

Normalmente sull'involucro di ogni pila è riportata la capacità in mA/h: ad esempio

250 mA/h, 400 mA/h

oppure valori più alti o più bassi, cioè

1.500 mA/h, 120 mA/h ecc...

Poiché è impossibile conoscere le caratteristiche specifiche dei vari tipi di pile in vostro possesso, le resistenze che abbiamo provvisoriamente inserito (vedi R9-R10-R11-R12-R13-R14) sul nostro commutatore S2 possono fornire correnti che per le vostre pile potrebbero risultare insufficienti o troppo elevate.

Le correnti fornite attualmente dal nostro caricabatteria con i valori da noi forniti risultano le seguenti:

45 mA

100 mA

150 mA

210 mA

300 mA

500 mA

Per pile da 120 mA/h sarebbe invece necessario che l'alimentatore erogasse:

120 : 10 = 12 mA

120 : 6,9 = 17 mA

120 : 4,85 = 25 mA

120 : 2 = 60 mA

120 : 1 = 120 mA

Valori questi notevolmente inferiori a quelli attualmente erogabili.

Chi invece dispone di pile da 1.500 mA/h avrebbe bisogno di prelevare correnti come qui sotto riportate:

1.500 : 10 = 150 mA

1.500 : 6,9 = 217 mA

1.500 : 4,85 = 309 mA

1.500 : 1 = 1.500 mA

Valori cioè maggiori di quanto attualmente possiamo prelevare dal nostro alimentatore.

Per questo motivo ogni lettore dovrà calcolarsi il valore ohmico da assegnare alle resistenze inserite sul commutatore S2, in modo da adattare alle proprie pile. Se disponete di pile di diverse capacità, poiché il commutatore ha la possibilità di selezionare 6 portate diverse, ognuno di voi potrà sfruttare queste posizioni per scegliere due o tre posizioni per ogni tipo di pila. Ad esempio, avendo a disposizione tre tipi di pile a diversa capacità, si potranno selezionare le portate in modo da avere 2 posizioni per ogni pila, così suddivise:

1 posiz. = carica normale pila A

2 posiz. = carica veloce pila A

3 posiz. = carica normale pila B

4 posiz. = carica veloce pila B

5 posiz. = carica normale pila C

6 posiz. = carica veloce pila C

Per il calcolo delle resistenze da applicare al commutatore la formula è molto semplice e alla portata di tutti:

R in ohm = (1.000 : mA)

Quindi, se volessimo conoscere quali valori di resistenze fossero necessarie per una pila da 120 mA/h e per una da 1.500 mA/h cioè per gli esempi riportati precedentemente avremo:

PILA da 120 mA/h

1.000 : 12 = 83 ohm

1.000 : 17 = 58,8 ohm

1.000 : 25 = 40 ohm

1.000 : 60 = 16,6 ohm

1.000 : 120 = 8,3 ohm

PILA da 1.500 mA/h

1.000 : 150 = 6,6 ohm

1.000 : 217 = 4,6 ohm

1.000 : 309 = 3,2 ohm

1.000 : 750 = 1,3 ohm

1.000 : 1.500 = 0,66 ohm

Come possiamo constatare i valori delle resistenze necessarie non rientrano nei valori standard, per cui ce li dovremo ricavare collegando due o tre resistenze in parallelo, controllando con un ohmetro il valore ottenuto.

Se non doveste riuscire ad ottenere esattamente il valore ohmico richiesto, non preoccupatevi: qualora la corrente erogata risultasse leggermente maggiore o minore, si può ovviare a questo inconveniente lasciando proporzionalmente più tempo o meno tempo la pila sotto carica.

Ad esempio: se ad una pila da 120 mA/h applichiamo una resistenza da 82 ohm, anziché una da 83, i tempi rimarranno invariati sulle 14 ore.

Ancora: se al posto della resistenza da 58,8 ohm

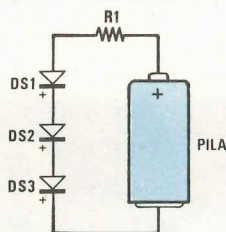


Fig. 2 Per scaricare correttamente una pila al nichel-cadmio dovremo utilizzare questo semplice circuito, cioè applicare in serie alla resistenza R1 (vedi articolo) tanti diodi al silicio quanti sono gli elementi che compongono la nostra pila. Ricordatevi che dividendo la tensione fornita dalla pila per 1,25 ricaveremo il numero degli elementi che la compongono.

ne applichiamo una da 56 ohm, invece di lasciare la pila inserita per 17 ore, dovremo tenerla un'ora in meno, come potremo stabilire dalla seguente formula:

$$(17 \times 56) : 58,8 = 16 \text{ ore}$$

Specifichiamo che 17 è il numero delle ore durante le quali dovremo lasciare inserita la pila se la resistenza fosse di 58,8 ohm anziché di 56.

Inoltre, per stabilire di quale potenza dovrà risultare la resistenza da utilizzare, cioè da 1/4 di watt (pari a 0,25 watt) o da 1/2 watt (pari a 0,5 watt), si potrà utilizzare la seguente formula:

$$\text{Potenza in Watt} = (\text{Amper} \times \text{Amper}) \times \text{ohm}$$

Esempio: la resistenza da 16,6 ohm necessaria per caricare una pila da 120 mA/h con una corrente di 60 mA (pari a 0,06 amper), dovrà risultare da

$$\text{Watt} = (0,06 \times 0,06) \times 16,6 = 0,05 \text{ watt}$$

quindi 1/4 watt (0,25 watt) è più che sufficiente.

Invece la resistenza da 1,3 ohm necessaria a caricare una pila da 1.500 mA/h con una corrente di 750 mA (pari a 0,75 amper) la dovremo scegliere da

$$\text{Watt} = (0,75 \times 0,75) \times 1,3 = 0,73 \text{ watt}$$

Poiché il valore 0,73 è maggiore di 1/2 watt (pari a 0,5 watt), useremo una resistenza da 1 watt; per ottenere questo stesso valore (1 watt) possiamo anche collegare in parallelo due resistenze da 1/2 watt (in quanto $0,5 \text{ watt} \times 2 = 1 \text{ watt}$).

CIRCUITO DI SCARICA

Vi abbiamo accennato sulla rivista 75 che le pile al nichel-cadmio dispongono di una specie di «memoria», si ricordano cioè di come normalmente vengono sfruttate, quindi in fase di «carica» non riescono ad autocontrollare la propria capacità. Ad esempio, se noi disponiamo di una pila da 1.500

mA/h, e con essa alimentiamo un'apparecchiatura che al massimo assorbe 100 mA, questa pila si dovrebbe scaricare dopo 15 ore infatti:

$$1.500 : 100 = 15 \text{ ore}$$

se per ipotesi dopo sole 8 ore volessimo ricaricarla, la pila si ricorderà di questi 100 mA e si ricaricherà non più per una capacità totale di 1.500 mA/h, ma solo di 800 mA/h, riducendo di conseguenza la sua autonomia.

Per cancellare questa «memoria» dovremo **sempre scaricare totalmente** la pila al nichel-cadmio **prima di ricaricarla**; solo così saremo sicuri di aver ripristinato la sua capacità totale.

Quando si parla di scaricare una pila, qualcuno potrebbe pensare che il metodo più semplice sia quello di cortocircuitare i due terminali, ma... attenzione!! questo è il sistema migliore per mettere la pila fuori uso, in quanto scaricare totalmente una di queste pile significa lasciare ad ogni elemento un massimo di **0,6 - 0,7 volt**.

Qualche esempio aiuterà a capire meglio: una pila da **1,25 volt** (cioè un solo elemento) risulterà scarica quando avrà ai suoi estremi **0,7 volt** circa, una pila da **7,5 volt** (cioè composta da 6 elementi, infatti $1,25 \times 6 = 7,5$) risulterà totalmente scarica quando ai suoi estremi rileveremo una tensione minima di $6 \times 0,7 = 4,2 \text{ volt}$, una pila da **12,5 volt**, composta logicamente da 10 elementi, risulterà scarica quando la tensione raggiungerà un minimo di $10 \times 0,7 = 7 \text{ volt}$.

Quindi anche scaricare una pila al nichel-cadmio può non risultare semplice se non si adottano particolari accorgimenti.

Per evitare di scendere sotto il valore di tensione richiesto e quindi di deteriorare le pile, vi consigliamo un semplice scarica-pile completo di protezione.

Come vedesi in fig. 2 questo schema si riduce ad

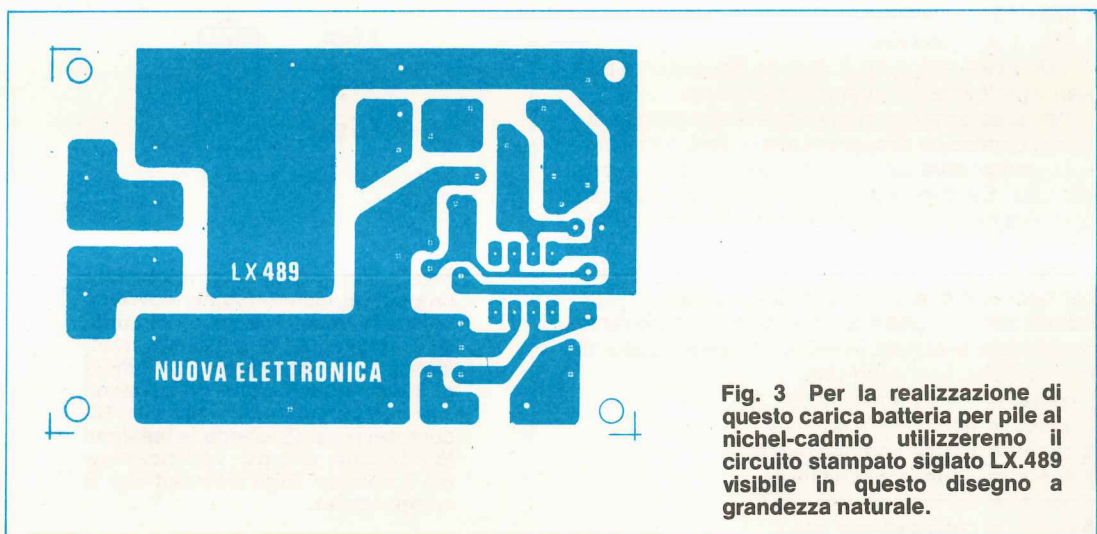


Fig. 3 Per la realizzazione di questo carica batteria per pile al nichel-cadmio utilizzeremo il circuito stampato siglato LX.489 visibile in questo disegno a grandezza naturale.

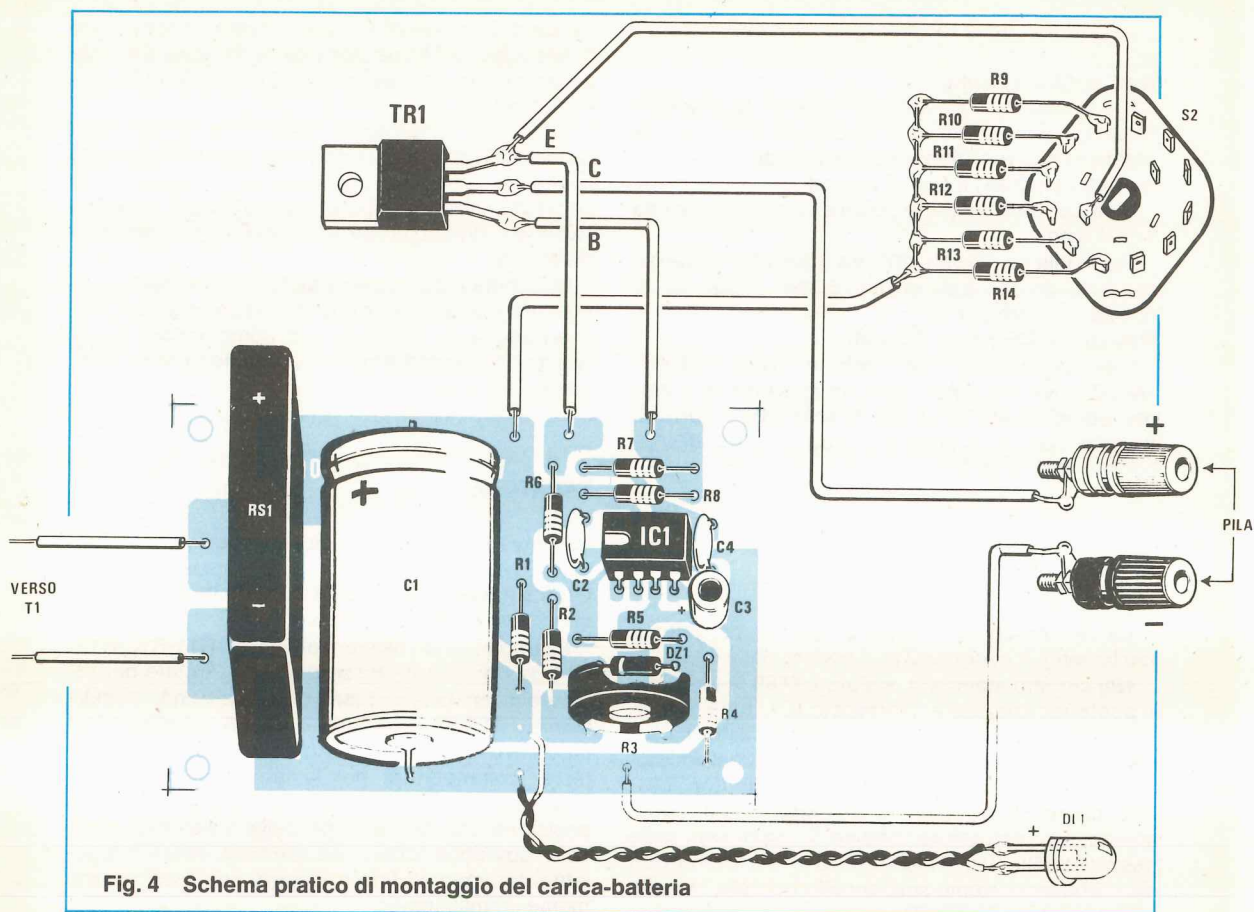


Fig. 4 Schema pratico di montaggio del carica-batteria

un solo o più **diodi al silicio** più una resistenza che ne controlla la corrente di scarica.

Come più volte spiegato, il diodo al silicio introduce una caduta di tensione di **0,7 volt**, per cui, quando la tensione ai suoi capi scende sotto tale valore, il diodo non conduce più, si comporta cioè come un «interruttore» che interrompe la corrente quando la tensione risulta pari a 0,69-0,68 volt.

Pertanto lo schema di fig. 2 dovrà essere modificato togliendo o aggiungendo in serie altri diodi al silicio in funzione alla tensione della pila per una pila composta da un solo elemento, in grado cioè di erogare una tensione di 1,25 volt occorre **un solo diodo**; se invece disponiamo di pile a più elementi, cioè pile che erogano 6,25 volt - 7,5 volt - 12,5 volt potremo conoscere di quanti elementi sono composte eseguendo questa semplice operazione:

$$6,25 : 1,25 = 5 \text{ elementi}$$

$$7,5 : 1,25 = 6 \text{ elementi}$$

$$12,5 : 1,25 = 10 \text{ elementi}$$

Conoscendo il numero degli elementi dovremo inserire nello schema di fig. 2 un numero di diodi al silicio pari agli elementi che lo compongono; pertanto per una pila da 7,5 volt dovremo inserire in serie 6 diodi al silicio.

Per il valore della resistenza da collegare in serie ai diodi dovremo conoscere la capacità totale della pila e scegliere come corrente di scarica una corrente uguale. Ad esempio per una pila da 125 mA/h ci occorrerà una corrente di 125 milliamper, e dopo aver lasciato la pila collegata al nostro «scaricapila» per un'ora questa risulterà completamente scarica.

Per una pila da 500 mA/h dovremo scegliere come corrente di scarica 500 milliamper. In pratica il tempo di scarica si riduce a 1/4 d'ora o al massimo a 1/2 ora, perché ovviamente quando decideremo di ricaricare la pila, questa avrà già «perduto» il 50% ed anche più della sua capacità totale.

Il valore della resistenza da utilizzare per la fig. 2 si ricava dalla seguente formula:

$$R = (\text{numero elementi} \times 1000) : (\text{mA} \times 2)$$

Per una pila da 1,25 volt pari a 250 mA, il valore della resistenza risulterà:

$$R = (1 \times 1000) : (2 \times 250) = 2 \text{ ohm}$$

Per una pila da 7,5 volt (cioè composta da 6 elementi) da 500 mA/h il valore da scegliere per la resistenza sarà:

$$R = (6 \times 1.000) : (2 \times 500) = 6 \text{ ohm}$$

La potenza della resistenza in watt risulterà pari a:

$$\text{Watt} = (A \times A) \times \text{ohm}$$

Per la pila da 1,25 volt cioè 250 mA (pari a 0,25 amper), che richiede una resistenza da 2 ohm, la potenza della resistenza stessa sarà di:

$$\text{Watt } (0,25 \times 0,25) \times 2 = 0,12 \text{ watt}$$

cioè potremo anche utilizzare una resistenza da 1/4 di watt.

Per la pila da 7,5 volt, 500 mA (pari a 0,5 amper) e che richiede una resistenza di 6 ohm, la potenza di questa risulterà pari a:

$$\text{Watt } (0,5 \times 0,5) \times 6 = 1,5 \text{ watt}$$

Precisiamo infine che i diodi al silicio 1N4004-1N4005-1N4007 sopportano un massimo di **1 amper**; quindi se abbiamo pile da scaricare a correnti maggiori, dovremo scegliere diodi in grado di sopportare tali correnti.

SCHEMA PRATICO

La realizzazione pratica di questo progetto è molto semplice, come si può vedere dalla fig. 4.

Nel circuito stampato, siglato LX489 inseriremo: il ponte raddrizzatore, l'integrato IC1, tutte le resistenze e i condensatori inerenti a questo stadio. Esternamente al circuito troveremo: il trasformatore di alimentazione, il transistor Darlington TR1, che dovremo montare su un'aletta di raffreddamento, il commutatore rotativo S2, completo delle resistenze R9-R10-R11-R12-R13-R14, e il diodo led DL1, che monteremo sul pannello frontale, insieme all'interruttore di rete S1.

Inizieremo il montaggio stagnando lo zoccolo su cui fisseremo l'integrato IC1, dopo di chè monteremo le resistenze, i condensatori ed il ponte raddrizzatore. Inserendo il diodo zener DZ1, fare attenzione affinché la fascia di riferimento risulti rivolta nella posizione indicata nello schema pratico.

Ricordatevi, inoltre, che la tensione di riferimento di 8,2 volt va misurata tra il punto di giunzione R3-R4 e il positivo, e non verso la massa!

Sul circuito stampato risultano presenti diversi terminali di ancoraggio: due di questi, come indicato, dovranno essere collegati al secondario del trasformatore T1, due serviranno per il diodo led e gli altri quattro al commutatore ed al transistor TR1.

Il terminale indicato + andrà collegato al punto di giunzione delle resistenze poste sul commutatore; quello indicato E si collegherà all'emettitore del transistor e al cursore del commutatore S2; quello indicato B alla base del transistor e quello con M (massa) alla boccia negativa posta sul pannello. Dal collettore del transistor partirà un altro filo che collegheremo alla boccia positiva, posta anch'essa sul pannello frontale.

Il transistor TR1 andrà fissato all'aletta di raffreddamento **dalla quale verrà isolato con una mi-**

ca, per evitare il contatto con il metallo; anche le viti di fissaggio del transistor dovranno essere isolate utilizzando le apposite rondelle di plastica che troverete nel kit.

Terminato il montaggio, inseriremo nell'apposito zoccolo l'integrato IC1 con la tacca di riferimento rivolta nel senso indicato nel disegno pratico. Per chi lo desiderasse, è pure disponibile per la realizzazione di questo progetto, un mobile con pannello già forato.

Un'ultima indicazione: poichè non possiamo conoscere per quali correnti realizzerete questo carica-batterie, le posizioni del commutatore S2 le abbiamo contraddistinte sul pannello frontale con i numeri 1-2-3 ecc...

TARATURA

Prima di mettere in funzione il vostro carica-batterie dovrete tarare il trimmer R3, presente sul circuito stampato, affinché le correnti di uscita corrispondano ai valori richiesti.

Esempio: se le resistenze R9-R10-R11-R12-R13-R14 da noi inserite fossero state calcolate per ottenere in uscita le seguenti correnti: 12mA - 25mA - 60mA - 120mA - 150mA - 300mA, applicate sui morsetti di uscita, in sostituzione della pila, il vostro tester commutatore per la lettura di **correnti in continua**. Ruotate quindi il commutatore S2 sulla posizione che, in funzione della resistenza applicata, dovrebbe fornire, ad esempio, 60mA e regolate il trimmer R3 fino a leggere sul tester esattamente 60 milliamper.

Automaticamente tutte le altre portate forniranno in uscita la corrente calcolata in funzione della resistenza applicata.

È ovvio che se riscontrate qualche leggera differenza, il valore ohmico della resistenza inserita non corrisponderà esattamente a quello richiesto.

COSTO DELLA REALIZZAZIONE

Il solo circuito stampato LX.489 in fibra di vetro già forato e completo di disegno serigrafico

L. 1.300

Tutto il materiale occorrente per la realizzazione, cioè circuito stampato, commutatore rotativo completo di manopola, bocce di uscita, diodo zener e diodo led, Darlington, integrato più zoccolo, ponte raddrizzatore, aletta di raffreddamento n. 38, trasformatore n. 96

L. 17.500

UN RIPARATORE RADIO TV DISOCCUPATO?

DIFFICILE DA CREDERE.



L'elettronica rappresenta oggi, sempre più, un importante sbocco professionale per migliaia di giovani. A condizione però che essi abbiano una preparazione che permetta loro di lavorare subito, in proprio o presso una Azienda. E' il tipo di preparazione che Scuola Radio Elettra garantisce ai suoi allievi. Sono corsi per corrispondenza che si basano su decine di sperimentazioni pratiche per entrare immediatamente nel "vivo" del lavoro, e su lezioni tecniche molto approfondite.

L'allievo, giorno dopo giorno, studiando a casa propria e regolandosi egli stesso il ritmo del corso, impara tutto ciò che la specializzazione da lui scelta comporta. E costruisce apparecchiature e strumentazioni che restano di sua proprietà al termine del corso.

Così non solo avrà acquisito una preparazione completa, ma avrà a disposizione tutta l'attrezzatura per esercitare la propria attività professionale.

Con questo metodo, in tutta Europa, Scuola Radio Elettra ha specializzato più di 400.000 giovani dando loro un domani professionale importante.

CORSI DI SPECIALIZZAZIONE TECNICA (con materiali)

RADIO STEREO A TRANSISTORI - TELEVISIONE BIANCO-NERO E COLORI - ELETTROTECNICA - ELETTRONICA INDUSTRIALE - HI-FI STEREO - FOTOGRAFIA - ELETTRAUTO.

CORSI DI QUALIFICAZIONE PROFESSIONALE

PROGRAMMAZIONE ED ELABORAZIONE DEI DATI - DISEGNATORE MECCANICO PROGETTISTA - ESPERTO COMMERCIALE - IMPIEGATA D'AZIENDA - TECNICO D'OFFICINA - MOTORISTA AUTORIPARATORE - ASSISTENTE E DISEGNATORE EDILE - LINGUE.

CORSO ORIENTATIVO PRATICO (con materiali)

SPERIMENTATORE ELETTRONICO particolarmente adatto per i giovanissimi.

Se vuoi informazioni dettagliate su uno o più corsi, compila e spedisce questa cartolina. Riceverai gratuitamente e senza impegno una splendida documentazione a colori.

Al termine di ogni corso, Scuola Radio Elettra rilascia un attestato da cui risulta la tua preparazione.

PER CORTESIA, SCRIVERE IN STAMPATELLO

SCUOLA RADIO ELETTRA Via Stellone 5/H47 10126 TORINO
INVIATEMI, GRATIS E SENZA IMPEGNO, TUTTE LE INFORMAZIONI RELATIVE AL CORSO

DI _____

Nome _____

Cognome _____

Professione _____ Età _____

Via _____ N. _____

Località _____

Cod. Post. _____ Prov. _____

Motivo della richiesta: per hobby per professione o avvenire

Tagliando da compilare, ritagliare e spedire in busta chiusa (o incollato su cartolina postale)



Scuola Radio Elettra

Via Stellone 5/H47
10126 Torino

perché anche tu valga di più

PRESA D'ATTO
DEL MINISTERO DELLA PUBBLICA ISTRUZIONE
N. 1391

In molti casi un voltmetro a diodi led può risultare di gran lunga più pratico e funzionante di un voltmetro a lancetta.

Prendiamo, ad esempio, il voltmetro che di solito viene montato sui vari tipi di vetture per controllare lo stato di carica della batteria.

Nessuno, probabilmente, mettendo in moto, si sarà mai preoccupato di controllare se la lancetta del voltmetro risulta posizionata sugli 11 volt, (batteria già scarica) oppure sui normali 13 volt cui invece dovrebbe essere quando la batteria è perfettamente carica.

Ancora: avete mai fatto caso se la dinamo prov-

vede a ricaricare correttamente la vostra batteria, cioè, se la lancetta si sposta su tensioni normali di 14-15,5 volt o rimane immobile sui 13 volt? Crediamo proprio di no.

Se invece sul cruscotto della macchina ci fosse in sostituzione di questo voltmetro, un quadrante composto da 12 diodi led, di diverso colore: i primi quattro rossi, gli altri gialli e gli ultimi verdi, tale controllo sarebbe più immediato.

Mettendo in moto la macchina se notassimo i diodi led rossi accesi allarme! La nostra batteria è ormai scarica e bisogna provvedere a ricaricarla. Se invece i nostri occhi venissero colpiti dall'ac-

UN VOLTMETRO A

Il circuito che presentiamo serve per rivelarci variazioni di tensioni da un minimo di 10 volt ad un massimo di 15 volt, con una precisione di 0,5 volt. Modificando lo schema come spiegheremo, tale circuito può essere adattato anche per tensioni diverse da quelle da noi scelte.

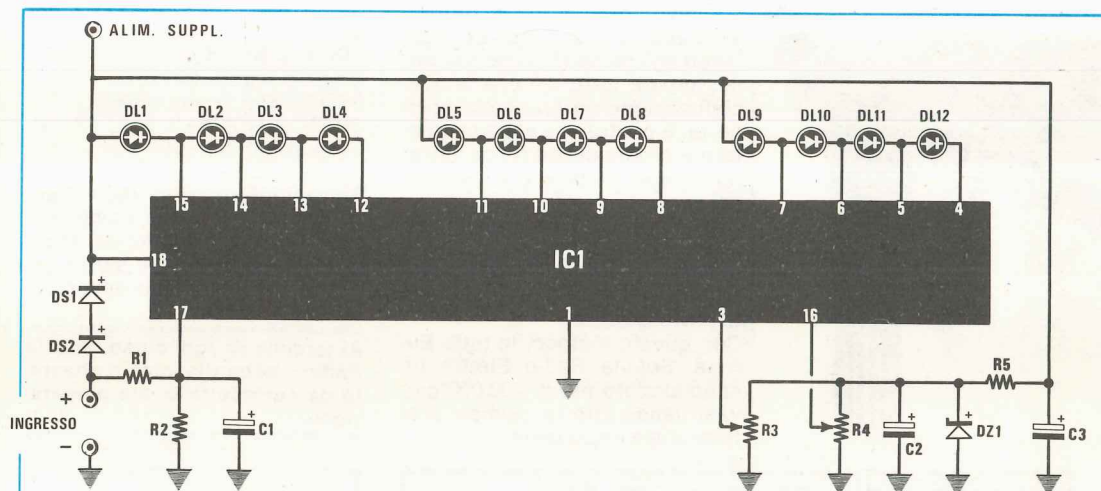
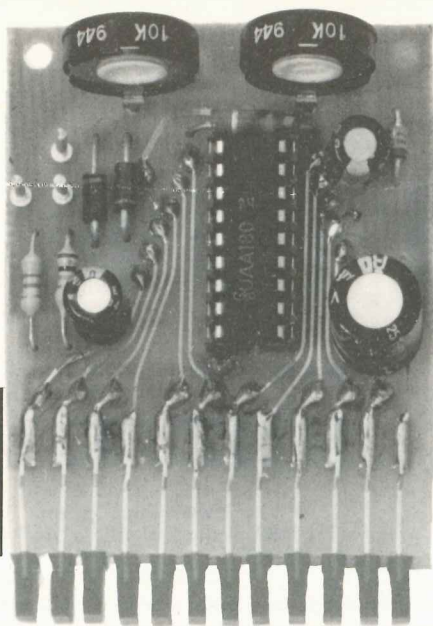


Fig. 1 Schema elettrico del voltmetro a diodi led.

COMPONENTI

R1 = 10.000 ohm ¼ watt
 R2 = 4.700 ohm ¼ watt
 R3 = 10.000 ohm trimmer
 R4 = 10.000 ohm trimmer
 R5 = 150 ohm ½ watt

C1 = 47 mF elettrolitico 25 V
 C2 = 47 mF elettrolitico 25 V
 C3 = 100 mF elettrolitico 25 V
 DS1 = diodo al silicio 1N4007
 DS2 = diodo al silicio 1N4007
 DZ1 = diodo zener 6,2 V - 1 watt
 DL1 ÷ DL12 = 12 diodi led piatti
 IC1 = integrato UAA 180



massima di 4,79 volt, come dimostra la relativa formula:

$$\text{Volt} = (\text{volt ingresso} \times R2) : (R1 + R2).$$

Riportando i nostri dati avremo:

$$(15 \times 4.700) : 14.700 = 4,79 \text{ volt.}$$

È importante ricordare che tale integrato non sopporta una tensione di alimentazione maggiore di 16 volt, (per esperienza vi consigliamo di non superare mai i 15 volt), e poichè la stessa tensione da misurare la utilizziamo anche per alimentare l'integrato e i diodi led, per non correre rischi abbiamo applicato in serie due diodi al silicio (DS1-DS2) in modo da ottenere una caduta di tensione di circa 1,4 volt sul piedino 18.

DIODI LED

censione simultanea dei diodi led rossi e di quelli gialli, più uno o due verdi, possiamo star sicuri che la nostra batteria è carica. Se infine, in moto vedessimo accesi totalmente tutti i diodi led, significa che la nostra dinamo carica in eccesso.

Naturalmente il voltmetro a diodi led non servirà solo per controllare la carica d'una batteria di auto, ma come spiegheremo in seguito lo si può utilizzare per diversi scopi.

Un tale circuito potrebbe, per esempio, risultare molto utile per controllare la tensione di un alimentatore stabilizzato dal quale dobbiamo prelevare una tensione fissa: ad esempio come quella richiesta per un ricetrasmittitore.

SCHEMA ELETTRICO

Lo schema elettrico visibile in fig. 1 mette subito in evidenza la semplicità del nostro progetto. Un solo integrato tipo UAA180 e pochi altri componenti sono più che sufficienti per realizzarlo.

Per ottenere un perfetto funzionamento di questo voltmetro dovremo ricordarci che il diodo zener DZ1 che alimenta i trimmer R3 e R4 dovrà risultare sempre inferiore alla massima tensione da misurare, e che il partitore composto dalle resistenze R1 e R2, dovrà essere calcolato in modo che, al piedino 17 dell'integrato, non giunga mai una tensione maggiore di quella del diodo zener.

Nel nostro caso, avendo utilizzato per R1 una resistenza da 10.000 ohm e per R2 una resistenza da 4.700 ohm, applicando agli ingressi una tensione di 15 volt, al piedino 17 giungerà una tensione

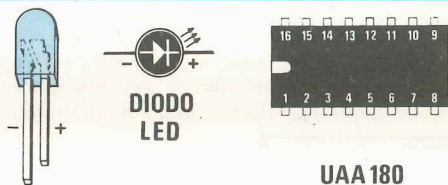


Fig. 2 Connessioni dell'UAA.180 visto da sopra e del diodo led. Per individuare il catodo e l'anodo dei diodi led ricordatevi che il terminale più lungo è l'anodo.

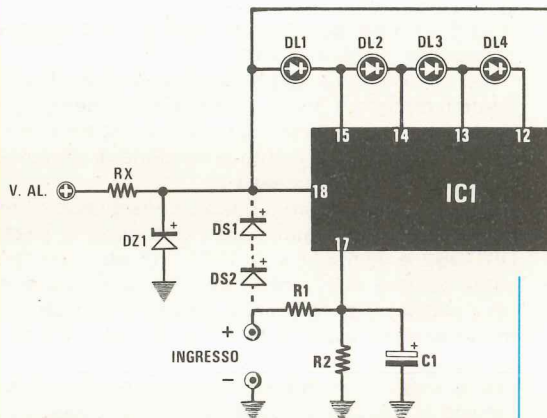


Fig. 3 Per misurare tensioni inferiori a 6 volt consigliamo di togliere dal circuito i due diodi al silicio DS1-DS2 ed alimentare il piedino 18 con una tensione di 12 volt. Per tensioni superiori a 15 volt dovremo alimentare tale piedino applicando in serie una resistenza RX più un diodo zener DZ1 da 12 volt.

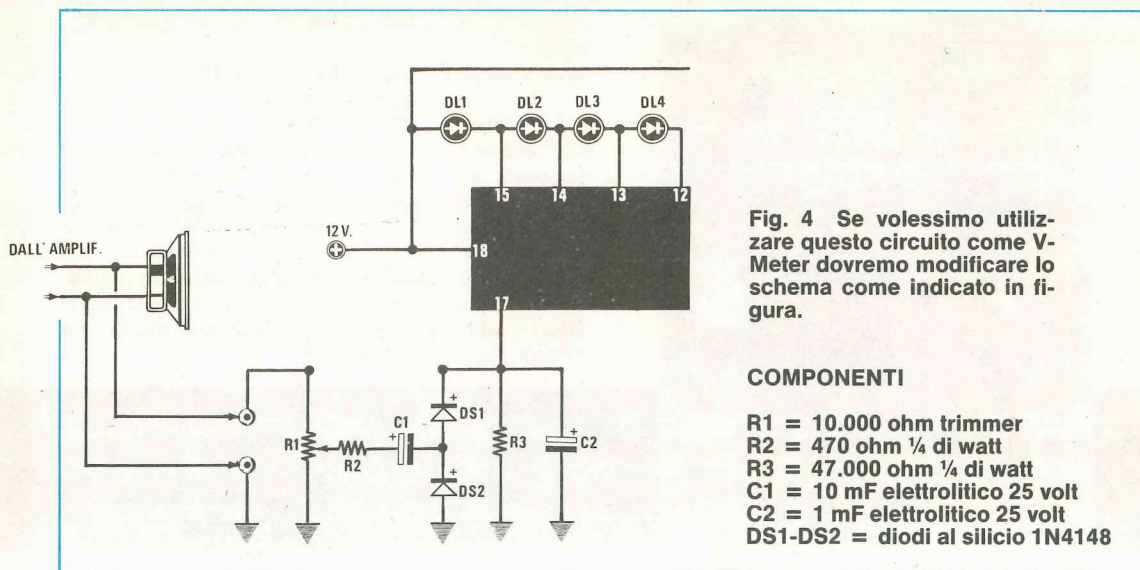


Fig. 4 Se volessimo utilizzare questo circuito come V-Meter dovremo modificare lo schema come indicato in figura.

COMPONENTI

- R1 = 10.000 ohm trimmer**
- R2 = 470 ohm ¼ di watt**
- R3 = 47.000 ohm ¼ di watt**
- C1 = 10 mF elettrolitico 25 volt**
- C2 = 1 mF elettrolitico 25 volt**
- DS1-DS2 = diodi al silicio 1N4148**

I due trimmer presenti nel circuito servono per determinare a quale tensione minima (R4) vogliamo si accenda il primo diodo led di sinistra e a quale massima (R3) desideriamo si accenda l'ultimo diodo led di destra.

Ad esempio: anzichè tararli per le tensioni da noi indicate, cioè da un minimo di 10 volt, ad un massimo di 15 volt, li potremo tarare per una portata più ampia, cioè da 9 a 16 volt oppure più ristretta da 11 a 13 volt.

A questo punto la descrizione dello schema elettrico sarebbe già completata; ma proseguiamo nella esemplificazione per coloro che volessero impiegare questo stesso circuito per misurare tensioni più basse, ad esempio da 3 e 6 volt, oppure più elevate, da 18 a 24 volt.

Nel primo caso avremo il problema che, alimentando il circuito a 3 volt, i diodi led si accenderebbero al minimo, nel secondo caso si rischia di bruciare l'integrato, in quanto la tensione di alimentazione risulterebbe eccessiva.

Per misurare tensioni basse, consigliamo di togliere dal circuito stampato i due diodi al silicio DS1-DS2 e alimentare il piedino 18 con una tensione positiva di 12 volt (il negativo lo collegheremo a massa). Per tensioni superiori ai 15 volt, potremo sempre alimentare il circuito con una tensione separata di 12 volt, oppure, utilizzando sempre, la stessa tensione da misurare, inserire, in sostituzione, dei due diodi DS1-DS2, una resistenza e applicare, come vedesi in fig. 3, un diodo zener da 12 volt.

Se applicassimo all'ingresso del piedino 18, la tensione di BF prelevata ai capi dell'altoparlante, raddrizzandola con il circuito riportato in fig. 4, potremo utilizzare il nostro circuito anche come V-Meter.

Il trimmer presente all'ingresso del circuito di fig.

4 servirà per adattare la sensibilità del voltmetro in funzione alla potenza dell'amplificatore.

REALIZZAZIONE PRATICA

Per la realizzazione di questo progetto ci occorrerà il circuito stampato a doppia faccia siglato LX488 che in fig. 5 è riportato a grandezza naturale nella parte inferiore, mentre in fig. 6, dove appare lo schema pratico, possiamo vederne il lato superiore.

Tale circuito è un normale doppia faccia, per cui dovremo ricordarci, prima di incominciare a montare tutti i componenti, di collegare le piste inferiori con quelle superiori, infilando nei fori posti all'estremità di tali piste, un sottile filo di rame nudo.

Questo filo lo ripigheremo a Z, e lo stagneremo sia nell'una che nell'altra pista.

Eseguita questa prima operazione, potremo iniziare a stagnare sul circuito lo zoccolo per l'integrato UAA 180, proseguendo con le poche resistenze richieste e terminando con i trimmer, i condensatori e i diodi DS1 e DS2, rispettandone le polarità.

I diodi led, che potremo scegliere in gruppi di quattro a colori diversi, dovranno essere saldati nella parte laterale dello stampato.

È importante ricordarsi che i terminali dei diodi led risultano polarizzati, cioè un terminale è l'anodo e l'altro il catodo.

Per poterli distinguere vi consigliamo di osservarli attentamente: vi accorgete che il catodo, cioè il terminale che dovremo collegare alle uscite dall'integrato UAA 180 è generalmente più lungo rispetto all'altro terminale (l'anodo), per cui, prima di saldarli, fate attenzione, che il terminale più lungo risulti applicato sul lato opposto a quello dei

Fig. 5 Disegno a grandezza naturale del circuito stampato. Questo circuito stampato è a doppia faccia e nel disegno è stato riportato solo il lato inferiore.

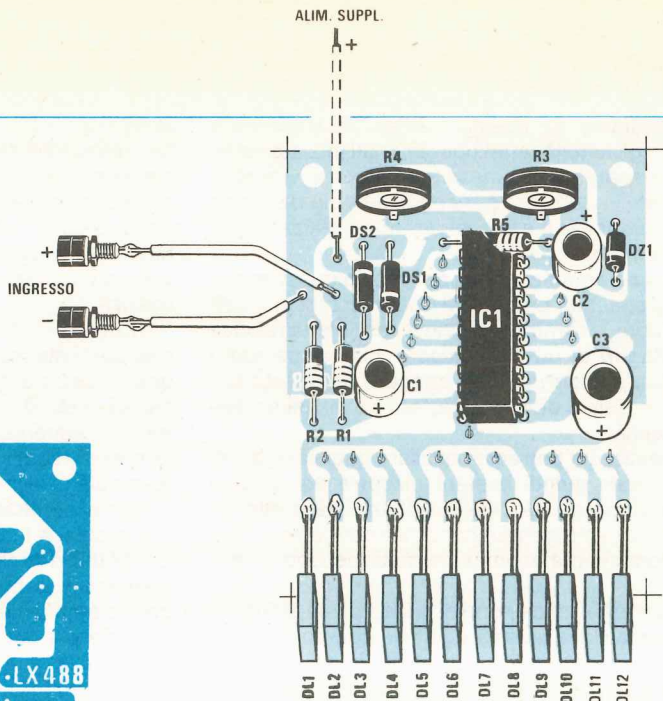
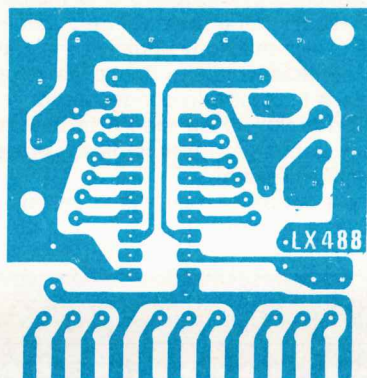


Fig. 6 Schema pratico di montaggio del voltmetro. Il filo visibile in alto indicato «alim. suppl.» serve solo per alimentare il circuito se lo modificassimo come indicato in fig. 3 e 4.

componenti; diversamente non solo non si accenderà questo diodo led, ma nemmeno gli altri tre che fanno parte della serie.

Consigliamo, inoltre, di tagliare i terminali dei diodi, in modo da poter raggiungere l'estremità, della pista in rame.

Terminata anche questa operazione, infileremo il nostro integrato nello zoccolo, controllando che la tacca di riferimento risulti collocata come indicato nello schema pratico di fig. 4.

A questo punto il nostro voltmetro è pronto e per farlo funzionare correttamente non ci resta altro da fare che tarare i due trimmer R4 e R3 come ora vi spiegheremo.

TARATURA

AmMESSO di voler tarare il nostro voltmetro per un minimo di 10 volt ed un massimo di 15 volt, non dovremo fare altro che applicare agli ingressi (rispettando le polarità + e -) una tensione di 10 volt e tarare il trimmer R4 fino ad accendere il primo diodo led di sinistra.

Fatto questo aumenteremo gradatamente la tensione da 10 a 12 fino ad un massimo di 15 volt, indi procederemo alla taratura del secondo trimmer R3, fino ad accendere tutta la fila di diodi led.

Se notassimo che con soli 11-12 volt, tutti i diodi led risultino accesi, dovremo ruotare il trimmer R3

in senso opposto, fino a che non si accenda il 4°-5° diodo led.

Per tarare questo voltmetro su valori diversi sarà sufficiente: ruotare il trimmer R4 finché il primo diodo led di sinistra non si sarà acceso, per la tensione minima che desideriamo visualizzare e il trimmer R3 fino a far accendere l'ultimo diodo led di destra per la massima tensione desiderata.

Effettuando la modifica riportata in fig. 3 potremo scegliere un minimo ed un massimo di tensione a nostra scelta; cioè scendere come minimo anche al di sotto di 1 volt e tensioni massime anche oltre i 24 volt.

COSTO DELLA REALIZZAZIONE

Il solo circuito stampato LX.488 già forato e serigrafato L. 1.600
 Tutto il materiale necessario alla realizzazione del voltmetro, cioè circuito stampato, integrato e relativo zoccolo, trimmer, diodi zener e silicio, resistenze, due boccole ingresso, condensatori e resistenze, più diodi led piatti L. 11.500

Riprendiamo su questo numero la trattazione relativa agli amplificatori operazionali iniziata sul n. 78 per presentarvi alcuni schemi applicativi di fondamentale importanza per conoscere più da vicino questi componenti e per imparare ad utilizzarli nei propri progetti.

Come già annunciato nel sottotitolo questi schemi sono stati tutti provati dai nostri tecnici in modo tale da potervi fornire non solo la formuletta relativa al guadagno di un certo stadio, ma anche tutti i consigli più importanti per ottenere da questo circuito il massimo delle prestazioni e il massimo dell'affidabilità.

Per realizzarli potremo utilizzare qualsiasi tipo di operazionale quindi basterà disporre nel proprio laboratorio di un uA.741-TL.081-uA.709 o altri integrati di questo genere per poter condurre in modo estremamente economico qualsiasi tipo di prova.

Ovviamente chi dispone di più tipi di amplificatori operazionali sarà avvantaggiato in quanto non solo potrà sperimentare il funzionamento di un deter-

re con un + l'ingresso non invertente e con un — l'ingresso invertente: starà quindi in voi, una volta prescelto il tipo di operazionale con cui condurre le prove, controllarne l'esatta disposizione dei terminali (su questo stesso numero troverete una paginetta con le connessioni dei principali integrati di questo tipo) ed effettuare i collegamenti di conseguenza.

Vi ricordiamo che tutti gli schemi, quando non diversamente indicato, si intendono alimentati con una tensione duale, cioè con una tensione positiva per esempio di 12-15-18 volt applicata fra il terminale di alimentazione positivo e la massa e una tensione negativa di uguale valore applicata fra il terminale di alimentazione negativo e la massa.

Non dimenticatevi inoltre di applicare fra questi due piedini e la massa un condensatore ceramico da 47.000-100.000 pF in modo da filtrare le alimentazioni contro i disturbi impulsivi prevenendo così le autooscillazioni.

Come già detto nel precedente articolo le tensioni di alimentazione potranno variare da un mini-

CIRCUITI APPLICATIVI

Sul n. 78 vi abbiamo presentato la teoria degli amplificatori operazionali: oggi invece passiamo alla pratica presentandovi degli schemi applicativi che noi stessi abbiamo provato nei nostri laboratori e che potranno risultare utilissimi a tutti gli hobbisti per soddisfare le proprie esigenze.

Tali circuiti potranno essere realizzati con qualsiasi tipo di «operazionale» tenendo conto ovviamente di quanto affermato nel precedente articolo, cioè che a parità di amplificazione, la banda passante ottenuta per esempio con un uA.741 non potrà risultare identica a quella ottenuta montando nello stesso circuito un TL.081.

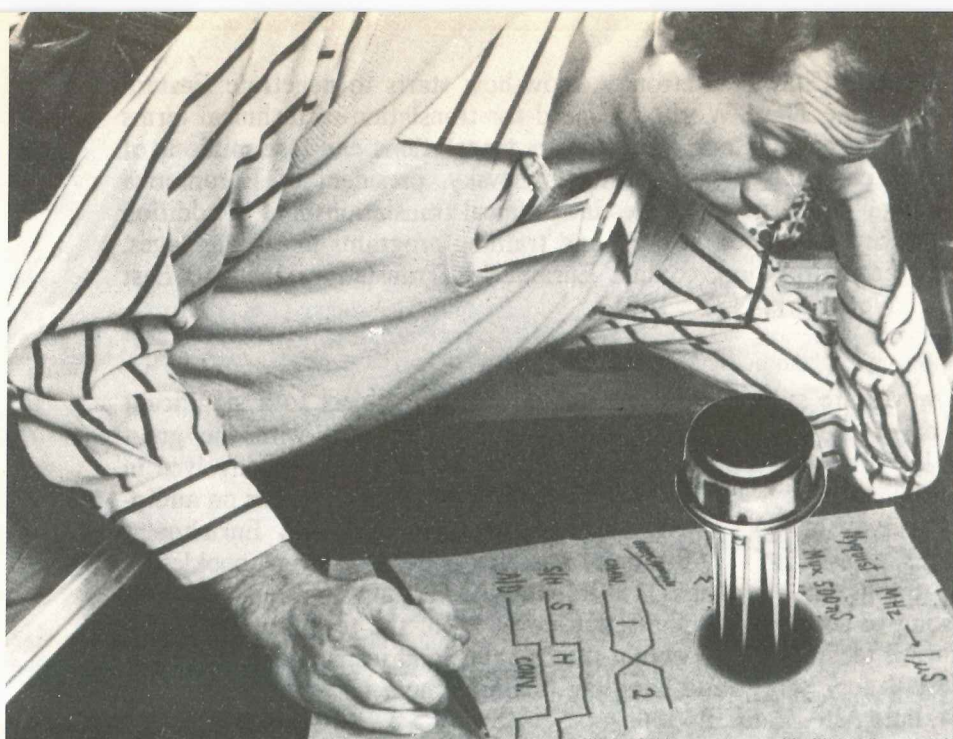
minato circuito, ma potrà anche operare dei confronti, cioè stabilire tra due operazionali quale tipo si presta maggiormente per un determinato impiego.

L'unico particolare che dovrete tener presente, sostituendo un operazionale con un altro, sarà quello di verificare la corrispondenza dei terminali di alimentazione, nonché dei due ingressi e dell'uscita ed eventualmente di modificare in modo adeguato i collegamenti con questi piedini.

Proprio per tale motivo, cioè per il fatto che non potevamo sapere a priori quale tipo di operazionale avreste impiegato per le vostre prove, abbiamo tralasciato nei nostri schemi di indicare il numero relativo a ciascun terminale, limitandoci ad indica-

mo di 9 + 9 volt ad un massimo di 28 + 28 volt senza che questo pregiudichi il guadagno dell'amplificatore, né le caratteristiche di un filtro o di un trigger.

Variano la tensione di alimentazione varierà ovviamente la massima ampiezza del segnale che potremo ottenere in uscita la quale, come già saprete, risulterà sempre inferiore di qualche volt rispetto alla somma delle due alimentazioni positiva e negativa, quindi alimentando per esempio un amplificatore con una tensione 9 + 9 volt, la massima ampiezza che potremo aspettarci in uscita si aggirerà sui 16-17 volt, mentre alimentandolo con una tensione di 24+24 volt, potremo aspettarci di ricavare in uscita (guadagno e banda passante permettendo) un segnale con un'ampiezza massi-



per OPERAZIONALI

ma di circa 45-46 volt picco-picco.

Premesso questo possiamo ora presentarvi gli schemi applicativi che vi abbiamo promesso cominciando dal più semplice di tutti, cioè dall'amplificatore invertente in corrente continua.

In tutte le formule riportate nei vari esempi, se non diversamente specificate, dovremo sempre utilizzare

= per **R** (resistenze) valori in **Kiloohm**

= per **C** (capacità) valori in **Microfarad**

= per **F** (frequenze) valori in **Kilohertz**

Per convertire gli ohm di Kiloohm o viceversa potremo utilizzare queste semplici formule

ohm : 1000 = **Kiloohm**

megaohm x 1.000 = **Kiloohm**

Kiloohm x 1.000 = **ohm**

Kiloohm : 1.000 = **megaohm**

Per convertire i picofarad o nanofarad in microfarad o viceversa useremo invece questa seconda formula

picofarad : 1.000.000 = **Microfarad**

nanofarad : 1.000 = **Microfarad**

Microfarad x 1.000.000 = **picofarad**

nanofarad x 1.000 = **picofarad**

Per convertire gli Hertz in Kilohertz o viceversa le formule da usare sono le seguenti

Hertz : 1.000 = **Kilohertz**

Megahertz x 1.000 = **Kilohertz**

Kilohertz x 1.000 = **Hertz**

Kilohertz : 1.000 = **Megahertz.**

AMPLIFICATORE INVERTENTE IN CC

Questo circuito (vedi fig. 1) può essere impiegato sia per segnali in continua che in alternata.

Poiché il segnale in ingresso viene applicato sul piedino «invertente», in uscita ci ritroveremo con un segnale sfasato di 180° per l'alternata oppure invertito di polarità per le tensioni continue.

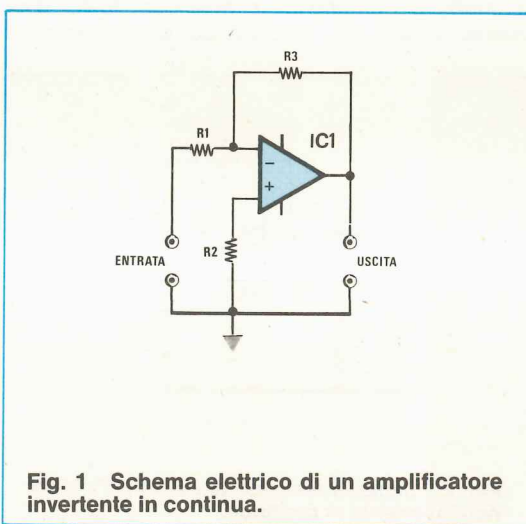


Fig. 1 Schema elettrico di un amplificatore invertente in continua.

L'impedenza d'ingresso è equivalente al valore di resistenza scelto per R1; per il guadagno in tensione vale invece la formula:

$$\text{Guadagno} = R3 : R1$$

quindi ammettendo che R1 risulti da 10.000 ohm e R3 da 100.000 ohm, il guadagno di questo amplificatore sarà pari a:

$$100.000 : 10.000 = 10 \text{ volte}$$

mentre l'impedenza d'ingresso risulterà di 10.000 ohm.

Per quanto riguarda il valore della resistenza R2 questo generalmente non riveste particolare importanza tanto che in linea di massima si potrebbe anche collegare direttamente l'ingresso non invertente alla massa.

In genere però si consiglia di utilizzare per R2 un valore che si avvicini il più possibile al rapporto:

$$R2 = (R1 \times R3) : (R1 + R3)$$

in quanto così facendo migliorano le caratteristiche dell'amplificatore per ciò che concerne il «rumore».

Tenendo sempre validi per R1 e R3 i valori precedentemente indicati, da questo rapporto si ricaverebbe per R2 un valore di:

$$(10.000 \times 100.000) : (10.000 + 100.000) = 9.090 \text{ ohm}$$

tuttavia non essendo questo un valore standard potremmo tranquillamente sostituirlo con il valore più prossimo, cioè 8.200 ohm oppure 10.000 ohm senza per questo riscontrare nessuna differenza sul funzionamento pratico.

AMPLIFICATORE NON INVERTENTE IN CC

Anche questo circuito (vedi fig. 2) può essere utilizzato indifferentemente per segnali in alternata e per segnali in continua.

Il vantaggio che si ottiene da tale schema non è tanto quello di disporre in uscita di un segnale in alternata perfettamente in fase con quello d'ingresso oppure, per la continua, di una tensione

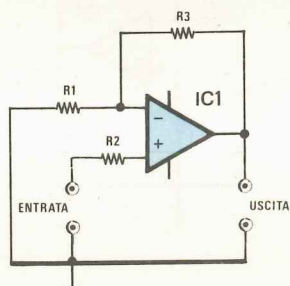


Fig. 2 Schema elettrico di un amplificatore non invertente in continua.

amplificata con la stessa identica polarità di quella di partenza, bensì quello di evitare che l'impedenza d'uscita del circuito che pilota il nostro amplificatore finisca per modificarne il guadagno.

Se avete letto l'articolo riportato sul n. 78 vi ricorderete infatti che tale impedenza, ai fini del guadagno, va a sommarsi al valore della resistenza R1 pertanto più alta risulta l'impedenza d'uscita dello stadio pilota, minore risulta il guadagno dell'operazionale.

Nella configurazione non invertente tale condizione fortunatamente non si verifica ed il guadagno si può ricavare dalla seguente formula:

$$\text{Guadagno} = R3 : R1 + 1$$

Ammetto quindi di disporre degli stessi valori dell'esempio precedente, cioè 10.000 ohm per R1 e 100.000 ohm per R3, il guadagno del nostro stadio risulterà pari a:

$$100.000 : 10.000 + 1 = 11 \text{ volte}$$

Per quanto riguarda il valore della resistenza R2 vale la stessa formula fornita nell'esempio precedente, cioè:

$$R2 = (R1 \times R3) : (R1 + R3)$$

Anche in questo caso il valore di R2 è importante solo ai fini del rumore quindi una volta effettuato il calcolo si potrà utilizzare tranquillamente il valore standard che maggiormente si avvicina al valore ottenuto senza pregiudicare per questo il funzionamento del circuito.

L'impedenza d'ingresso per questo circuito è uguale al valore della «resistenza di modo comune» ricavabile da qualsiasi manuale e in ogni caso sempre sull'ordine di qualche megaohm.

AMPLIFICATORE INVERTENTE in ALTERNATA

Questo circuito (vedi fig. 3) si differenzia da quello riportato in fig. 1 per il solo fatto di disporre del condensatore C1, particolare questo che lo rende idoneo ad amplificare solo segnali in alternata (o di BF, come preferite chiamarli).

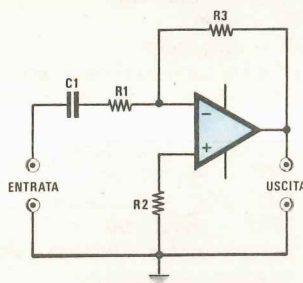


Fig. 3 Schema elettrico di un amplificatore invertente in alternata.

La capacità del condensatore C1 determina la frequenza minima che può essere amplificata, frequenza che si può ricavare dalla seguente formula:

$$\text{Hertz} = 1 : (6,28 \times \text{megaohm } R1 \times C1)$$

quindi ammettendo che R1 risulti da 10.000 ohm (pari a 0,01 megaohm) e C1 da 1 mF, la frequenza di taglio inferiore dell'amplificatore risulterà pari a:

$$1 : (6,28 \times 0,01 \times 1) = 15,9 \text{ Hz}$$

La stessa formula può essere utilizzata anche per calcolare il valore di C1 in funzione della frequenza di taglio che si vuole ottenere ed in tal caso la formula risulterà la seguente:

$$C1 = 1 : (6,28 \times \text{megaohm } R1 \times \text{Hertz})$$

Ammettendo quindi di voler realizzare un amplificatore con una frequenza di taglio di 50 Hz e supponendo che R1 risulti sempre da 0,01 megaohm, il valore di capacità che dovremo impiegare per C1 risulterà pari a:

$$1 : (6,28 \times 0,01 \times 50) = 0,318 \text{ mF}$$

e poiché questo valore non esiste in commercio potremo sostituirlo per esempio con uno da 0,33 mF, pari cioè a 330.000 pF.

Così facendo la frequenza di taglio effettiva risulterà pari a:

$$1 : (6,28 \times 0,01 \times 0,330) = 48,2 \text{ Hz}$$

Per ciò che concerne il guadagno al di sopra della frequenza di taglio vale sempre la formula indicata in precedenza per lo schema di fig. 1, cioè:

$$\text{Guadagno} = R3 : R1$$

e lo stesso dicasi anche per la resistenza d'ingresso e per il valore di R2.

AMPLIFICATORE NON INVERTENTE in ALTERNATA

Questo schema (vedi fig. 4) si differenzia da quello riportato in fig. 2 per il solo fatto di avere il condensatore C1 di disaccoppiamento per la continua in parallelo alla resistenza R2.

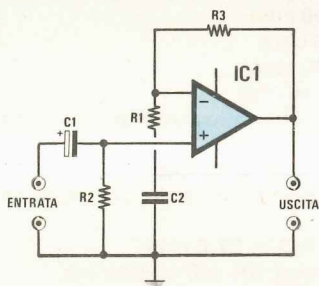


Fig. 4 Schema elettrico di un amplificatore non invertente in alternata.

Anche in questo caso la capacità del condensatore C1 e quella di C2 determina la frequenza minima che può essere amplificata, frequenza che potremo calcolarci con la formula:

$$\text{Hertz} = 1.000 : (6,28 \times R2 \times C1)$$

Il medesimo discorso vale ovviamente anche per il calcolo della capacità di C1 per il quale utilizzeremo la formula:

$$C1 = 1.000 : (6,28 \times \text{Hertz} \times R2)$$

Per il guadagno, al di sopra della frequenza di taglio, vale ancora la formula:

$$\text{Guadagno} = R3 : R1 + 1$$

mentre l'impedenza d'ingresso risulta ancora uguale alla resistenza di modo comune.

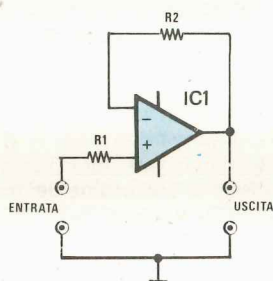


Fig. 5 Schema elettrico di un adattore d'impedenza.

ADATTATORE D'IMPEDENZA

Questo circuito (vedi fig. 5) detto anche «inseguitore di tensione», viene utilizzato come stadio separatore per poter accoppiare fra di loro uno stadio provvisto di un'elevata impedenza d'uscita con uno provvisto invece di una bassa impedenza d'ingresso.

In pratica sull'ingresso di questo stadio separatore potremo applicare qualsiasi segnale, anche ad impedenza elevatissima (sull'ordine dei 10 megaohm) per ritrovarci un'uscita lo stesso identico segnale a bassissima impedenza (sull'ordine dei 100 ohm).

Questo circuito non amplifica, cioè il suo **guadagno è uguale a 1** e la sua impedenza d'ingresso è elevatissima essendo ancora uguale, come per l'amplificatore non invertente, alla resistenza di modo comune dell'operazionale il cui valore è riportato sui manuali.

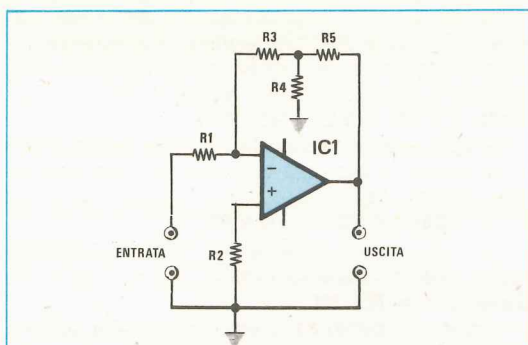


Fig. 6 Schema elettrico di un amplificatore invertente ad alto guadagno e a media impedenza d'ingresso.

AMPLIFICATORE INVERTENTE CON ELEVATO GUADAGNO E A MEDIA IMPEDENZA D'INGRESSO

Volendo realizzare un amplificatore ad elevato guadagno con lo schema invertente di fig. 6 saremmo costretti ad utilizzare per R3 una resistenza di valore elevatissimo (sull'ordine dei megaohm) e per R1 una resistenza di valore molto basso (poche decine di ohm), una condizione questa che ci porterebbe ad avere un'impedenza d'ingresso bassissima, il che soprattutto in un preamplificatore è senz'altro da evitare.

Per ovviare a tale inconveniente senza ricorrere ad uno stadio separatore, si può quindi impiegare lo schema di fig. 6 il quale, con l'aggiunta di due sole resistenze rispetto allo schema invertente, ci permette di ottenere un elevato guadagno senza abbassare troppo l'impedenza d'ingresso.

In tale circuito il guadagno si ricaverà dalla seguente formula:

$$\text{Guadagno} = (R3 : R1) \times (R5 : R4 + 1)$$

ed il segnale in uscita sarà ancora sfasato di 180° cioè invertito di polarità rispetto a quello applicato in ingresso.

L'impedenza d'ingresso sarà invece sempre uguale al valore ohmmico di R1.

Occorre tener presente che per ottenere un guadagno molto elevato è necessario che la resistenza R4 risulti circa 10 volte minore della resistenza R3.

Per quanto appena affermato, ammettendo di impiegare i seguenti valori:

- R1 = 10.000 ohm**
- R3 = 100.000 ohm**
- R4 = 1.000 ohm**
- R5 = 47.000 ohm**

il guadagno del nostro amplificatore risulterà uguale a:

$$(100.000 : 10.000) \times (47.000 : 1.000 + 1) = 480 \text{ volt}$$

con un'impedenza d'ingresso di 10.000 ohm.

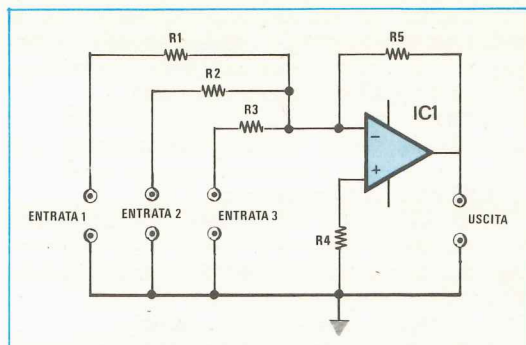


Fig. 7 Schema elettrico di un miscelatore invertente. Come entrate ne potremo aggiungere fino ad un massimo di 10.

SOMMATORE o MIXER INVERTENTE

Volendo miscelare fra di loro più segnali di BF provenienti da sorgenti diverse (microfono, equalizzatore, pick-up, registratore ecc.) potremmo utilizzare lo schema di fig. 7 nel quale, per semplicità, abbiamo riportato solo 3 entrate ma ne potremmo aggiungere anche altre fino ad un massimo di 10.

L'impedenza d'ingresso di questo mixer risulterà uguale al valore ohmmico della resistenza collegata in serie a ciascuna entrata, quindi per l'entrata 1 risulterà uguale al valore di R1, per l'entrata 2 risulterà uguale al valore di R2 e per l'entrata 3 al valore di R3.

In uscita ci ritroveremo sempre la somma di tutti i segnali applicati in ingresso amplificati tutti nello stesso modo se i valori di R1-R2-R3 sono identici fra di loro, oppure amplificati di quantità diverse se tali valori si differenziano l'uno dall'altro.

In pratica, indicando genericamente con R la resistenza posta in serie a ciascuna entrata, l'amplificazione che subirà ciascun segnale risulterà pari a:

$$\text{Guadagno} = R5 : R$$

Utilizzando per esempio i seguenti valori:

- R1 = 10.000 ohm**
- R2 = 4.700 ohm**
- R3 = 15.000 ohm**
- R5 = 100.000 ohm**

il segnale applicato sull'entrata 1 verrà amplificato di:

$$100.000 : 10.000 = 10 \text{ volte}$$

quello applicato sull'entrata 2 verrà amplificato di:

$$100.000 : 4.700 = 21,2 \text{ volte}$$

e quello applicato sull'entrata 3 di:

$$100.000 : 15.000 = 6,6 \text{ volte}$$

Il valore della resistenza R4 non è critico tuttavia per migliorare le caratteristiche dell'amplificatore dal punto di vista del «rumore» si consiglia di scegliere all'incirca uguale al «parallelo» delle resistenze R1-R2-R3 applicate sugli ingressi.

Ovviamente se queste resistenze fossero più di 3, nel calcolo dovremmo tener conto anche di quelle aggiuntive.

Ammettendo che le resistenze R1-R2-R3 abbiano tutte lo stesso identico valore (per esempio 10.000 ohm), il valore ohmmico di R4 si ricaverà ovviamente dividendo questo numero per il numero totale degli ingressi; nel nostro caso, essendo 3 gli ingressi, otterremo:

$$R4 = 10.000 : 3 = 3.333 \text{ ohm}$$

che potremmo approssimare con il valore standard di 3.300 ohm.

AMPLIFICATORE DIFFERENZIALE

Il circuito di fig. 8, utilizzabile sia per l'alternata che per la continua, ci fornisce in uscita la differenza fra le due tensioni applicate in ingresso moltiplicata per il guadagno il quale è dato ancora una volta dal rapporto fra R4 e R1, cioè:

$$\text{Guadagno} = R4 : R1$$

Affinchè questo amplificatore funzioni correttamente

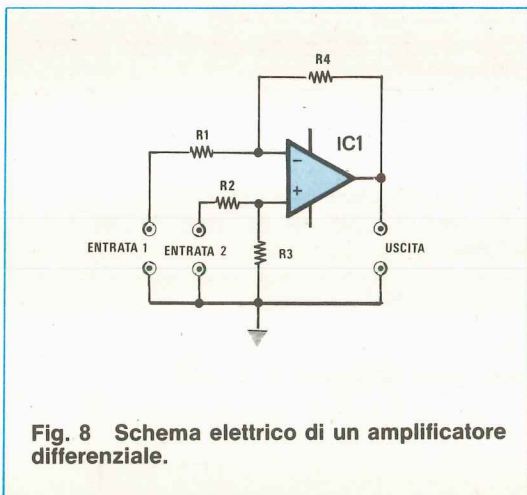


Fig. 8 Schema elettrico di un amplificatore differenziale.

mente è assolutamente necessario che il rapporto fra R1 ed R4 risulti identico al rapporto fra R2 ed R3 il che si può ottenere molto facilmente scegliendo per:

R2 = un valore identico a R1

R3 = un valore identico a R4

L'impedenza d'ingresso per l'entrata 1 è data da R1 + R4 mentre per l'entrata 2 è data da R2 + R3.

CONVERTITORE TENSIONE-CORRENTE

Questo circuito (vedi fig. 9) è in grado di fornirci in uscita una corrente di valore proporzionale alla tensione che noi applichiamo in ingresso e proprio per tale motivo viene detto «convertitore tensione-corrente».

Esso potrebbe venir utilizzato ad esempio in uno

strumento di misura in quanto i volt applicati in ingresso possono essere amplificati e convertiti in milliampère o microampère a seconda delle esigenze, in funzione del valore della resistenza R1. La formula che sfrutteremo per calcolarci la corrente che scorre in uscita (cioè sul milliamperometro) in funzione della tensione applicata in ingresso è la seguente:

$$\text{milliampère} = \text{volt} : R1$$

quindi ammettendo che la resistenza R1 risulti da 1.000 ohm (cioè 1 kilohm) e che in ingresso si applichi una tensione di 5 volt, la corrente misurata sullo strumento risulterà pari a:

$$5 : 1 = 5 \text{ mA}$$

In altre parole utilizzando per R1 una resistenza da 1.000 ohm si otterrà una corrispondenza diretta volt-milliampère mentre utilizzando per R1 una resistenza da 1 megaohm (cioè 1.000.000 ohm) si otterrà una corrispondenza diretta fra volt e microampère.

Se invece volessimo effettuare il calcolo inverso cioè calcolare il valore di R1 per poter leggere sullo strumento una corrente di 25 mA applicando in

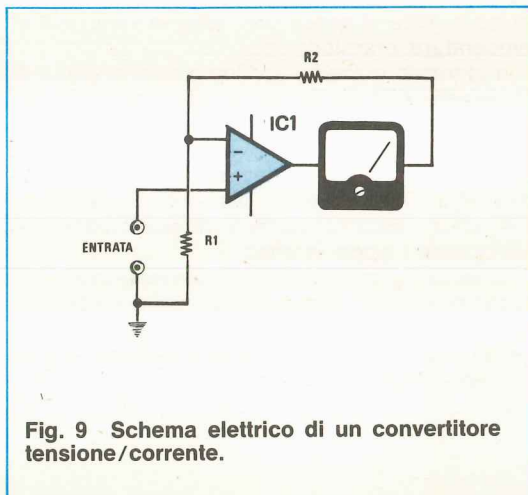


Fig. 9 Schema elettrico di un convertitore tensione/corrente.

ingresso la solita tensione di 5 volt, dovremmo utilizzare la seguente formula:

$$\text{kilohm } R1 = \text{volt} : \text{milliampère}$$

che con i nostri valori fornisce il seguente risultato:

$$5 : 25 = 0,2 \text{ kilohm (pari a 200 ohm)}$$

È ovvio che il valore di questa resistenza è molto critico, non si può pensare quindi di sostituirla ad esempio con il valore standard di 220 ohm in quanto se procedessimo in questo modo la corrente ottenuta in uscita risulterebbe di:

$$5 : 0,22 = 22,72 \text{ milliampère}$$

anzichè di 25 milliampère come richiesto.

Finora non abbiamo parlato della resistenza R2 la cui presenza non è indispensabile tanto che la si potrebbe anche cortocircuitare, tuttavia utilizzandola dovremo fare in modo che il suo valore risulti

sempre inferiore a quello che risulta dalla seguente formula:

$$R2 = (\text{volt alimentazione} - \text{volt ingresso} - 1,5) : \text{mA}$$

Supponendo quindi di alimentare l'amplificatore con una tensione di 15 + 15 volt e di applicare in ingresso una tensione di 5 volt per ricavare in uscita una corrente di 25 mA, il valore di R2 dovrà risultare inferiore a:

$$(15 - 5 - 1,5) : 25 = 0,34 \text{ kilohm}$$

quindi potremo scegliere una qualsiasi resistenza di valore compreso fra 10 e 330 ohm.

AMPLIFICATORE A PONTE

Questo circuito (vedi fig. 10) può essere utilizzato per rilevare e amplificare variazioni di temperatura, di pressione, di luce o altri parametri di questo tipo.

Per ottenere un corretto funzionamento del ponte i valori di R1-R2-R4 debbono essere tutti identici fra di loro mentre R3 sarà la resistenza variabile, cioè la sonda che rileva le variazioni di temperatura, pressione ecc.

In ingresso dovremo applicare una tensione di riferimento molto stabile, ottenuta per esempio con uno zener, il cui valore ci dovrà essere noto.

Così facendo, quando il valore della resistenza variabile R3 risulterà esattamente identico a quello delle altre 3 resistenze, il ponte risulterà equilibrato e in uscita otterremo una tensione esattamente di 0 volt (tolleranze permettendo).

Quando invece il valore di R3 risulterà diverso da quello delle altre resistenze, il ponte risulterà squilibrato e in uscita si otterrà una tensione positiva o negativa il cui valore può essere calcolato con la seguente formula:

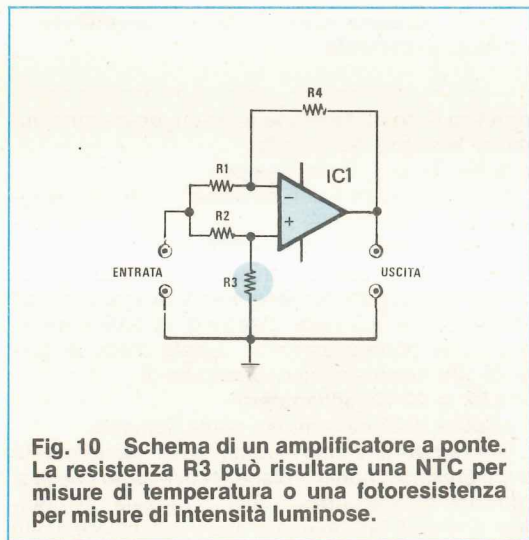


Fig. 10 Schema di un amplificatore a ponte. La resistenza R3 può risultare una NTC per misure di temperatura o una fotoresistenza per misure di intensità luminose.

$$\text{volt} = \text{volt rifer.} \times (R3 : R1 - 1) : (R3 : R1 + 1)$$

Ammettiamo per esempio di utilizzare una tensione di riferimento di 5,1 volt, con i valori di R1-R2-R4 = 10.000 ohm, e che per una variazione di temperatura la resistenza R3 assuma il valore di 5.000 ohm, pari cioè alla metà di R1, in uscita si otterrà una tensione di:

$$5,1 \times (5.000 : 10.000 - 1) : (5.000 : 10.000 + 1) = -1,7 \text{ volt}$$

Ciò è una tensione negativa di 1,7 volt dalla quale potremo rilevare la variazione intervenuta sulla temperatura.

AMPLIFICATORE PER PONTI DI MISURA

Questo circuito (vedi fig. 11) è simile al precedente tuttavia a differenza di questo permette di ottenere una maggior amplificazione dello squilibrio rilevato sul ponte, a parità di tensione di riferimento applicata in ingresso.

La resistenza variabile (quella cioè utilizzata come sonda) è in questo caso la resistenza R4, quindi è sottinteso che R1-R2-R3 debbono avere tutte lo stesso identico valore che chiameremo genericamente con R1.

Identici fra di loro dovranno pure risultare i valori di R5-R6 ed in tal caso la formula che ci fornisce la tensione in uscita in funzione della tensione di riferimento applicata in ingresso, nonché dei valori di R1-R4 e R5, risulterà la seguente:

$$\text{volt} = \text{volt rif.} \times (R5 : R1 - R5 : R4) : (R1 : R5 + 1 + R1 : R4)$$

dove tutti i valori di resistenza debbono essere espressi in ohm.

Supponiamo per esempio di avere i seguenti valori:

$$\text{Tensione di riferimento} = 5,1 \text{ volt}$$

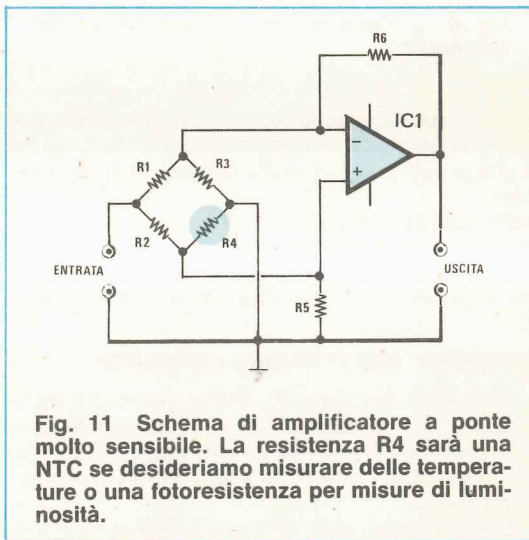


Fig. 11 Schema di amplificatore a ponte molto sensibile. La resistenza R4 sarà una NTC se desideriamo misurare delle temperature o una fotoresistenza per misure di luminosità.

$R1 = R2 = R3 = 10.000 \text{ ohm}$

$R5 = R6 = 100.000 \text{ ohm}$

e che il valore di $R4$, ad una determinata temperatura, risulti di 5.000 ohm .

In tal caso in uscita otterremo una tensione di:
 $5,1 (100.000 : 10.000 - 100.000 : 5.000) : (10.000 : 100.000 + 1 + 10.000 : 5.000) = -16,45 \text{ volt}$

come vedete, con una variazione di resistenza sul ponte identica a quella dell'esempio precedente, siamo riusciti ad ottenere in uscita una tensione di sbilanciamento all'incirca 10 volte più alta e questo grazie al valore di $R5$ - $R6$ che risulta 10 volte più alto rispetto a $R1$ - $R2$ - $R3$.

Anche in questo caso quando il valore di $R4$ è identico a quello di $R1$ - $R2$ - $R3$, cioè quando il ponte è bilanciato, in uscita si ha una tensione di 0 volt.

CIRCUITO INVERTENTE - NON INVERTENTE

Il circuito visibile in fig. 12 viene detto «invertente-non invertente» in quanto a seconda della posizione assunta dal cursore del potenziometro $R1$ ci può fornire in uscita il segnale che noi applichiamo in ingresso nelle 4 seguenti condizioni:

- 1) in fase e con la stessa identica ampiezza
- 2) in fase ma attenuato
- 3) sfasato di 180° e attenuato
- 4) sfasato di 180° e con la stessa identica ampiezza

Per ottenere questo è però necessario che le resistenze $R2$ ed $R3$ abbiano lo stesso identico valore, cioè che sia verificata la condizione: $R2 = R3$.

Così facendo, ammesso di chiamare R_m la porzione di resistenza $R1$ posta tra il cursore e la massa, la tensione in uscita dall'amplificatore si ricava con la seguente formula:

volt uscita = volt ingresso x (2 x R_m : $R1$ - 1)

NOTA = i valori di R_m e $R1$ sono in ohm.

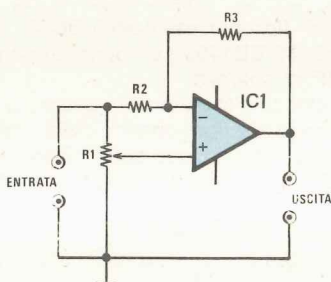


Fig. 12 Schema elettrico di un amplificatore invertente - non invertente. Agendo sul trimmer $R1$ è possibile modificare le caratteristiche di fase e ampiezza del segnale in uscita.

Supponiamo per esempio che $R1$ sia un potenziometro da 100.000 ohm proviamo quindi a calcolarci la tensione che si ottiene in uscita da questo stadio applicando in ingresso una tensione di 5 volt rispettivamente nei 3 casi seguenti:

- a) con il cursore del potenziometro $R1$ ruotato tutto verso l'alto, cioè verso il terminale d'ingresso
- b) con il cursore esattamente al centro
- c) con il cursore ruotato tutto verso massa

Nel primo caso, essendo il cursore ruotato tutto verso l'alto, avremo ovviamente $R_m = R1$, cioè $R_m = 100.000 \text{ ohm}$, quindi dalla formula precedente ricaveremo:

$5 \times (2 \times 100.000 : 100.000 - 1) = 5 \text{ volt}$

In altre parole il circuito si comporterà in questo caso come un semplice stadio separatore non invertente a guadagno unitario.

Nel secondo caso, essendo il cursore ruotato a metà corsa, il valore di R_m risulterà uguale alla metà di $R1$, cioè $R_m = 50.000 \text{ ohm}$, quindi dalla solita formula ricaveremo:

$5 \times (2 \times 50.000 : 100.000 - 1) = 0 \text{ volt}$

Quando cioè, il cursore del potenziometro è ruotato a metà corsa il nostro circuito non lascia passare nessun segnale e fornisce in uscita una tensione costante di 0 volt.

Passando infine all'ultimo caso, cioè quando il cursore del potenziometro è ruotato tutto verso massa e $R_m = 0 \text{ ohm}$, dalla formula precedente ricaveremo:

$5 \times (2 \times 0 : 100.000 - 1) = -5 \text{ volt}$

In altre parole quando il cursore del potenziometro viene ruotato tutto verso massa il nostro circuito si comporta come uno stadio separatore invertente a guadagno unitario.

Per quanto riguarda l'impedenza d'ingresso possiamo dire che se il valore di $R2$ - $R3$ è maggiore come ordine di grandezza rispetto a quello di $R1$, la si può ritenere uguale appunto al valore di $R1$; se invece il valore di $R2$ - $R3$ è compatibile o addirittura inferiore a quello di $R1$, l'impedenza d'ingresso si modifica di caso in caso a seconda della posizione assunta dal cursore di $R1$ fermo restando che questa risulterà sempre più bassa quando lo stadio funziona da «invertente» che non nella funzione opposta. Questo circuito può funzionare sia in continua che in alternata.

INDICATORE D'EQUILIBRIO PER PONTI

Questo circuito, visibile in fig. 13, può essere utilizzato come indicatore di equilibrio per un ponte di misura in quanto la non linearità introdotta dai due diodi $DS1$ - $DS2$ inseriti nella rete di controreazione permette di ottenere in uscita una tensione esattamente di 0 volt anche quando la tolleranza delle resistenze inserite nel ponte porterebbe ad avere una piccola tensione positiva o negativa in uscita a causa dell'offset dell'integrato.

In altre parole questi due diodi creano una specie

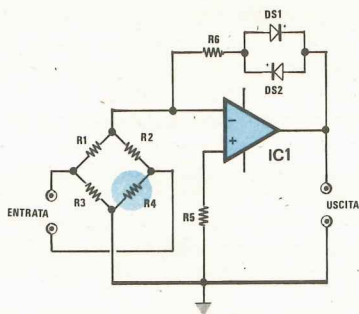


Fig. 13 Schema elettrico di un indicatore di equilibrio per ponti. R4 può essere sostituita con NTC o fotoresistenze, mentre i due diodi DS1-DS2 limitano l'escursione della tensione d'uscita.

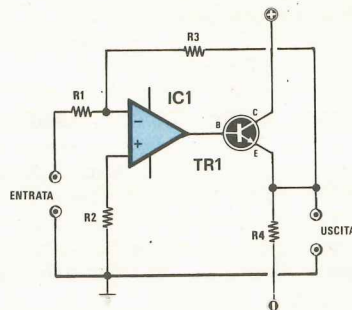


Fig. 14 Schema elettrico di un amplificatore di potenza che impiega un transistor NPN. La configurazione dello stadio è invertente e può essere impiegato in tutte quelle applicazioni dove si richiedono alte correnti d'uscita.

di «buco» nell'intorno dello 0 capace di compensare appunto piccoli squilibri del ponte dovuti per esempio alla tolleranza delle resistenze in esso inserite oppure a una dissimetria dell'amplificatore operazionale.

È ovvio comunque che se tale squilibrio supera un certo limite, questo stadio, così come i due visti in precedenza, lo amplificherà presentando in uscita una tensione positiva o negativa a seconda dei casi.

La tensione che dovremo applicare in **entrata** è ancora una **tensione di riferimento** che potremo scegliere a nostra discrezione, purché si tratti di una tensione continua molto stabile.

Per quanto riguarda il ponte vale invece la solita regola, cioè che il ponte stesso è equilibrato quando il rapporto fra R2 ed R3 è uguale al rapporto fra R2 ed R4.

Tale condizione si verifica automaticamente se si impiega uno stesso valore di resistenza per R1-R2 e un altro valore identico per R3-R4, quindi se si utilizza come sonda per esempio una resistenza **NTC** con un valore nominale di 330 ohm e la si pone al posto di **R4**, anche la resistenza R3 dovrà risultare da 330 ohm.

I valori di R5-R6 non sono critici e possono aggirarsi ad esempio sui 3.300 - 4.700 ohm.

AMPLIFICATORE DI POTENZA CON TRANSISTOR NPN

Il circuito visibile in fig. 14 ci permette di realizzare un amplificatore con una corrente d'uscita sull'ordine dei 50-100 mA, a bassissima distorsione, impiegando un solo operazionale e un transistor NPN di media potenza tipo per esempio il 2N1711-BD137-BD139.

Come noterete tale schema si differenzia da quello di un normalissimo amplificatore invertente

per il solo fatto di avere un transistor NPN TR1 collegato con la propria base all'uscita dell'operazionale e ciò consente di mantenere inalterata la formula che fornisce il guadagno, cioè:

$$\text{Guadagno} = -(R3 : R1)$$

Anche per ciò che concerne l'impedenza d'ingresso e il valore di R2 non cambia nulla, infatti l'impedenza d'ingresso è sempre uguale a R1, mentre per R2 si consiglia di utilizzare il valore che risulta dalla seguente formula:

$$(R1 \times R3) : (R1 + R3)$$

L'alimentazione del transistor è la stessa (duale) con cui si alimenta l'amplificatore operazionale.

Per **R4** si consiglia invece un valore sull'ordine dei 3.900-4.700 ohm.

AMPLIFICATORE DI BF A SIMMETRIA COMPLEMENTARE

Lo stadio visibile in fig. 15, realizzato con un operazionale tipo per esempio il uA.741 o il TL.081 più una coppia complementare di transistor NPN + PNP tipo per esempio il BD137-BD138 oppure il BD139-BD140, è un ottimo amplificatore finale di BF di potenza.

L'impedenza d'ingresso di questo stadio è pressoché uguale al valore ohmico della resistenza R2; il guadagno viene invece determinato dai valori di R1 ed R3 e può essere calcolato con la seguente formula:

$$\text{Guadagno} = R1 : R3 + 1$$

Ammettendo quindi che R1 risulti da 10.000 ohm e R3 da 1.000 ohm, il guadagno complessivo di questo amplificatore nell'ambito della banda passante risulterà uguale a:

$$10.000 : 1.000 + 1 = 11 \text{ volte}$$

L'alimentazione duale con cui si alimentano i transistor può essere la stessa utilizzata per l'integrato oppure anche una tensione diversa, purché si tratti sempre di una tensione duale.

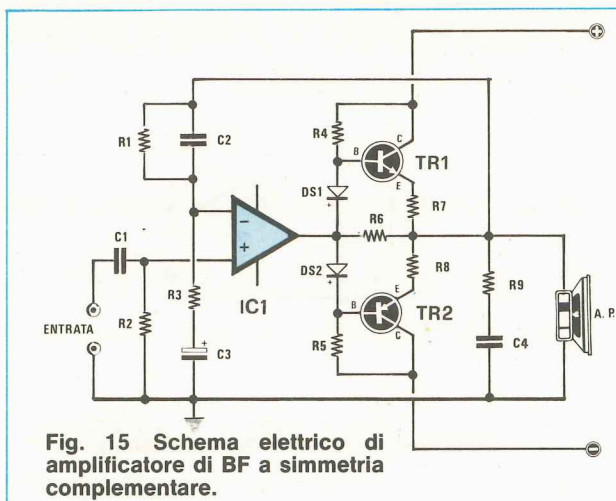


Fig. 15 Schema elettrico di amplificatore di BF a simmetria complementare.

COMPONENTI

- R1 = 47.000 ohm ¼ watt
- R2 = 47.000 ohm ¼ watt
- R3 = 2.700 ohm ¼ watt
- R4 = 2.200 ohm ¼ watt
- R5 = 2.200 ohm ¼ watt
- R6 = 470 ohm ¼ watt
- R7 = 1 ohm ½ watt
- R8 = 1 ohm ½ watt
- R9 = 12 ohm ½ watt
- C1 = 330.000 pF poliestere
- C2 = 10 pF a disco
- C3 = 10 mF elettrolitico 25 V
- C4 = 100.000 pF poliestere
- DS1 = 1N4148 diodo al silicio
- DS2 = 1N4148 diodo al silicio
- TR1 = BD239 transistor NPN
- TR2 = BD240 transistor NPN
- A.P. = Altoparlante 8 ohm 10 watt
- IC1 = TL081 - LM301AH

Per quanto riguarda i valori dei componenti da utilizzare in questo schema si rimanda alla lista riportata nel disegno del circuito elettrico.

Il massimo segnale ottenibile in uscita è fissato dalla tensione con cui si alimenta l'operazionale, non da quella con cui si alimentano i transistor.

ALIMENTATORE STABILIZZATO A TENSIONE POSITIVA

In fig. 16 e 17 riportiamo due esempi di come si possa ottenere una tensione altamente stabile, da utilizzare ad esempio come riferimento, utilizzando un solo amplificatore operazionale ed uno zener.

Ovviamente un simile alimentatore può essere utilizzato solo per piccoli carichi, cioè per erogare una corrente massima di 10-20 mA, tuttavia presenta il vantaggio, rispetto ad uno zener singolo con relativa resistenza di caduta, di non risentire minimamente delle variazioni del carico stesso.

Uno zener infatti, a causa della sua «curva caratteristica tensione-corrente», non mantiene la tensione ai suoi capi perfettamente stabile come la maggioranza è portata a credere, bensì la aumenta quando il carico assorbe meno corrente e la diminuisce quando il carico assorbe più corrente, anche se si tratta sempre di variazioni sull'ordine delle decine di millivolt.

Questo inconveniente non si manifesta con gli schemi che noi oggi vi presentiamo che potremo impiegare in applicazioni particolari in cui si richieda la massima stabilità in tensione.

Dei due schemi presentati, il primo, cioè quello di fig. 16, può essere utilizzato per ricavare una tensione di valore più elevato rispetto alla tensione di zener, mentre il secondo, fig. 17, per ricavare una tensione di valore più basso, quindi ammettendo di disporre di uno zener da 5,1 volt e di voler ricavare in uscita una tensione di valore compreso fra 6 e 10 volt dovremo utilizzare lo schema di fig. 16 ed in tal caso la formula che ci fornisce la tensione in uscita

in funzione della tensione di zener e dei valori di R2-R3 sarà la seguente:

$$\text{volt uscita} = \text{volt zener} \times (R3 : R2 + 1)$$

NOTA = i valori di R3 e R2 sono in ohm

Per poter ottenere la tensione richiesta è quindi molto importante scegliere accuratamente i valori di R2 ed R3, un'operazione questa che può essere eseguita assegnando ad R2 un valore qualsiasi, per esempio 10.000 ohm, poi calcolandosi il valore di R3 con la seguente formula:

$$R3 = R2 \times (\text{volt uscita} : \text{volt zener} - 1)$$

Nel nostro caso, volendo ottenere in uscita una tensione per esempio di 8,2 volt, ci ricaveremo per R3 il seguente valore:

$$10.000 \times (8,2 : 5,1 - 1) = 6.078 \text{ ohm}$$

Poichè questo valore non esiste in commercio dovremo cercare di avvicinarci il più possibile con delle serie-parallelo di resistenze, per esempio collegandone in parallelo due da 12.000 ohm in modo da ottenere un totale di $12.000 : 2 = 6.000$ ohm poi collegando in serie a queste una resistenza da 82 ohm ottenendo così: $6.000 + 82 = 6.082$ ohm.

A questo punto possiamo anche calcolare, utilizzando la prima formula, quale sarà l'effettiva tensione d'uscita conseguente a tale scelta e così facendo otterremo:

$$5,1 \times (6.082 : 10.000 + 1) = 8,201 \text{ volt}$$

vale a dire una tolleranza di 1 millivolt su 8 volt, più che accettabile per qualsiasi tipo d'impiego.

Nel secondo caso invece, cioè con lo schema di fig. 17, la formula che ci fornisce la tensione in uscita in funzione della tensione di zener e dei valori di R1-R2 è la seguente:

$$\text{volt uscita} = \text{volt zener} : (R1 : R2 + 1)$$

Ammetto per esempio di utilizzare il solito zener da 5,1 volt e di impiegare per R1 una resistenza da 1.000 ohm e per R2 una resistenza da 4.700 ohm, la tensione erogata in uscita da tale alimentatore risulterà pari a:

$$5,1 : (1.000 : 4.700 + 1) = 4,205 \text{ volt}$$

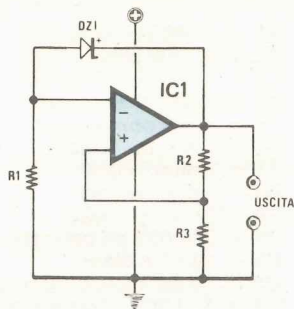


Fig. 16 Schema elettrico di alimentatore stabilizzato per tensioni positive.

Come già detto la tensione in uscita risulta con questo schema sempre inferiore alla tensione di zener in quanto la tensione applicata all'ingresso non inverte dell'operazionale si preleva da un partitore alimentato appunto con la tensione di zener (quindi è sempre minore rispetto a tale tensione) e l'operazionale funziona semplicemente da stadio separatore a guadagno unitario.

Anche in questo caso potremo supporre di fissare per esempio il valore di R2 su 10.000 ohm e di calcolarci poi il valore di R1 per poter ottenere una determinata tensione d'uscita.

La formula per raggiungere questo scopo è la seguente:

$$R1 = R2 \times (\text{volt zener} : \text{volt uscita} - 1)$$

Ammettendo quindi di voler ottenere in uscita una tensione di 3,3 volt, il valore di resistenza che dovremo utilizzare per R1 risulterà uguale a:

$$10.000 \times (5,1 : 3,3 - 1) = 5.454 \text{ ohm}$$

Un simile valore non si trova ovviamente in commercio quindi dovremo cercare di avvicinarci il più possibile ad esso collegando per esempio in parallelo fra di loro due resistenze da 10.000 ohm e collegando quindi in serie a queste due una resistenza da 470 ohm in modo da ottenere un totale di: $(10.000 : 2) + 470 = 5.470 \text{ ohm}$

A questo punto eseguendo il calcolo inverso, cioè calcolando la tensione d'uscita in funzione degli altri parametri otterremo:

$$5,1 : (1 + 5.470 : 10.000) = 3,296 \text{ volt}$$

RADDRIZZATORE A SEMPLICE SEMIONDA

Tutti sanno che raddrizzando una tensione alternata con un diodo non si riesce mai ad ottenere esattamente il valore di cresta in quanto il diodo stesso introduce sempre una caduta di tensione di circa 0,6 volt.

Questa caduta non viene neppure tenuta in considerazione quando si realizza per esempio un ali-

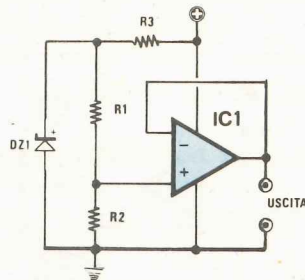


Fig. 17 Schema elettrico di alimentatore stabilizzato positivo per basse tensioni

mentatore in quanto in tali circostanze 0,6 volt in più o in meno non possono creare nessun problema; se però noi volessimo realizzare un voltmetro in alternata, soprattutto sulle portate più basse questi 0,6 volt in meno finirebbero per falsare del tutto la misura.

Per ovviare a tale inconveniente si può quindi ricorrere allo schema di fig. 18 in cui il diodo posto in serie all'uscita dell'operazionale permette il passaggio delle sole semionde positive del segnale senza però introdurre nessuna caduta in quanto la caduta stessa viene automaticamente compensata dall'amplificatore (il circuito si comporta come un diodo ideale).

Per quanto riguarda le resistenze da impiegare in tale schema noi consiglieremmo 10.000 ohm sia per R1 che per R2, fermo restando che questi valori non sono assolutamente critici e possono essere modificati senza nessun problema, purché ci si mantenga sullo stesso ordine di grandezza; il diodo invece è un normalissimo diodo al silicio di tipo 1N4148 o equivalente.

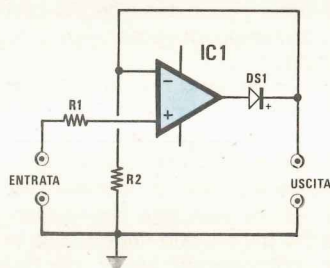


Fig. 18 Schema elettrico di raddrizzatore a semplice semionda.

SIMULATORE DI INDUTTANZA

Il circuito riportato in fig. 19 viene detto «simulatore di induttanza» in quanto, visto dai morsetti d'ingresso, si comporta esattamente come un' induttanza il cui valore in microhenry può essere calcolato con la seguente formula:

$$\text{millihenry} = C1 \times R3 \times R1 : 1.000$$

Nota: in questa formula le capacità sono espresse in microfarad e le resistenze in ohm.

In altre parole tale circuito può essere inserito in un filtro o in un oscillatore in sostituzione di una bobina tenendo presente che la induttanza è riferita a massa e che la sua resistenza serie è uguale al valore ohmico di R1 mentre la sua resistenza parallelo è uguale al valore ohmico di R3.

Esempio = che valore in millihenry si ricava utilizzando per R3-R2 una resistenza da 100.000 ohm per R1 un valore di 100 ohm e per C1 un condensatore da 47.000 pF (pari a 0,047 mF)?

$$100.000 \times 100 \times 0,047 : 1.000 = 470 \text{ millihenry}$$

È inoltre importante che il valore ohmico di R2 risulti esattamente identico a R3, mentre per quanto riguarda gli altri componenti passivi si consigliano i seguenti valori:

$$C2 = 33 \text{ pF}$$

$$C3 = 330 \text{ pF}$$

$$R4 = 10.000 \text{ ohm}$$

(Nota: il condensatore C2 va collegato sul piedino dell'operazionale adibito alla compensazione in frequenza: se tale piedino non esistesse, il condensatore verrà escluso).

GENERATORE DI ONDE QUADRE

Il circuito riportato in fig. 20 è un multivibratore stabile in grado di fornirci in uscita un segnale ad onda quadra perfettamente centrato rispetto allo 0 e perfettamente equilibrato per ciò che concerne la durata delle semionde positive e di quelle negative.

La formula che ci fornisce la frequenza di uscita di tale oscillatore è piuttosto complicata tuttavia la

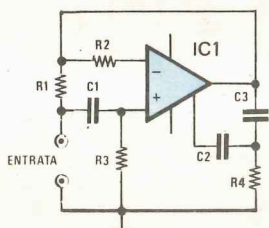


Fig. 19 Schema elettrico di un simulatore di induttanza.

si può semplificare ammettendo di utilizzare per R1 ed R3 due resistenze aventi lo stesso identico valore, cioè $R1 = R3$.

In tal caso la formula stessa assume la veste seguente:

$$\text{Kilohertz} = 1 : (2,197 \times R2 \times C1)$$

Se invece ci necessita calcolare il valore di C1 che si richiede per ottenere in uscita una determinata frequenza, potremo utilizzare la stessa formula modificata nel modo seguente:

$$C1 = 1 : (2,197 \times R2 \times \text{Kilohertz})$$

Ammettiamo per esempio di inserire nel circuito una resistenza R2 da 5.600 ohm e di voler calcolare il valore di C1 necessario per ottenere in uscita un segnale ad onda quadra con una frequenza di 1.500 Hz, cioè 1,5 KHz; sostituendo questi valori nella seconda formula otterremo:

$$1 : (2,197 \times 5,6 \times 1,5) = 0,054 \text{ mF}$$

Questo valore che non esiste in commercio si può ottenere molto facilmente collegando fra di loro in parallelo due condensatori da 27.000 pF infatti $0,027 + 0,027 = 0,054 \text{ mF}$.

Per R1 ed R3 si consiglia di utilizzare due resistenze entrambe da 10.000 ohm.

(Nota: scollegando la resistenza R1 da massa ed alimentandola con una tensione di riferimento positiva o negativa è possibile modificare il «duty-cycle» dell'onda quadra, cioè diminuire la durata delle semionde positive rispetto a quelle negative o viceversa: in tal caso però le formule precedenti non hanno più nessun valore.

OSCILLATORE A PONTE DI WIEN

Il circuito visibile in fig. 21 è un perfetto oscillatore sinusoidale a ponte di Wien la cui frequenza di lavoro può essere calcolata utilizzando la seguente formula:

$$\text{Kilohertz} = 1 : (6,28 \times R2 \times C2)$$

Per esempio se R2 risultasse da 4.700 ohm, pari a 4,7 Kiloohm, e C2 è un condensatore poliestere

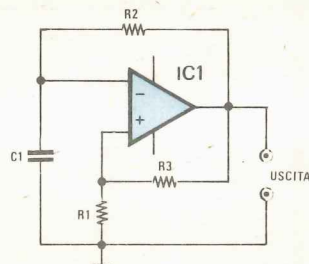


Fig. 20 Schema elettrico di un generatore ad onde quadre.

da 10.000 pF, pari a 0,01 mF, il segnale sinusoidale fornito in uscita dal nostro oscillatore avrà una frequenza di:

$$1 : (6,28 \times 4,7 \times 0,01) = 3,387 \text{ KHz}$$

pari cioè a 3.387 Hz.

È importante ricordare che questa formula è valida solo se sono rispettate le seguenti condizioni:

R2 di identico valore a R4

C2 di identico valore a C1

diversamente non solo i risultati ottenuti saranno sbagliati ma anche lo stesso circuito avrà difficoltà ad oscillare, in quanto vi saranno due frequenze di accordo diverse nella rete RC posta fra l'uscita e l'ingresso non invertente e in quella posta fra l'ingresso invertente e la massa.

Supponiamo ora di fissare il valore di R2 ed R4 sui 1.500 ohm e di voler calcolare il valore di C1-C2 per ottenere in uscita una sinusoide alla frequenza di 20.000 Hz, pari cioè a 20 KHz.

Per ottenere questo potremo sfruttare la formula inversa della precedente, cioè:

$$C1/C2 = 1 : (6,28 \times R2 \times \text{Kilohertz})$$

la quale con i nostri valori ci darà il seguente risultato:

$$1 : (6,28 \times 1,5 \times 20) = 0,0053 \text{ mF}$$

pari cioè a 5.300 pF.

Questo valore ovviamente non esiste in commercio come valore standard pertanto dovremo cercare di avvicinarci il più possibile per esempio collegando fra di loro in parallelo due condensatori da 2.700 pF (2.700 + 2.700 = 5.400 pF).

A questo punto, calcolando di nuovo la frequenza con la prima formula, otterremo il seguente risultato:

$$1 : (6,28 \times 0,0054) = 19,658 \text{ KHz}$$

quindi il nostro oscillatore, anziché lavorare a 20.000 Hz esatti, erogherà in uscita un segnale sinusoidale alla frequenza di 19.658 Hz.

È ovvio che per ottenere in uscita esattamente la frequenza che si ricava dai calcoli sarebbe necessario disporre di resistenze e condensatori senza nessuna tolleranza: questo però lo sapete tutti che

è una pura utopia pertanto eseguendo delle prove e misurando la frequenza in uscita con un frequenzimetro potrete trovare delle discordanze tanto più grandi quanto maggiore è la tolleranza dei componenti da voi utilizzati.

Precisiamo che i due diodi DS1-DS2 inseriti in questo circuito sono normalissimi diodi al silicio di tipo 1N4148 o 1N4007 o altri equivalenti la cui funzione specifica è quella di innescare e mantenere viva l'oscillazione.

Il trimmer R3 e la resistenza R1 servono invece per regolare il livello del segnale in uscita ed i valori che noi consigliamo per questi componenti sono rispettivamente:

$$R1 = 10.000 \text{ ohm } 1/4 \text{ watt}$$

$$R2 = 47.000 \text{ ohm trimmer}$$

OSCILLATORE A DOPPIO T

Il circuito visibile in fig. 22 è un perfetto oscillatore a «doppio T» in grado di fornirci in uscita un segnale sinusoidale la cui frequenza può essere calcolata con la seguente formula:

$$\text{Kilohertz} = 1 : (6,28 \times R4 \times C1)$$

Tutto ciò purché siano rispettate le seguenti condizioni:

R4 deve essere di valore identico a R5

C1 deve essere di valore identico a C2

R3 deve avere un valore pari a 0,5 x R4

C3 deve avere un valore pari a 2 x C1

In caso contrario non solo i risultati forniti dalla formula saranno fasulli ma l'oscillatore stesso avrà difficoltà a funzionare.

Come negli esempi precedenti esiste anche la formula inversa, quella cioè che ci permette di calcolarci il valore di C1 in funzione della frequenza che vogliamo ottenere in uscita:

$$C1 = 1 : (6,28 \times R4 \times \text{Kilohertz})$$

Ammettiamo per esempio di utilizzare per R4 una resistenza da 2.700 ohm e di voler calcolare il

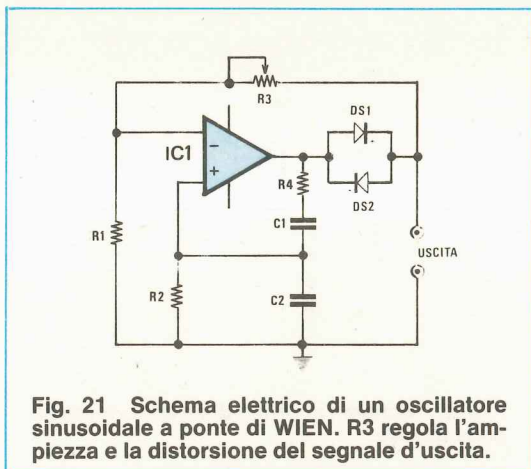


Fig. 21 Schema elettrico di un oscillatore sinusoidale a ponte di WIEN. R3 regola l'ampiezza e la distorsione del segnale d'uscita.

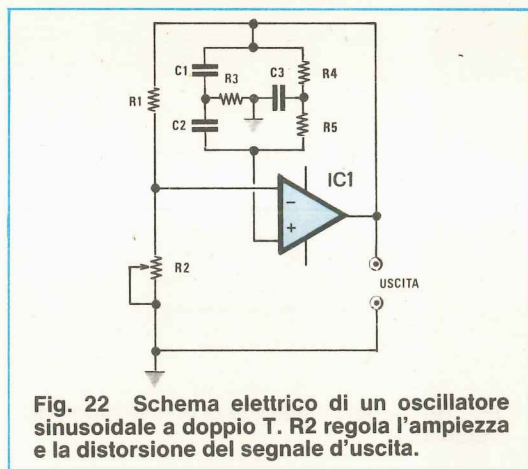


Fig. 22 Schema elettrico di un oscillatore sinusoidale a doppio T. R2 regola l'ampiezza e la distorsione del segnale d'uscita.

valore di C1 per poter ottenere in uscita una frequenza di 5.000 Hz, pari a 5 KHz.

Sostituendo questi valori nella nostra formula otterremo:

$$1 : (6,28 \times 2,7 \times 5) = 0,0117 \text{ mF}$$

pari cioè a 11.700 pF.

Se non ci necessita una gran precisione, poiché 11.700 pF non esiste in commercio, potremo utilizzare il valore standard che maggiormente gli si avvicina, cioè 12.000 pF.

In base a quanto affermato in precedenza dovremo quindi porre:

$$\begin{aligned} C2 &= 12.000 \text{ pF} \\ R5 &= 2.700 \text{ ohm} \\ C3 &= 2 \times 12.000 = 24.000 \text{ pF} \end{aligned}$$

(che otterremo con due condensatori da 12.000 pF collegati fra di loro in parallelo)

$$R3 = 0,5 \times 2.700 = 1.350 \text{ ohm}$$

(che otterremo con due resistenze da 2.700 ohm collegate fra di loro in parallelo).

A questo punto possiamo anche calcolare quale sarà l'effettiva frequenza di lavoro del nostro oscillatore e per far ciò utilizzeremo la prima delle due formule, sostituendo in questa i nostri valori:

$$1 : (6,28 \times 2,7 \times 0,012) = 4,914 \text{ KHz}$$

In altre parole, avendo adottato per C1-C2-C3 dei valori leggermente diversi da quelli che risultavano dal calcolo, il nostro oscillatore erogherà in uscita una frequenza di 4.914 Hz invece dei 5.000 Hz che volevamo ottenere.

Il trimmer R2 serve per regolare l'ampiezza del segnale in uscita e l'unico vincolo esistente sulla scelta del suo valore è che deve risultare inferiore come ordine di grandezza rispetto alla resistenza R1 quindi se R1 risulta per esempio da 47.000 ohm, per R2 potremo scegliere come massimo valore 10.000 ohm.

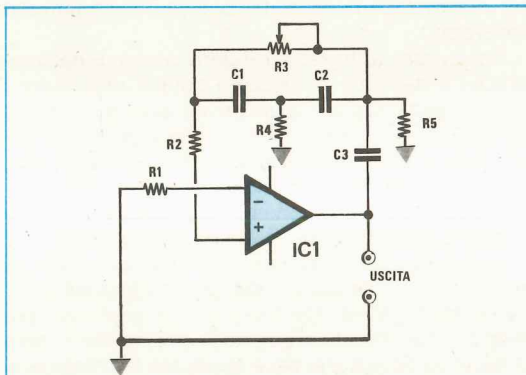


Fig. 23 Schema elettrico di un oscillatore sinusoidale a rete sfasante detta anche a T pontato. R3 agisce anche sulla frequenza.

OSCILLATORE A RETE SFASANTE

Il circuito visibile in fig. 23 è ancora un oscillatore in cui l'oscillazione stessa viene innescata e mantenuta viva grazie alla rete di sfasamento detta anche a T pontato posta fra l'uscita e l'ingresso non invertente.

Tale oscillatore, per poter funzionare in modo corretto, necessita che siano verificate le seguenti condizioni:

C1 = C2 = C3 devono essere di identico valore
R2 = R4 = R5 devono essere di identico valore

Se ciò avviene, la frequenza di lavoro si può calcolare mediante la seguente formula:

$$\text{Kilohertz} = 0,065 : (R2 \times C1)$$

Come al solito da questa formula si può ricavare la formula inversa, cioè quella che ci fornisce la capacità di C1 (quindi di C2 e C3) in funzione della frequenza di lavoro:

$$C1 = 0,065 : (R2 \times \text{Kilohertz})$$

Esempio: Supponiamo di voler realizzare un oscillatore che generi in uscita una sinusoide alla frequenza di 3.000 Hz impiegando per R2 (quindi anche per R4 e R5) una resistenza da 4.700 ohm; dobbiamo calcolare il valore di C1 (ed anche di C2 e C3) necessario per raggiungere il nostro scopo.

Sostituendo il valore di R2, cioè 4,7 Kiloohm, e quello della frequenza di lavoro, cioè 3 KHz, nella seconda formula otterremo:

$$0,065 : (4,7 \times 3) = 0,0046 \text{ mF}$$

pari cioè a 4.600 pF.

A questo punto se non ci necessita una precisione assoluta, potremo impiegare per C1-C2-C3 un condensatore da 4.700 pF, magari scegliendolo ad arte un po' sotto tolleranza: in tal caso la frequenza di lavoro dell'oscillatore risulterà:

$$0,065 : (4,7 \times 0,0047) = 2,942 \text{ KHz}$$

pari cioè a 2.942 Hz

Precisiamo che in questo circuito il trimmer R3 permette di regolare la distorsione in uscita e che il valore ohmico di questo trimmer, per ottenere appunto una bassa distorsione, deve risultare molto maggiore come ordine di grandezza rispetto al valore di R2-R4-R5.

Nel nostro caso potremmo impiegare per R3 un trimmer da 47.000-100.000 ohm.

RETE DI RITARDO PER ONDA QUADRA

Il circuito di fig. 24 permette di ritardare sia il fronte di salita che quello di discesa di un'onda quadra mantenendo inalterate le caratteristiche di questo segnale, cioè restituendolo in uscita con gli stessi fronti ripidi che aveva in ingresso, non arrotondati come generalmente avviene utilizzando per questo scopo una semplice rete passa-basso.

Il ritardo sul fronte di salita viene determinato dai valori di R1-C1 mentre sul fronte di discesa viene

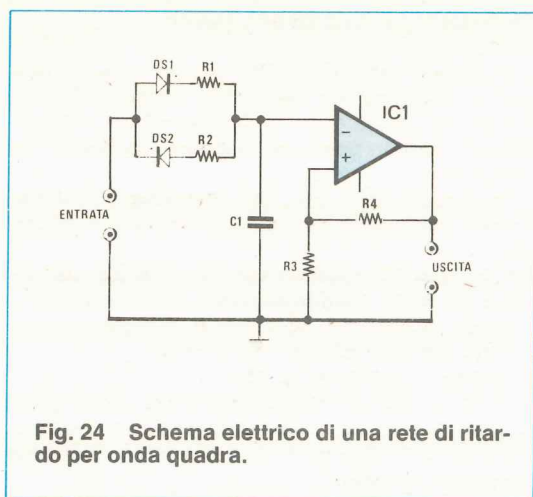


Fig. 24 Schema elettrico di una rete di ritardo per onda quadra.

determinato dai valori di R2-C1: è ovvio quindi che se R1 fosse identico come valore a R2 i due fronti risulterebbero egualmente ritardati, se R1 fosse maggiore di R2 risulterebbe più ritardato il fronte di salita che non quello di discesa mentre se R1 fosse minore di R2 risulterebbe maggiormente ritardato il fronte di discesa.

Come noterete l'operazionale è collegato nella versione a «trigger di Schmitt» già descritta in fig. 25 pertanto per i valori di R3 ed R4 e per una eventuale tensione di riferimento da applicare alla resistenza R3 vi rimandiamo a tale paragrafo.

L'aver utilizzato un trigger di Schmitt ci permette di squadrare perfettamente il segnale prima di ripresentarlo in uscita anche se dobbiamo precisarvi che il segnale stesso uscirà invertito di polarità, cioè le semionde positive diventeranno negative e viceversa.

Volendo utilizzare il circuito così come viene presentato in fig. 24 cioè con la resistenza R3 collegata a massa, dovremo applicare in ingresso un'onda quadra simmetrica rispetto allo «zero»; se invece volessimo ritardare un'onda quadra del tipo per esempio di quella fornita in uscita da un integrato C/MOS o TTL, cioè compresa tra 0 volt ed il positivo, dovremmo scollegare la resistenza R3 da massa ed applicargli una tensione di riferimento per esempio di 2-3 volt.

TRIGGER DI SCHMITT

Applicando sull'ingresso non invertente dell'operazionale una porzione del segnale d'uscita prelevata da un partitore resistivo collegato appunto fra l'uscita e la massa (vedi fig. 25) è possibile realizzare un ottimo trigger di Schmitt, vale a dire un «comparatore» provvisto di una certa isteresi per migliorare la commutazione quando si raggiunge la soglia di intervento.

Spieghiamoci meglio: in talune applicazioni po-

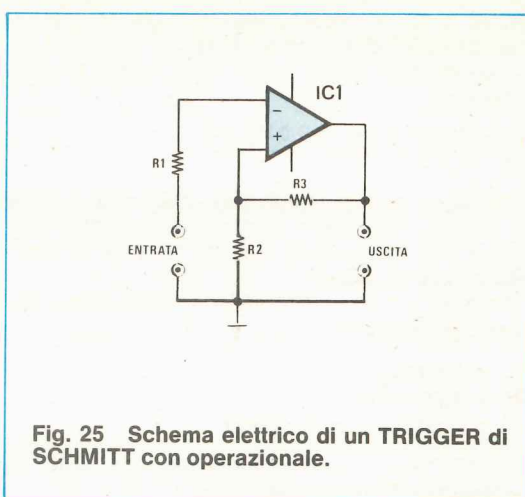


Fig. 25 Schema elettrico di un TRIGGER di SCHMITT con operazionale.

trebbe risultare necessario ad esempio controllare una certa tensione e far intervenire una ventola o un altro dispositivo elettrico quando questa tensione supera un determinato limite da noi prefissato, che chiameremo «tensione di riferimento».

Per ottenere questo si potrebbe pensare di applicare la tensione di riferimento sull'ingresso non invertente dell'operazionale e la tensione da controllare sull'ingresso invertente, senza inserire nessuna resistenza di reazione, in quanto la teoria ci insegna che il guadagno di un operazionale ad anello aperto è così elevato che basta una piccola differenza di tensione in ingresso per ottenere il massimo di tensione positiva o negativa in uscita.

In realtà, chi provasse a realizzare un circuito di questo genere per pilotare ad esempio un relè, si accorgerebbe ben presto a sue spese che quando la tensione da controllare raggiunge il livello di soglia prefissato, il relè non commuta in maniera decisa, bensì vibra in quanto le due tensioni sono così vicine fra di loro come valore che basta un piccolissimo disturbo captato da uno degli ingressi per far commutare l'uscita dal positivo al negativo o viceversa.

Per evitare tutto ciò e rendere la commutazione stabile e decisa è necessario crearsi una isteresi nell'intorno della soglia di commutazione, cioè fare in modo che non appena la tensione da controllare raggiunge il limite prefissato ed il relè si eccita, automaticamente la tensione di riferimento diminuisca di valore cosicché per diseccitare il relè sia necessario un disturbo fortissimo in ingresso.

Questo si ottiene appunto con il circuito di fig. 1 il quale, così come appare disegnato, dispone di un livello di soglia di positivo a 0 volt (vedremo più avanti per il calcolo) in quanto l'estremo libero della resistenza R2 a cui si deve applicare la tensione di riferimento, risulta in questo caso collegato alla massa.

I valori di R2 ed R3 determinano l'ampiezza dell'«isteresi» che viene a crearsi nell'intorno dello 0,

isteresi che sarà tanto più ampio quanto maggiore risulterà il valore di R2 in rapporto ad R3.

Per calcolarci l'ampiezza complessiva di questo «buco» possiamo sfruttare la formula:

$$\text{volt isteresi} = (V_a - 4) \times R2 : (R2 + R3)$$

dove i «Va» rappresentano la somma della tensione positiva e negativa con cui si alimenta l'integrato.

NOTA = i valori di R2 e R3 sono espressi in ohm.

Ammettendo per esempio di alimentare l'integrato con una tensione di 12 + 12 volt e di utilizzare per R3 una resistenza da 4.700 ohm e per R2 una resistenza da 150 ohm, otterremo un buco di:

$$(24 - 4) \times 150 : (4700 + 150) = 0,618 \text{ volt}$$

pari cioè a 618 millivolt, nell'intorno dello 0, (+ 309 millivolt e - 309 millivolt)

Ne consegue che il funzionamento del circuito può così riassumersi:

1) finché la tensione applicata in ingresso si manterrà inferiore al valore di soglia superiore, cioè 0,309 volt, l'uscita del trigger si manterrà al massimo valore positivo, cioè circa 10 volt.

2) quando la tensione in ingresso supererà gli 0,309 volt, l'uscita commuterà da 10 volt positivi a 10 volt negativi; contemporaneamente anche la tensione di riferimento applicata sull'ingresso non invertente passerà da 0,309 volt positivi a 0,309 volt negativi.

Questo significa che l'uscita dell'integrato potrà commutare di nuovo da negativo a positivo solo se la tensione in ingresso scenderà al di sotto di 0,309 volt negativi e ciò è sufficiente a fornirci un buon margine di garanzia contro eventuale rumore o alternata a sovrapposto alla tensione di ingresso.

Precisiamo che l'isteresi, cioè il «buco» artificiale da noi creato nell'interno della soglia di intervento è perfettamente centrato rispetto alla soglia di riferimento solo nel caso in cui questa risulti di 0 volt, diversamente il «margine» positivo può differire leggermente da quello negativo.

Supponiamo per esempio, con gli stessi valori precedenti, di voler creare un trigger per una tensione positiva di 3,9 volt.

La prima operazione da compiere sarà quella di scollegare la resistenza R2 da massa e di alimentarla appunto con una tensione fissa di riferimento di 3,9 volt che potremo ottenere ad esempio con uno zener e una resistenza di caduta.

In questo caso, poiché la tensione di uscita non è simmetrica rispetto alla tensione di riferimento, calcoleremo separatamente le due tensioni di soglia del trigger:

$$1) + Vt = (+ Va - 2 - Vref) \times R2 : (R2 + R3)$$

$$2) - Vt = (- Va + 2 - Vref) \times R2 : (R2 + R3)$$

dove:

+ Vt = tensione superiore di trigger

- Vt = tensione inferiore di trigger

+ Va = tensione positiva di alimentazione

- Va = tensione negativa di alimentazione

Vref = tensione di riferimento del trigger (in questo caso + 3,9 volt)

per cui:

$$+ Vt = (12 - 2 - 3,9) \times 150 : (150 + 4700) = 0,188 \text{ volt}$$

$$- Vt = (-12 + 2 - 3,9) \times 150 : (150 + 4700) = -0,420 \text{ volt}$$

L'ampiezza totale dell'isteresi sarà allora uguale alla somma:

$$Vi = (+ Vt - (-Vt)) = (0,188 + 0,429) = 0,617 \text{ volt}$$

(Nota: Le due soglie di trigger (+ Vt, -Vt) sono entrambe riferite alla variazione ottenuta rispetto alla tensione di riferimento, cioè:

$$+ Vt = 3,9 + 0,188 = 4,088 \text{ volt}$$

$$- Vt = 3,9 + (-0,429) = 3,471 \text{ volt.}$$

In generale possiamo affermare che quando la tensione di riferimento non è simmetrica rispetto alle alimentazioni, allora anche l'isteresi non è centrata rispetto al riferimento.

Per quanto riguarda il valore di R1, anche se non influirà il funzionamento del trigger, si consiglia di calcolarlo con la seguente formula:

$$R1 = (R2 \times R3) : (R2 + R3)$$

e di scegliere poi il valore standard che maggiormente si avvicina al numero così ottenuto.

(Nota: Nel caso di impiego di operazionali ad altissima impedenza di ingresso (esempio: JFET tipo TL081, TL072 ecc.) la R1 può essere eliminata).

MOLTIPLICATORE DI CAPACITÀ

Il circuito visibile in fig. 26 viene detto «moltiplicatore di capacità» in quanto permette di ottenere delle capacità equivalenti fino a circa 100.000 microfarad pur utilizzando per C1 capacità molto inferiori.

Per ottenere questo è necessario che il valore ohmico di R1 sia identico a quello di R2 e che questo valore sia di gran lunga più alto rispetto ad R3.

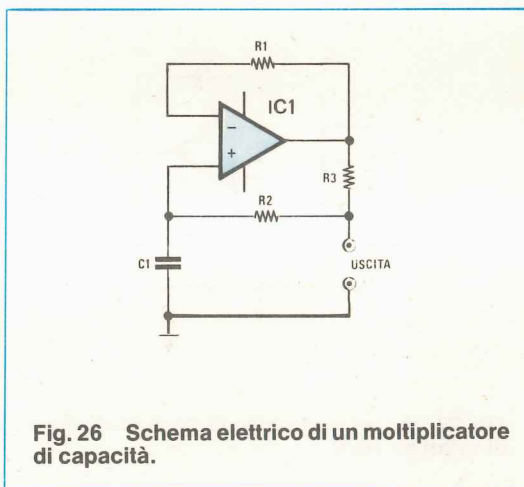


Fig. 26 Schema elettrico di un moltiplicatore di capacità.

In tali condizioni, vedendo il circuito dai morsetti d'uscita ed ignorando tutto il resto, lo si può considerare come un grossissimo condensatore i cui terminali sono appunto i due terminali d'uscita e la cui capacità si può calcolare con la seguente formula:

$$\text{microfarad} = C1 \times R1 : R3$$

Ovviamente esiste anche la formula inversa, cioè quella che permette di calcolare il valore di C1 in funzione dalla capacità che si vuole ottenere in uscita, formula che si presenta nel modo seguente:

$$C1 = \text{microfarad da ottenere} \times R3 : R1$$

Ammettiamo per esempio di scegliere per R1 ed R3 i seguenti valori:

$$R1 = 100.000 \text{ ohm}$$

$$R3 = 1.000 \text{ ohm}$$

e calcoliamo il valore di C1 necessario per ottenere una capacità equivalente di 1.000 mF.

$$1.000 \times 1.000 : 100.000 = 10 \text{ mF}$$

Come vedete, con questo semplice circuito è sufficiente impiegare un condensatore da 10 mF per ottenere una capacità effettiva di 1.000 mF.

Se poi avessimo utilizzato per R1 una resistenza di valore ancora più alto, per esempio 220.000 ohm, anche la capacità in uscita sarebbe risultata più alta, infatti:

$$10 \times 220.000 : 1.000 = 2.200 \text{ mF}$$

STADIO COMPARATORE DI VALORI ASSOLUTI

Il circuito visibile in fig. 27 viene detto stadio comparatore di «valori assoluti» in quanto ci permette di controllare il livello di una tensione negativa utilizzando come riferimento una tensione positiva.

Per esempio se noi volessimo realizzare un dispositivo che ci segnali mediante l'accensione di

una spia o l'eccitazione di un relè quando una certa tensione scende al di sotto dei 3 volt negativi, potremmo collegare questa tensione sull'ingresso 2 dello stadio comparatore alimentando contemporaneamente l'ingresso 1 con una tensione stabilizzata di 3 volt positivi.

Così facendo, finché la tensione applicata sull'ingresso 2 si manterrà al di sopra dei 3 volt negativi, in uscita avremo una tensione di 0 volt; quando invece tale tensione scenderà al di sotto dei 3 volt negativi, in uscita otterremo una tensione positiva pari alla tensione di zener DZ1 che potremo sfruttare appunto per accendere una spia, per eccitare un relè o per pilotare degli integrati TTL o C/MOS.

Per ottenere questo è necessario che i valori di R1 ed R2 siano esattamente identici fra di loro poiché se il valore di R1 differisce da quello di R2 anche il funzionamento appena descritto subisce una modifica nel senso che la tensione di riferimento positiva potrà risultare diversa dal livello di soglia negativo che si vuole ottenere.

Spieghiamoci meglio: supponiamo di avere a disposizione una tensione di riferimento positiva di 4,7 volt e di voler controllare che la tensione negativa applicata sull'ingresso 2 del comparatore non scenda al di sotto dei 3 volt.

Utilizzando R1 = R2, come abbiamo visto in precedenza, non sarebbe possibile in quanto il circuito ci fornirebbe in uscita una tensione positiva solo qualora la tensione applicata all'entrata scendesse al di sotto dei 4,7 volt, cioè del valore di riferimento.

Giocando sui valori di R1 ed R2 si può comunque raggiungere egualmente lo scopo e più precisamente basta calcolarsi il valore di R2 con la seguente formula:

$$R2 = R1 \times \text{volt soglia} : \text{volt riferimento}$$

NOTA = i valori delle resistenze sono in ohm.

Ammesso per esempio che R1 risulti da 10.000 ohm, il valore di R2 che dovremo utilizzare per ot-

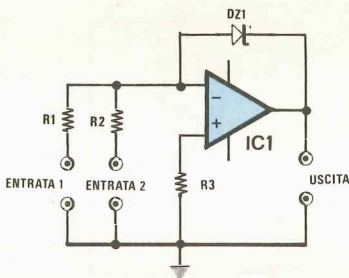


Fig. 27 Schema elettrico di un comparatore di valori assoluti.

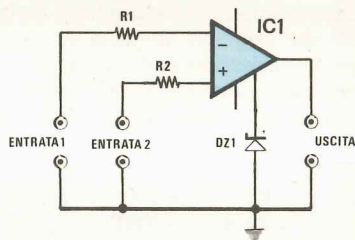


Fig. 28 Schema elettrico di un comparatore semplice.

tenere una soglia a -3 volt (3 volt in valore assoluto) impiegando come riferimento una tensione di 4,7 volt sarà pari a:

$$10.000 \times 3 : 4,7 = 6.382 \text{ ohm}$$

Poiché questo valore non esiste in commercio potremo cercare di ottenerlo collegando in serie fra di loro 3 resistenze rispettivamente da 5.600 ohm, 680 ohm e 100 ohm ottenendo così un totale di: $5.600 + 680 + 100 = 6.380$ ohm.

A questo punto possiamo effettuare il calcolo inverso cioè calcolarci quale sarà l'effettiva tensione di soglia con il valore di R2 da noi prescelto e per raggiungere questo scopo utilizzeremo la seguente formula:

$$\text{volt soglia} = \text{volt rifer.} \times R2 : R1$$

Sostituendo in questa formula i nostri valori otterremo:

$$4,7 \times 6.380 : 10.000 = 2,998 \text{ volt}$$

vale a dire una soglia di soli 2 millivolt inferiore rispetto a quella che ci necessita.

È ovvio che se questi 2 millivolt non si possono tollerare, per ottenere esattamente una soglia a 3 volt (negativi) basterà collegare in serie alle 3 resistenze precedenti un'ulteriore resistenza da 2 ohm.

Il valore della resistenza R3 non è critico quindi potremo utilizzare una qualsiasi resistenza da 4.700-5.600-6.800-8.200-10.000 ohm senza che il circuito ne risenta minimamente.

(Importante: nelle realizzazioni pratiche considerare le dovute tolleranze dei componenti).

STADIO COMPARATORE

Questo stadio (vedi fig. 28), a differenza del precedente che richiedeva necessariamente una tensione positiva ed una negativa in ingresso, può confrontare fra di loro tensioni di qualsiasi genere (purché inferiori alla tensione di alimentazione) e la sua uscita si comporta nel modo seguente:

1) se la tensione applicata all'entrata 1 è maggiore di quella applicata all'entrata 2, in uscita si ha una tensione di 0 volt

2) se la tensione applicata all'entrata 1 è minore di quella applicata all'entrata 2, in uscita si ha una tensione positiva pari alla tensione di zener di DZ1, quindi se tale zener risulta da 5,1 volt, in uscita si avrà una tensione positiva di 5,1 volt.

(Nota: Lo zener deve risultare collegato fra la massa e appositi terminali di controllo della tensione di uscita. Se viene eliminato, la tensione di uscita può assumere sia livelli positivi che negativi. Per R1-R2 si può utilizzare un qualsiasi valore compreso fra 10.000 - 100.000 ohm).

MONOSTABILE

Realizzando lo schema di fig. 29 potremo ottenere un ottimo monostabile, vale a dire un circuito in grado di fornirci in uscita un impulso negativo di

durata costante ogniqualvolta il suo ingresso invertente viene eccitato da un impulso positivo qualsiasi.

La durata degli impulsi in uscita potrà essere modificata a piacimento agendo sui valori di R3 e C1 ed eventualmente scollegando la resistenza R1 da massa ed applicandogli una tensione di riferimento positiva o negativa.

Gli impulsi in uscita sono degli impulsi in alternata, vale a dire degli impulsi perfettamente centrati rispetto allo 0 come ampiezza, la cui durata, ammettendo di alimentare l'operazionale con una tensione di 15 + 15 volt e di utilizzare una resistenza R2 di valore identico a R1, può essere calcolata approssimativamente con la seguente formula:

$$\text{millisecondi} = 14,7 \times R3 \times C1$$

Da questa formula si può ovviamente ricavare la formula inversa che ci fornisce il valore di C1 da adottare per ottenere una certa durata, cioè:

$$C1 = \text{millisecondi} : (1,47 \times R3)$$

Ammettiamo per esempio di voler ottenere in uscita dal monostabile degli impulsi che abbiano una durata di 10 millisecondi avendo impiegato per R3 una resistenza da 15.000 ohm pari a 15 Kiloohm; il valore di capacità che dovremo utilizzare per C1 risulterà uguale a:

$$10 : (1,47 \times 15) = 0,453 \text{ mF}$$

Come al solito il valore che si ricava dai calcoli difficilmente esiste in commercio come valore standard ed in tal caso, se non ci necessita una precisione assoluta, la soluzione più comoda è quella di impiegare il valore standard che maggiormente si avvicina al nostro, cioè 470.000 pF, pari a 0,47 mF e modificare leggermente il valore di R3.

Con tale condensatore comunque la durata degli impulsi non sarà più esattamente uguale a quella che avevamo preventivato, bensì risulterà uguale a: $1,47 \times 15 \times 0,47 = 10,36$ millisecondi

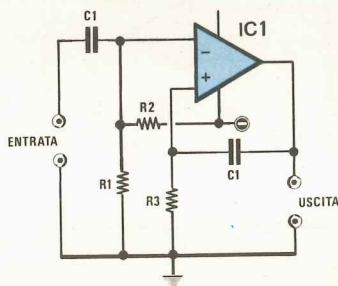


Fig. 29 Schema elettrico di un monostabile. R3 - C1 definiscono la durata dell'impulso.

GENERATORE DI DENTI DI SEGA

Applicando in ingresso al circuito di fig. 30 un'onda quadra perfettamente simmetrica rispetto allo 0 potremo ricavarne in uscita un'onda triangolare a dente di sega avente la stessa identica frequenza dell'onda quadra.

L'unica avvertenza, per ottenere un'onda perfettamente triangolare, è quella di utilizzare per R3 ed R4 due valori di resistenza identici fra di loro diversamente potremo ottenere un fronte di salita che pende maggiormente rispetto a quello di discesa o viceversa.

Per un corretto funzionamento del circuito è inoltre importante che il prodotto:

R3 x C2

dia come risultato un numero maggiore o uguale rispetto a quello che si ottiene dalla divisione:

2 : Kilohertz onda quadra

In altre parole il valore in microfarad di C2 deve essere sempre maggiore o uguale al numero che si ottiene dalla formula:

2 : (Kilohertz x R3)

Ammettendo per esempio di aver impiegato per R3-R4 una resistenza da 4,7 Kiloohm e di applicare in ingresso un'onda quadra con una frequenza di 1.000 Hz (pari cioè a 1 Kilohertz), il valore in microfarad di C2 dovrà risultare maggiore o uguale a:

2 : (1 x 4,7) = 0,425 mF

Per tenere un certo margine di sicurezza utilizzeremo quindi per C2 un condensatore da 470.000 pF, pari a 0,47 mF.

A questo punto esiste una formula che ci permette di calcolare il valore di C1 necessario per ottenere una determinata ampiezza del segnale in uscita, formula che si presenta nel modo seguente:

C1 = volt ingresso : (2 x R1 x KHz x volt picco picco uscita)

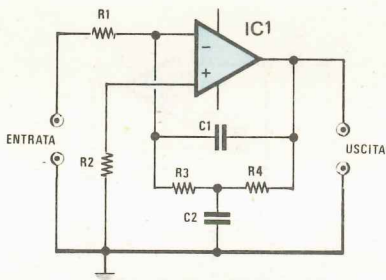


Fig. 30 Schema elettrico di un generatore di denti di sega.

Ammettendo per esempio che l'onda quadra applicata in ingresso abbia un'ampiezza di 5 + 5 volt, che R1 risulti da 10 Kiloohm e che in uscita si voglia ottenere un segnale di 10 volt picco-picco, il valore da utilizzare per C1 risulterà uguale a:

5 : (2 x 10 x 1 x 10) = 0,025 mF

un valore questo che si può ottenere molto facilmente collegando in parallelo fra di loro un condensatore da 10.000 pF e uno da 15.000 pF, infatti 10.000 + 15.000 = 25.000 pF, pari cioè a 0,025 mF.

Come avrete notato nella formula precedente, per volt ingresso si intende solo la metà positiva o negativa dell'onda quadra la quale, come abbiamo accennato all'inizio, deve essere simmetrica rispetto allo 0.

FILTRO PASSA-BANDA AD ALTO «Q»

In fig. 31 è visibile un filtro passa-banda molto selettivo se si rispettano, nella scelta dei valori, le seguenti regole:

C1 di valore identico a C2

R3 di valore pari a 2 x R1

R4 di valore pari a 2 x R1

La frequenza centrale di questo filtro si può calcolare utilizzando la seguente formula:

Kilohertz = 0,159 : (C1 x R1) x √(R1 + R2) : (2 x R2)

mentre per la larghezza di banda dovremo utilizzare la formula:

Kilohertz = 0,159 : (R1 x C1)

Supponiamo per esempio che in un circuito risultino presenti questi valori:

R1 = 4.700 ohm = 4,7 Kiloohm

R2 = 10.000 ohm = 10 Kiloohm

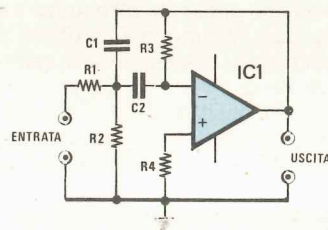


Fig. 31 Schema elettrico di un filtro passa-banda attivo ad alto Q.

$$C1 = 2.200 \text{ pF} = 0,0022 \text{ mF}$$

in base a tali valori la frequenza centrale del nostro filtro che sarà:

$$0,159 : (0,0022 \times 4,7) \times \sqrt{(4,7 + 10) : (2 \times 10)} = 13,183 \text{ KHz}$$

La larghezza di banda risulterà invece uguale a:

$$0,159 : (4,7 \times 0,0022) = 15,377 \text{ KHz}$$

Una caratteristica peculiare di questo filtro è quella di poter spostare il centro banda semplicemente modificando il valore di R2 senza che per questo si modifichi la larghezza di banda infatti nella formula che ci fornisce questo parametro non compare il valore di R2 mentre lo stesso compare nella prima formula relativa alla frequenza di centro gamma.

La pendenza della curva caratteristica di questo filtro, al di fuori della banda passante, è di 6 dB per ottava.

FILTRO PASSA-BANDA A BASSO «Q»

Con lo schema di fig. 32 è possibile realizzare un filtro passa-banda, non eccessivamente selettivo ma pur sempre conveniente per determinati tipi di impieghi, se non altro per la sua semplicità costruttiva.

Di tale filtro possiamo calcolare la frequenza di massimo guadagno (o frequenza di centro banda) con la seguente formula:

$$\text{Kilohertz} = 0,159 : \sqrt{R1 \times R3 \times C1 \times C2}$$

Possiamo inoltre calcolare il guadagno massimo al centro banda con la formula:

$$\text{Guadagno} = 1 : (R1 : R3 + C2 : C1)$$

Infine possiamo calcolare la larghezza di banda con la formula:

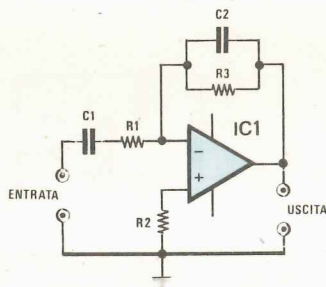


Fig. 32 Schema elettrico di un filtro passa-banda attivo a basso Q.

$$\text{Kilohertz} = 0,159 : (R3 \times C2) + 0,159 : (R1 \times C1)$$

Supponiamo per esempio di aver realizzato un filtro con i seguenti valori:

$$R1 = 10 \text{ Kiloohm}$$

$$R3 = 4,7 \text{ Kiloohm}$$

$$C1 = 0,0047 \text{ mF}$$

$$C2 = 0,001 \text{ mF}$$

e calcoliamo innanzitutto quale sarà la frequenza di massimo guadagno:

$$0,159 : \sqrt{10 \times 4,7 \times 0,0047 \times 0,001} = 10,697 \text{ KHz}$$

Il guadagno in questo punto sarà uguale a:

$$1 : (10 : 4,7 + 0,001 : 0,0047) = 0,4$$

quindi il filtro sarà in realtà un attenuatore in quanto il suo massimo guadagno è 0,4.

Per ultimo calcoliamoci la larghezza di banda che risulta uguale a:

$$0,159 : (4,7 \times 0,001) + 0,159 : (10 \times 0,0047) = 37,212 \text{ KHz}$$

Come vedete si tratta di un filtro con una banda passante piuttosto larga ed a proposito di banda passante dobbiamo pure precisarvi che non è detto che questa risulti perfettamente centrata (sulla scala delle frequenze) rispetto alla frequenza di massimo guadagno.

FILTRO PASSA BASSO 6 dB/OTTAVA

Una delle principali applicazioni degli amplificatori operazionali è quella di utilizzarli per realizzare dei filtri attivi, vale a dire dei filtri il cui guadagno, nell'interno della banda passante, può risultare superiore a 1, cosa questa che non si potrebbe mai ottenere utilizzando esclusivamente dei componenti passivi.

In fig. 33 è visibile lo schema di un filtro passa-basso di 1° ordine, vale a dire un filtro la cui curva caratteristica presenta una pendenza di 6 dB x ottava al di sopra della frequenza di taglio.

In tale filtro la frequenza di taglio può essere calcolata con la seguente formula:

$$\text{Kilohertz} = 1 : (6,28 \times R3 \times C1)$$

dalla quale si può ricavare la formula inversa che ci fornisce il valore di C1 in funzione appunto della frequenza di taglio e del valore di R3, cioè:

$$C1 = 1 : (6,28 \times R3 \times \text{Kilohertz})$$

Il guadagno del filtro nell'interno della banda passante è dato semplicemente da:

$$\text{Guadagno} = R3 : R1$$

Per quanto riguarda infine il valore di R2 vale il discorso già fatto in precedenza per l'amplificatore invertente, cioè che tale valore non è critico tuttavia per ottenere le migliori prestazioni dal punto di vista del rumore è consigliabile sceglierlo il più possibile vicino al risultato della seguente formula:

$$R2 = (R1 \times R3) : (R1 + R3)$$

Esempio: supponiamo di voler realizzare un filtro con frequenza di taglio a 1.200 Hz (pari a 1,2 KHz)

che guadagni 10 e che abbia un'impedenza d'ingresso di 10.000 ohm.

Come saprete in un amplificatore invertente come questo l'impedenza d'ingresso risulta uguale a R1 pertanto il primo valore che ci serviva è già automaticamente fissato, cioè R1 = 10.000 ohm, pari a 10 Kiloohm.

Dalla formula del guadagno ricaviamo ora il valore di R3 il quale dovrà risultare uguale a:

guadagno x ohm R1 = 10 x 10.000 = 100.000 ohm pari cioè a 100 Kiloohm.

Conoscendo R3 possiamo ora calcolare il valore di C1 per ottenere la frequenza di taglio richiesta, cioè:

$$1 : 6,28 \times 100 \times 1,2 = 0,00132 \text{ mF}$$

pari cioè a 1.320 pF, un valore questo che si può ottenere molto facilmente collegando fra di loro in parallelo un condensatore da 1.200 pF e uno da 120 pF (infatti $1.200 + 120 = 1.320$ pF).

Ammesso che non ci necessiti una gran precisione potremmo utilizzare anche un solo condensatore da 1.200 pF ed in tal caso la frequenza di taglio del filtro risulterà uguale a:

$$1 : (6,28 \times 100 \times 0,0012) = 1,326 \text{ KHz}$$

pari cioè a 1.326 Hz.

FILTRO PASSA-BASSO 12 dB/OTTAVA

Il filtro visibile in fig. 34 è un passa-basso di 2° ordine, vale a dire con un'attenuazione di 12 dB per ottava al di sopra della frequenza di taglio, per il cui corretto funzionamento è necessario che siano rispettate le seguenti uguaglianze:

R2 = di valore identico a R1

R3 = di valore pari a 2 x R1

C1 = di valore pari a 2 x C2

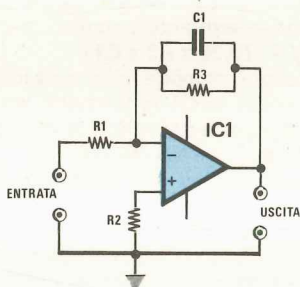


Fig. 33 Schema elettrico di un filtro passa-basso con pendenza di 6 dB/ottava.

In pratica una volta scelto il valore di R1, per esempio 10.000 ohm, dovremo porre uguale a 10.000 ohm anche R2 mentre R3 dovremo ottenerla con 2 resistenze sempre da 10.000 ohm collegate in serie fra di loro; per ottenere C1 dovremo invece collegare 2 condensatori di valore identico a C2 in parallelo fra di loro.

Una volta rispettate tutte queste condizioni, la frequenza di taglio del nostro filtro si può calcolare con la seguente formula:

$$\text{Kilohertz} = 0,225 : (R1 \times C2)$$

Il guadagno di questo filtro nell'ambito della banda passante è sempre uguale a 1 mentre l'impedenza d'ingresso è sempre maggiore del valore di R1.

Dalla formula precedente possiamo anche ricavare la formula inversa che ci fornisce il valore di C2 in funzione della frequenza di taglio che vogliamo ottenere, cioè:

$$C2 = 0,225 : (R1 \times \text{Kilohertz})$$

Supponiamo per esempio di aver posto R1 = 4,7 Kiloohm e di voler ottenere un filtro passa-basso con frequenza di taglio a 1,8 KHz; il valore che dovremo impiegare per C2 risulterà uguale a:

$$0,225 : (10 \times 1,8) = 0,0125 \text{ mF}$$

pari cioè a 12.500 pF.

Poiché questo valore non esiste come standard in commercio, se non ci necessita una precisione assoluta, potremo sostituirlo con un condensatore da 12.000 pF: in tal caso la frequenza di taglio del filtro diventerà la seguente:

$$0,225 : (10 \times 0,012) = 1,875 \text{ KHz}$$

cioè risulterà posizionata 75 Hz più in alto rispetto a quelli che erano i nostri intendimenti.

Ricordatevi sempre quando calcolate un filtro che i condensatori e le resistenze possono avere delle tolleranze, quindi non fidatevi del valore riportato sull'involucro, un condensatore da 12.000 pF può in realtà risultare da 13.000 pF oppure di

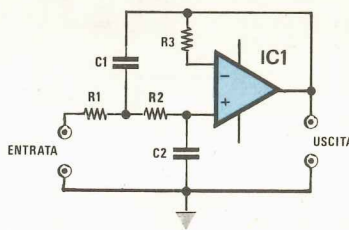


Fig. 34 Schema elettrico di un filtro passa-basso con pendenza di 12 dB/ottava.

11.000 pF quindi se ci necessitano dei filtri precisi dovremo controllare con un capacimetro l'esatta capacità, lo stesso dicasi anche per le resistenze.

FILTRO PASSA-ALTO 12 dB/OTTAVA

Dopo aver visto il filtro passa-basso, in fig. 35 troviamo ora un filtro passa-alto sempre di 2° ordine, le cui caratteristiche principali sono un guadagno unitario nell'ambito della banda passante, un'attenuazione di 12 dB per ottava al di sotto della frequenza di taglio ed una frequenza di taglio che si calcola con la seguente formula:

$$\text{Kilohertz} = 0,225 : (R1 \times C1)$$

Da questa si può ricavare come al solito la formula che ci fornisce il valore di C1 in funzione della frequenza di taglio, cioè:

$$C1 = 0,225 : (R1 \times \text{Kilohertz})$$

Precisiamo che per un corretto funzionamento del filtro è assolutamente necessario che risulti:

C1 = di valore identico a C2

R3 = di valore identico a 2 x R1

R2 = di valore identico a 2 x R1

diversamente nessuna delle formule precedenti è più valida.

Supponiamo per esempio di aver utilizzato per R1 una resistenza da 1,5 Kiloohm e di voler calcolare il valore di C1 necessario per realizzare un filtro passa alto con una frequenza di taglio di 250 Hz, pari cioè a 0,25 KHz.

Sostituendo questi valori nella seconda formula otterremo:

$$0,225 : (1,5 \times 0,25) = 0,6 \text{ mF}$$

pari cioè a 600.000 pF.

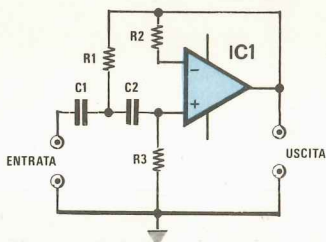


Fig. 35 Schema elettrico di un filtro passa-alto con pendenza di 12 dB/ottava.

Questo valore però non è certamente un valore standard per cui, se ci necessita una precisione assoluta, dovremo cercare di ottenerlo collegando in parallelo diversi condensatori in modo da ottenere la capacità richiesta esempio $0,27 + 0,33 = 0,6 \text{ mF}$; se invece non abbiamo delle esigenze così «strette» possiamo impiegare un condensatore standard da 560.000 pF (0,56 mF) ottenendo così una frequenza di taglio di:

$$0,225 : (1,5 \times 0,56) = 0,267 \text{ KHz}$$

pari cioè a 267 Hz.

FILTRO ELIMINA BANDA SELETTIVO

In fig. 36 è riportato lo schema di un filtro elimina banda estremamente selettivo in grado di raggiungere un'attenuazione massima di circa 50 dB sulla frequenza centrale (purché si impieghino componenti con una tolleranza sull'ordine dello 0,5-1%).

Per un corretto funzionamento occorre inoltre che nella scelta dei valori siano rispettate le seguenti regole:

R1 = R2 = R6 di identico valore

R3 di valore pari a R1 : 2

R5 di valore pari a R1 : 2

R4 di valore pari a 2 x R1

C2 di valore pari a C3 = C4 = C5

C1 di valore pari 2 x C2

Attenendosi a queste condizioni la frequenza centrale di azione del nostro filtro si potrà calcolare con la seguente formula:

$$\text{Kilohertz} = 0,159 : (R1 \times C2)$$

Se invece volessimo calcolare il valore di C2 in

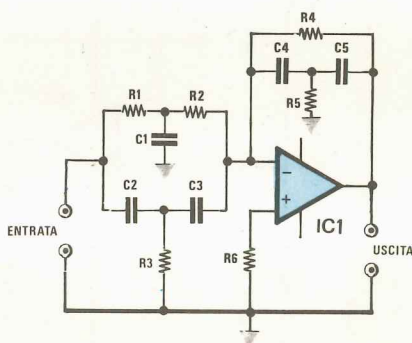


Fig. 36 Schema elettrico di un filtro elimina-banda selettivo ad altissimo Q.

funzione della frequenza a eliminare, potremmo utilizzare la seguente formula:

$$C2 = 0,159 : (R1 \times \text{Kilohertz})$$

Considerata la selettività del filtro, la larghezza di banda si può considerare limitata alla sola frequenza centrale.

Supponiamo per esempio che ci interessi eliminare la frequenza dei 400 Hz (pari cioè a 0,4 KHz) avendo impiegato per R1 una resistenza da 8.200 ohm pari cioè a 8,2 Kiloohm; il valore che dovremo scegliere per C2 risulterà uguale a:

$$0,159 : (8,2 \times 0,4) = 0,048475 \text{ mF}$$

pari cioè a 48.475 pF.

In questo caso ovviamente, visto il particolare tipo di impiego, poiché una simile capacità non esiste come valore standard dovremo cercare di approssimarla il più possibile collegando in parallelo più condensatori e controllando con un capacimetro digitale la capacità ottenuta, diversamente non riusciremo mai ad eliminare la frequenza interessata.

AMPLIFICATORE CON CORREZIONE DI TONI

Il circuito visibile in fig. 37 è un perfetto preamplificatore di BF completo di due potenziometri per il controllo di toni e precisamente il potenziometro R6 che consente di effettuare una regolazione dei toni bassi e il potenziometro R9 che consente una regolazione dei toni acuti.

La massima esaltazione o attenuazione che si riesce ad ottenere mediante l'uso di tali potenziometri risulta essere di + — 15 dB.

Per quanto riguarda i tipi di operazionali più in-

dicati per realizzare il suddetto schema noi consiglieremo per esempio il TL081-LF353 in quanto più idonei per bassa frequenza e provvisti di una maggiore banda passante.

Per i valori dei componenti potrete attenervi in linea di massima a quelli riportati nella lista seguente.

R1 = 470.000 ohm 1/4 watt

R2 = 470.000 ohm 1/4 watt

R3 = 220 ohm 1/4 watt

R4 = 2.200 ohm 1/4 watt

R5 = 10.000 ohm 1/4 watt

R6 = 100.000 ohm potenz. log.

R7 = 2.200 ohm 1/4 watt

R8 = 560 ohm 1/4 watt

R9 = 100.000 ohm potenz. lin.

R10 = 3.300 ohm 1/4 watt

C1 = 47.000 pF a disco

C2 = 10.000 pF a disco

C3 = 33.000 pF poliestere

C4 = 150.000 pF poliestere

C5 = 3.300 pF poliestere

C6 = 15.000 pF poliestere

C7 = 1 mF elettr. 50 volt

C8 = 1 mF elettr. 50 volt

L'impedenza d'ingresso di questo stadio è superiore ai 100.000 ohm.

CONCLUSIONE

Con gli schemi riportati, completi delle relative formule, ognuno potrà progettare il circuito che gli necessita impiegando qualsiasi amplificatore operazionale.

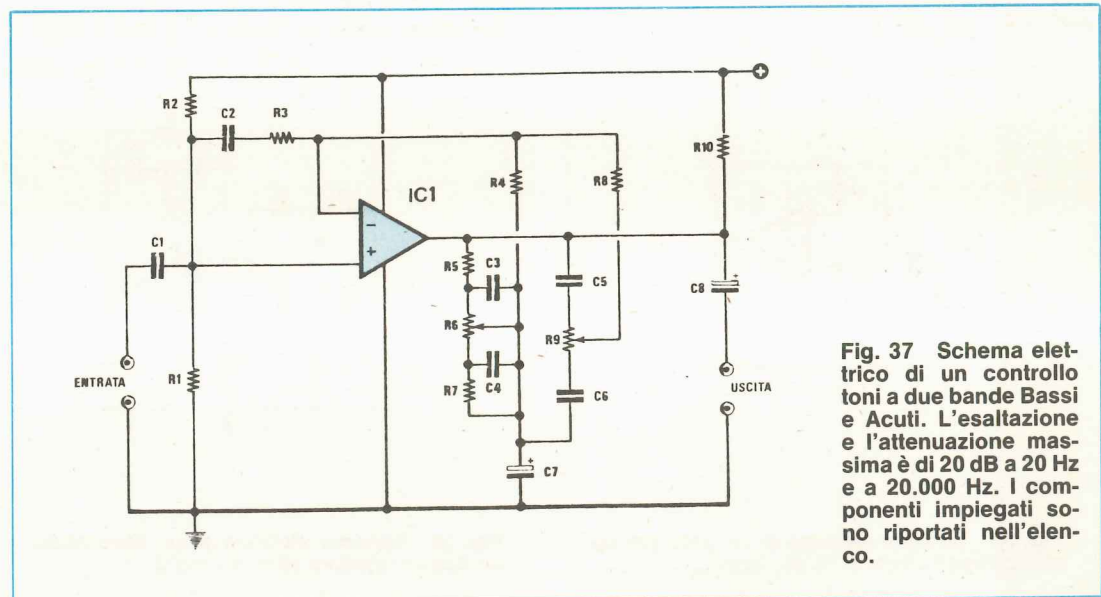
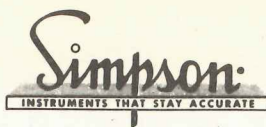


Fig. 37 Schema elettrico di un controllo toni a due bande Bassi e Acuti. L'esaltazione e l'attenuazione massima è di 20 dB a 20 Hz e a 20.000 Hz. I componenti impiegati sono riportati nell'elenco.

MULTIMETRI



... I PRIMI



NUOVO MOD. 467 PRIMO SUPERMULTIMETRO CON LE 4 PRESTAZIONI ESCLUSIVE

È un 3½ cifre a cristalli liquidi (alim. a batteria alcalina con 200 ore di autonomia) per le 5 funzioni (Volt c.c.-c.a., Ampere c.c.-c.a., Ohm) con precisione 0,1% e sensibilità 100 µV, inoltre misura in vero valore efficace. Per il prezzo a cui viene venduto, ciò sarebbe già sufficiente, ma invece sono incluse le seguenti ulteriori esclusive caratteristiche:

Nella scelta di un multimetro digitale considerate anche le seguenti importanti caratteristiche (comuni a tutti i Simpson):

- costruzione secondo le norme di sicurezza UL (es.: attacchi recessi di sicurezza per cordoni di misura)
- esecuzione (forma esterna) ideale per ogni impiego su tavolo o su scaffale o portatile (con uso a «mani libere» grazie alla comoda borsa a tracolla)
- protezione completa ai transistori ed ai sovraccarichi su tutte le portate
- estesa gamma di accessori (sonde di alta tensione, RF, temperatura e pinza amperometrica)

- ① Indicatore a 22 barrette LCD visualizza in modo continuo (analogico) ed istantaneo azzeramenti, picchi e variazioni
- ② Memorizzatore di picco differenziale consente le misure di valori massimi (picchi) e minimi di segnali complessi
- ③ Rivelatore di impulsi rapidi (50 µsec)
- ④ Indicatore visuale e/o auditivo di continuità e livelli logici

È evidente che questo rivoluzionario nuovo tipo di strumento digitale può sostituire, in molte applicazioni, l'oscilloscopio (per esempio nel misurare la modulazione percentuale) e la sonda logica. **Nessun altro multimetro Vi offre tutto ciò!**



NUOVI MOD. 461-2 E 461-2R VERSIONI AGGIORNATE DEL FAMOSO 461 PRIMO TASCABILE ... PER TUTTE LE TASCHE

La nuova precisione base 0,1% e le prestazioni c.a. migliorate a 750 V max e risposta 20 Hz - 10 KHz (50 KHz e vero valore efficace per il 460-2R) esaltano il rapporto prestazioni, prezzo di questi modelli, eredi del famoso Mod 461 il miglior multimetro professionale a 3½ cifre di basso costo. Disponibili anche le versioni a commutazione automatica delle portate (Mod. 462) ed a LCD per alimentazione a batteria alcalina (Mod. 463).

RIVENDITORI AUTORIZZATI CON MAGAZZINO: BERGAMO: C&D Elettronica (249026); BOLOGNA: Radio Ricambi (307850); CAGLIARI: ECOS (373734); CANTANIA: IMPORTEX (437086); COSENZA: Franco Angotti (34192); FERRARA: EL.PA. (92933); FIRENZE: Paoletti Ferrero (294974); GENOVA: Gardella Elettronica (873487); GORIZIA: B & S Elettronica Professionale (32193); LA SPEZIA: LES (507265); CASTELLANZA: Vematron (504064); LIVORNO: G.R. Electronics (806020); MARTINA FRANCA: Deep Sound (723188); MILANO: Hi-Tec (3271914); I.C.C. (405197); NAPOLI: Bernasconi & C. (223075); PADOVA: RTE Elettronica (605710); PALERMO: Elettronica Agrò (250705); PIOMBINO: Alessi (39090); REGGIO CALABRIA: Importex (94248); ROMA: GB Elettronica (273759); GIUPAR (578734); IN.DI. (5407791); ROVERETO: C.E.A. (35714); TORINO: Petra Giuseppe (597663); VERONA: RI.M.E.A. (574104); UDINE: P.V.A. Elettronica (297827).



Alla VIANELLO S.p.A. - MILANO
Inviatemi informazioni complete, senza impegno

NOME

SOCIETÀ/ENTE

REPARTO

INDIRIZZO

CITTA' TEL

Chi desidera controllare la temperatura di ambienti diversi o confrontare la temperatura esterna con quella interna o chi ancora ha necessità di tenere sotto controllo la temperatura di uno o più banchi frigoriferi, troverà in questo progetto una valida soluzione al suo problema. Difatti, il campo di escursione di questo termometro digitale è molto ampio, potendo misurare un minimo di -55 gradi ed un massimo di +150 gradi.

TERMOMETRO DIGITALE

Con la presentazione di questo schema ci rivolgiamo soprattutto a quei lettori che continuamente ci scrivono sottoponendoci quesiti che, pur diversi nella formula, sono identici nella sostanza.

Alcuni esempi:

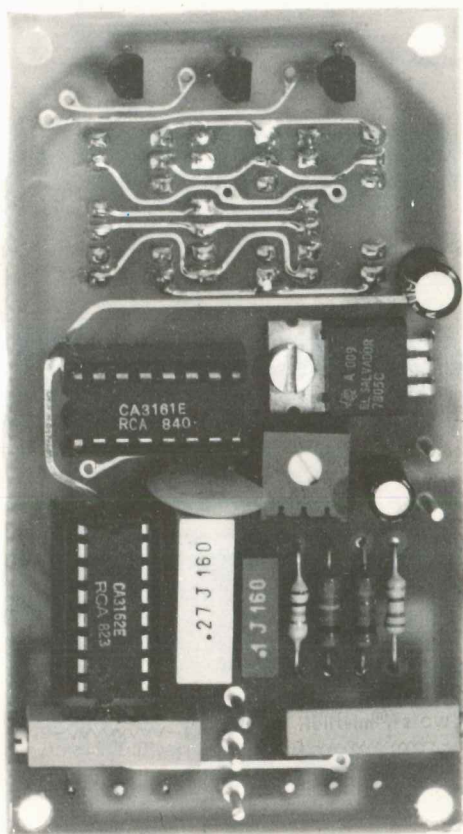
— La mattina, prima di alzarmi, mi piacerebbe sapere che differenza c'è fra la temperatura presente nella mia camera e quella esterna, in modo da poter programmare, per tempo, l'abbigliamento adatto ad ogni evenienza.

— Ho subito un grosso danno economico quando, per una spina staccatasi accidentalmente, ho avuto la brutta sorpresa, entrando nel mio negozio di alimentari, di trovare tutta la merce contenuta in un frigorifero, completamente deperita. Ora vi chiedo: non potreste indicarmi come realizzare un termometro digitale che mi permetta di controllare la temperatura dei vari frigoriferi standomene dietro al bancone di servizio?

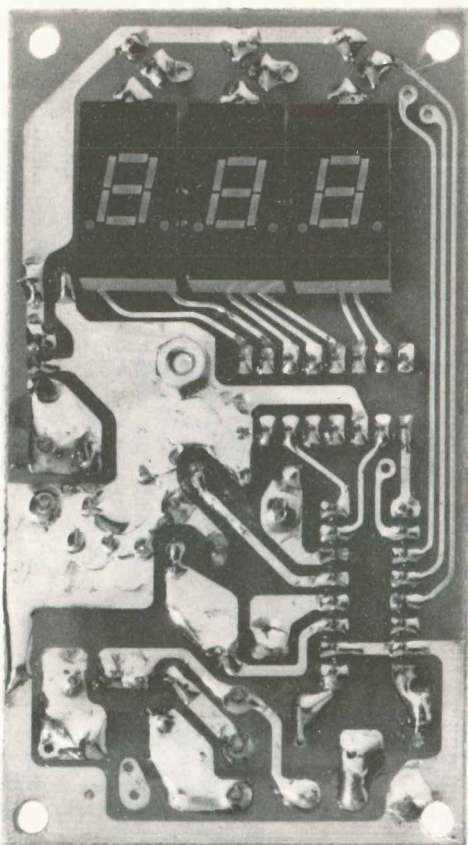
— Possiedo una batteria di incubatrici e ogni sera sono costretto a fare il giro dei diversi capannoni per un attento controllo delle varie temperature, che, per la funzione che svolgono devono sempre essere costanti. Si parla tanto dei miracoli dell'elettronica, perché allora non ideate un congegno che renda più agevole il mio lavoro? Cioè controllare in casa la temperatura di tutti gli incubatoi ruotando un semplice commutatore?

— Devo tenere sotto controllo la temperatura di due caldaie per evitare che l'acqua in esse contenuta non scenda mai sotto gli 80-85 gradi richiesti. Non avreste in serbo un progetto idoneo a facilitarmi il compito?

— Ho installato un pannello solare, ma poichè abito al piano terra, mi è estremamente scomodo controllare la temperatura del pannello stesso, per poter fermare il motore della pompa quando essa risulta inferiore a quella del boiler. Non potreste realizzare lo schema di un doppio termometro digitale?



Il circuito stampato che forniremo per questa realizzazione è a doppia faccia con fori passanti metallizzati. Dal lato visibile nella foto qui sopra monteremo i componenti riportati nella lista. Dal lato opposto (vedi foto di destra) monteremo invece solo i tre display di visualizzazione.



gitale più una sonda termica.

È ovvio che, se si desidera ottenere una elevata precisione e una continua linearità da -50 a $+150$ gradi, è necessario utilizzare una sonda che disponga di tali caratteristiche, altrimenti non si potrebbe pretendere di raggiungere questi risultati.

Abbiamo perciò scelto l'integrato AD.590 cioè una sonda termica, nel cui interno sono racchiusi 1 fet 11 transistor più 2 NTC, che utilizziamo nel nostro schema come generatore di corrente costante in funzione della temperatura.

In pratica, la variazione di corrente di tale sonda è esattamente di **1 microamper per grado centigrado**; ciò significa che, facendo scorrere questa corrente su di una resistenza di precisione da 1.000 ohm, si rileva ai capi di essa una variazione di **1 millivolt per grado centigrado**.

A questo punto è sufficiente disporre di un preciso voltmetro digitale che ci visualizzi, a 0 gradi 0 millivolt, a 1 grado 1 millivolt positivo e, quando la temperatura scende sottozero, poiché la sonda è pure idonea a fornire una tensione negativa sempre di 1 millivolt per ogni grado, centigrado, il nostro voltmetro dovrà essere in grado di far apparire sui display il segno -1 -2 per indicarci che siamo 1 o 2 gradi sottozero.

È appena il caso di accennare, per far comprendere meglio quanto risulta precisa questa sonda, che la corrente dell'AD.590 viene tarata con tecnologia Laser per erogare esattamente $298,2$ microamper ad una temperatura di 25 gradi. Qualcuno potrebbe giustamente affermare che, usando in

PER AMBIENTI E FRIGORIFERI

Tutte queste richieste ci hanno spinto a programmare un termometro digitale per frigoriferi ed ambienti che offra la possibilità di collegare due o più sonde. Prima di passare alla descrizione dello schema elettrico, aggiungiamo che questo termometro ci assicura una risoluzione di 1 grado, con una precisione dello $0,5\%$; questo significa che tale strumento procede per gradi interi, a salti di 1 , ($18-19-20-21\dots$) eliminando i decimali (per esempio: $18,5-19-19,5\dots$) come fanno del resto tutti i termometri a mercurio, anche i più sofisticati.

SCHEMA ELETTRICO

Come vedesi dallo schema elettrico, questo termometro è costituito in pratica da un voltmetro di-

sostituzione della sonda consigliata una normale NTC, magari in vetro, il costo del progetto sarebbe stato notevolmente inferiore; questo è vero, però la precisione della lettura avrebbe lasciato molto a desiderare. Infatti una NTC non risulta mai perfettamente lineare, quindi avremmo avuto delle tolleranze eccessive con errori anche di due o tre gradi, che avrebbero compromesso seriamente l'accettabilità di un siffatto termometro. Ribadita l'importanza di disporre di una sonda tecnicamente perfetta in ogni sua caratteristica, passiamo ora ad illustrare lo schema elettrico riportato in fig. 1.

Iniziamo dall'alimentazione che richiede una tensione continua compresa tra gli 8 e i 12 volt, prelevabile da una batteria di auto (il termometro serve pure per auto) o da un alimentatore in alternata, costituito da un trasformatore in grado di

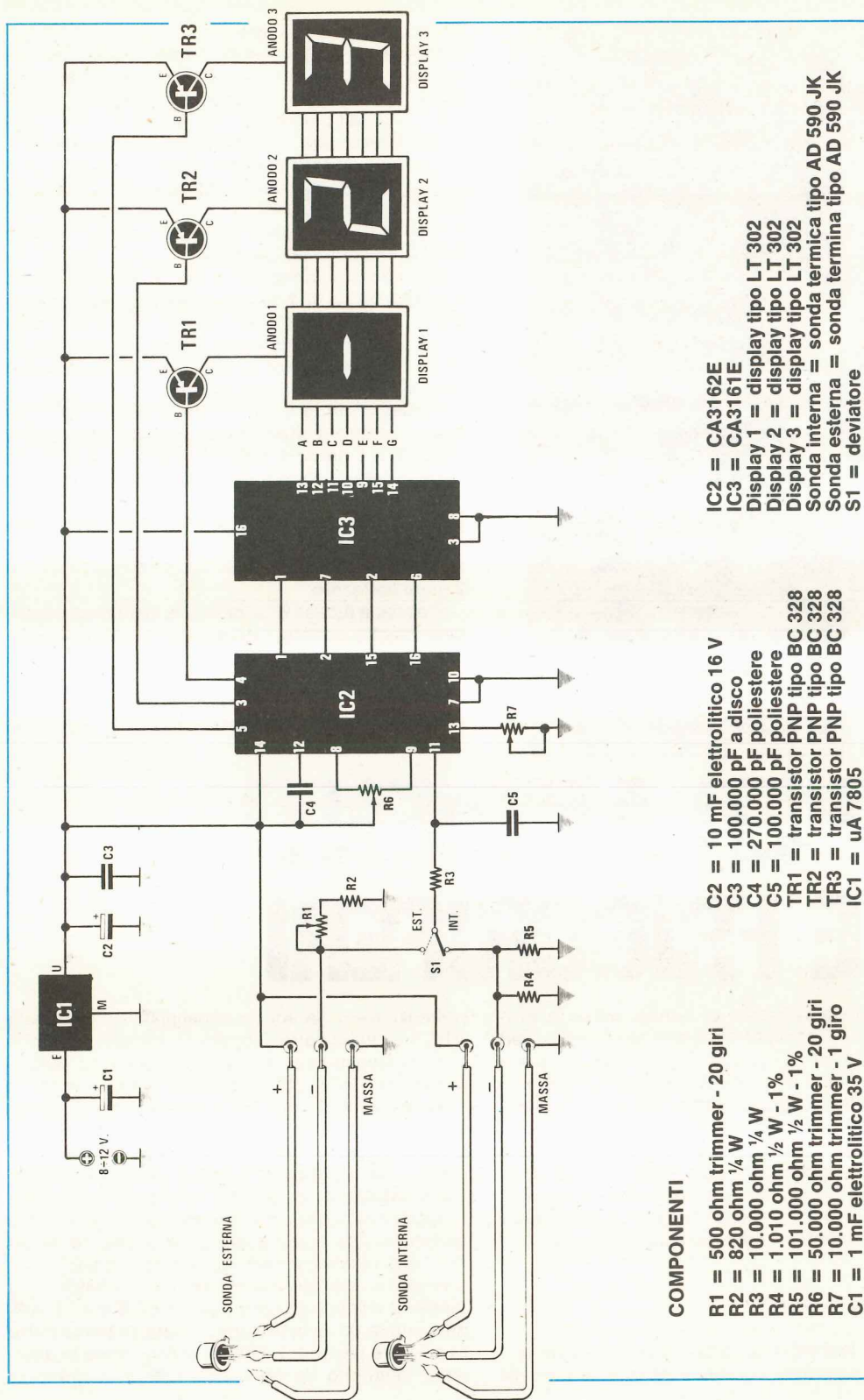


Fig. 1 Schema elettrico del doppio termometro digitale. L'interruttore S1 ci permetterà di scegliere quali delle due sonde «interna» o «esterna» desideriamo applicare al nostro circuito di lettura.

erogare sul secondario 7-8 volt (1 ampere), più un ponte raddrizzatore, come vedesi in fig. 2.

La tensione continua di alimentazione compresa tra 8-12 volt verrà applicata all'integrato IC1, un UA.7805 per essere stabilizzata a 5 volt, tensione questa che servirà sia per alimentare il voltmetro che la sonda termica. Il voltmetro si realizzerà con i due integrati CA.3162 e CA.3161, che dovremo già conoscere avendoli in passato utilizzati per altri voltmetri similari.

Poiché il circuito funziona in multiplexer, i tre transistor collegati agli anodi dei tre display, risultano indispensabili per accendere in sincronismo il display interessato al numero che dovrà apparire.

La tensione da misurare fornita dalla sonda termica verrà applicata al piedino 11 di IC2 e, siccome abbiamo previsto due sonde, una per la temperatura esterna e l'altra per quella interna, ci occorrerà anche un deviatore S1 per poter scegliere, tra le due sonde, quella di cui desideriamo conoscere la temperatura.

Abbiamo accennato che la tensione da misurare verrà prelevata ai capi di una resistenza di precisione e ad alta stabilità termica da 1.000 ohm, quindi il lettore potrà giustamente obiettare come mai nello schema elettrico ne risultino presenti due poste in parallelo: R4 da 1010 ohm e R5 da 101.000 ohm; precisiamo subito che i valori di queste resistenze, a differenza di quelle comuni, non rientrano nello standard normale, con i due valori da noi scelti e posti in parallelo, otteniamo i 1.000 ohm richiesti, come potremo verificare con la formula:
 $(1.010 \times 101.000) : (1.010 + 101000) = 1.000$

Se per una sonda (es: quella interna) abbiamo adottato questa soluzione, è ovvio che avremo dovuto ripeterla anche per l'altra (esterna), invece, guardando lo schema noteremo che su quest'ultima abbiamo invece inserito una resistenza con in serie un trimmer multigiri (vedi R1 e R2).

Questo dipende dal fatto che, una volta tarata la prima sonda (quella interna), anche per quella esterna dovremo ottenere la stessa identica lettura,

ma poiché quella esterna la collegheremo al circuito con un cavetto schermato più o meno lungo, bisognerà tener conto di una eventuale caduta di tensione introdotta dalla resistenza di tale filo che potrebbe introdurre un errore anche di qualche grado.

REALIZZAZIONE PRATICA

Per questo progetto abbiamo approntato un circuito stampato a fori metallizzati, cioè un circuito dove le piste in rame presenti sui due lati della bassetta risultano già elettricamente collegate tra di loro con procedimento galvanico. Sul circuito, che porta la sigla LX490, monteremo tutti i componenti seguendo le istruzioni della fig. 5 e del disegno serigrafico, completo delle sigle dei vari elementi.

Come di consueto, inizieremo con l'installazione dei componenti di minor ingombro, quali le resistenze, gli zoccoli dei due integrati, i trimmer multigiri, i condensatori e i transistor.

Tutti questi elementi, come si può riscontrare anche dalle foto, andranno montati dal lato della bassetta, quello cioè che riporta il disegno serigrafico; mentre sul lato opposto inseriremo i tre display, facendo attenzione di collocare verso il basso il lato dove risulta presente il «punto» decimale.

Per i transistor cercheremo di non invertire i terminali E-B-C: e per evitare questo li dovremo inserire in modo che il corpo a mezzaluna risulti disposto come riportato sul disegno grafico.

Terminato il montaggio, sul circuito stampato avremo dei terminali ai quali dovremo collegare, come vedesi da schema pratico di fig. 5, il deviatore S1 che ci permetterà di scegliere quale delle due sonde, quella interna o quella esterna, vogliamo inserire al voltmetro per controllare la temperatura.

Sui due terminali, indicati con + e - applicheremo la tensione di alimentazione in continua che

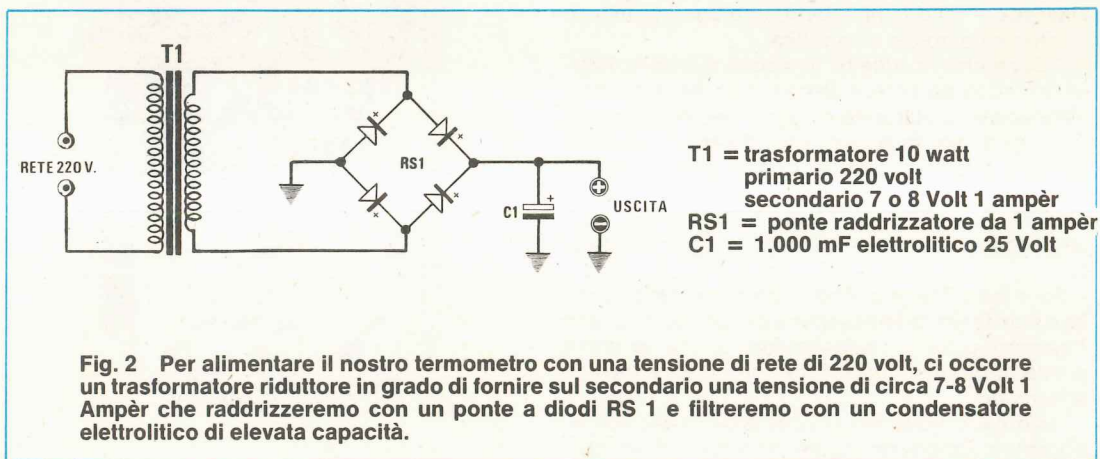
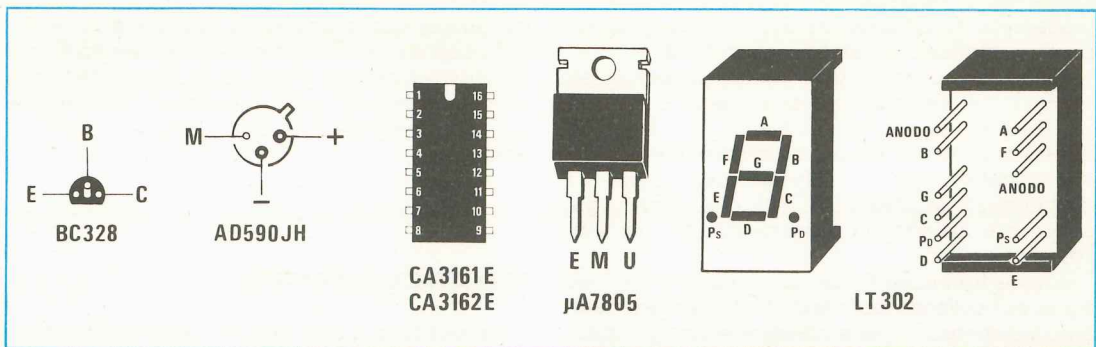


Fig. 2 Per alimentare il nostro termometro con una tensione di rete di 220 volt, ci occorre un trasformatore riduttore in grado di fornire sul secondario una tensione di circa 7-8 Volt 1 Ampere che raddrizzeremo con un ponte a diodi RS 1 e filtreremo con un condensatore elettrolitico di elevata capacità.



potremo prelevare da una batteria d'auto a 12 volt, se il termometro lo installiamo sulla nostra automobile, oppure da una pila da 9 volt (in questo caso, però, sarebbe meglio inserire un pulsante per fornire tensione al circuito solo per il tempo di utilizzazione).

Se lo applichiamo in casa, vi consigliamo di collocare a parte, in una piccola scatola, il trasformatore riduttore, completo di ponte raddrizzatore e condensatore elettrolitico di filtro (vedi fig. 2), dal quale preleveremo, con due fili, la tensione continua necessaria al nostro circuito.

Ci raccomandiamo di non sbagliare sulla polarità di alimentazione, perché, se collegate sul terminale positivo il negativo di alimentazione, gli integrati potrebbero bruciarsi.

A nostra disposizione sul circuito stampato rimangono ancora 6 terminali, suddivisi in due gruppi di 3 con sopra indicato + M — i quali, logicamente, andranno collegati alle due sonde termiche AD.590.

Come si può vedere in fig. 3 e 5 queste due sonde si presentano come un normale transistor e come tali dispongono di tre terminali siglati + M —.

Per il collegamento tra il circuito stampato e la sonda potremo utilizzare un cavetto a tre fili o meglio ancora un cavetto schermato di BF bifilare, servendoci della calza esterna dello schermo per la «massa» e dei due fili interni, uno per il terminale positivo e l'altro per il negativo.

È ovvio che se i due fili non sono di colore diverso, in modo da poterli distinguere alle due estremità, dovremo utilizzare un tester per individuarli.

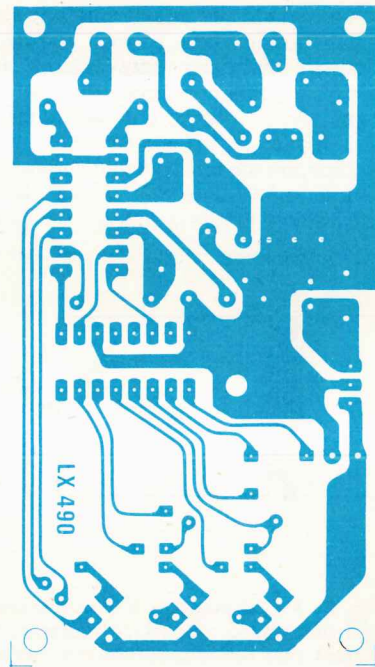
La sonda per misurare la temperatura interna la potremo fissare al lato del contenitore in plastica da noi fornito, mentre quella per la temperatura esterna la installeremo fuori della finestra, collegandola al circuito con il cavetto sopra accennato.

Se invece il termometro lo useremo per controllare a distanza la temperatura di due locali, di due frigoriferi o altro, collegheremo anche la prima sonda al circuito schermato con un altro cavetto schermato.

Coloro che volessero utilizzare più di due sonde, dovranno apportare alcune modifiche al circuito:

Fig. 3 Sopra sono raffigurate le connessioni del transistor BC 328 e della sonda termica AD 590 visti dal lato dove i terminali fuoriescono dal corpo. Sono raffigurati anche i due integrati IC1 - IC3 visti da sopra, e il display LT 302.

Fig. 4 Disegno a grandezza naturale del circuito stampato da impiegare per la realizzazione dell'LX 490. Tale circuito come già accennato è un doppia faccia con fori passanti metallizzati.



cioè sostituire il deviatore a levetta con un commutatore rotativo a più posizioni e completare la sonda aggiunta con la resistenza R2 più il trimmer multigiri R1, come riportato nello schema elettrico per la sonda esterna.

Terminato il montaggio, potremo provare ad inserirlo provvisoriamente nel suo mobiletto in plastica, mentre il circuito stampato lo potremo fissare alla scatola con delle squadrette a L o, volendo, con viti in ferro da 3mm. piuttosto lunghe per fissarlo sulla parete posteriore.

A lato del mobile faremo un foro per il fissaggio del deviatore a levetta ed in basso due fori: uno per far passare il filo che si collegherà alla sonda esterna e l'altro per fissare la sonda che servirà a misurare la temperatura interna.

Il corpo di quest'ultima sonda dovrà risultare esterna al mobile, altrimenti ci indicherà la temperatura all'interno della scatola.

Un altro foro sarà necessario per la tensione di alimentazione, semprechè non vogliate aggiungere due boccole: una rossa per la tensione positiva e una nera per quella negativa.

A questo punto il vostro termometro è pronto per essere tarato.

TARATURA

Per la taratura di questo termometro potremo procedere come segue:

1 - Ponete il deviatore S1 in «temperatura interna» ed eliminate la sonda interna; per far questo, anzichè dissaldare i tre terminali dalla sonda, potremo semplicemente dissaldare il filo «negativo» della sonda che si collega al terminale del circuito stampato che fa capo a R4-R5.

2 - Staccata la sonda, tarate il trimmer R6 in modo da far apparire sui display 000.

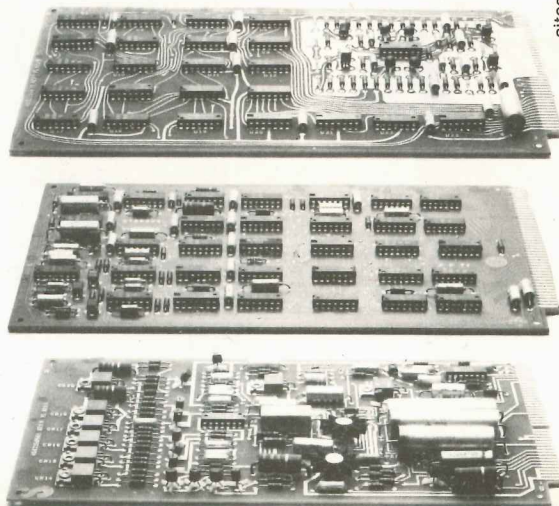
3 - Collegate ora, tra il terminale positivo e quello negativo presenti sul circuito stampato, una resistenza da 8.200 ohm, 1/4 di watt, e tarate il trimmer R7 in modo da leggere sui display la cifra 543. In pratica non facciamo altro che sostituire alla sonda questa resistenza, in modo da ottenere una tensione di riferimento per poter tarare il trimmer.

4 - A questo punto togliete la resistenza da 8.200 ohm e ripristinate il collegamento della sonda interna, cioè ricollegherete il filo negativo al terminale negativo del circuito stampato, in modo che la sonda possa svolgere la sua funzione.

5 - All'inizio non leggeremo subito la temperatura «reale» in quanto dovremo di nuovo tarare i due trimmer R6 e R7 se vogliamo ottenere una precisione assoluta; per fare questo sarebbe comodo possedere un termometro della massima precisione, per poter rilevare esattamente le due temperature di paragone: 0 e 100 gradi. Se non possedete un termometro su cui fare riferimento, prendete un bicchiere pieno d'acqua e metteteci dentro due o

L'ELETTRONICA diventa facile

sitcap798



con le "basi sperimentali" IST

Saper niente di **ELETTRONICA** significa, oggi, essere "tagliati fuori", sentirsi un po' come "un pesce fuor d'acqua". Perché il progresso va avanti **ELETTRONICAMENTE**, la quotidianità è **ELETTRONICA!** Guardati attorno: negli uffici, nelle aziende, in casa (anche i apparecchi radio-TV, orologi, calcolatori, accendini ecc. sono "d'obbligo"). **L'ELETTRONICA è indispensabile** per salire - quattro a quattro - i gradini della scala sociale, professionale, economica. **L'ELETTRONICA non è difficile!** Con le "basi sperimentali" IST l'elettronica diventa facile!

18 fascicoli di teoria + 72 esperimenti di pratica

Il corso IST comprende 18 lezioni (collegate a 6 scatole di materiale delle migliori Case: Philips, Richmond, Kaco, ecc.) e 72 "basi sperimentali". Le prime ti spiegano, velocemente ma molto chiaramente, la teoria; le seconde ti dimostrano praticamente la teoria imparata. Questo perché è molto più facile imparare se si controllano con l'esperimento i fenomeni studiati, il metodo

"dal vivo" IST è uno dei migliori perché insegna così. Il Corso è stato realizzato da ingegneri europei per allievi europei: quindi... proprio per te! Al termine del corso riceverai un **Certificato Finale** che attesta il tuo successo e la tua volontà.

In prova gratuita un fascicolo Richiedi subito. Potrai giudicare tu stesso la bontà del metodo: troverai tutte le informazioni e ti renderai conto, personalmente, che dietro c'è un istituto serio con corsi sicuri. **Spedisci questo buono: è un investimento che rende!**

IST ISTITUTO SVIZZERO DI TECNICA

- L'IST è l'unico associato italiano al CEE (Consiglio Europeo Insegnamento per Corrispondenza, Bruxelles).
- L'IST insegna: * Elettronica * TV Radio * Elettrotecnica * Tecnica Meccanica * Disegno Tecnico * Calcolo col regolo (Tutte le informazioni su richiesta).
- L'IST non effettua MAI visite a domicilio.
- L'IST non ti chiede alcuna "tassa" di iscrizione o di interruzione.

BUONO per ricevere - solo per posta, in prova gratuita e senza impegno - un fascicolo del corso di **ELETTRONICA** con esperimenti e dettagliate informazioni. (Si prega di scrivere una lettera per casella).

cognome _____

nome _____ età _____

via _____ n _____

C A P _____ città _____ prov _____

professione o studi frequentati _____

Da ritagliare e spedire in busta chiusa a
IST - Via S. Pietro 49/41h
21016 LUINO (Varese) tel. 0332/53 04 69

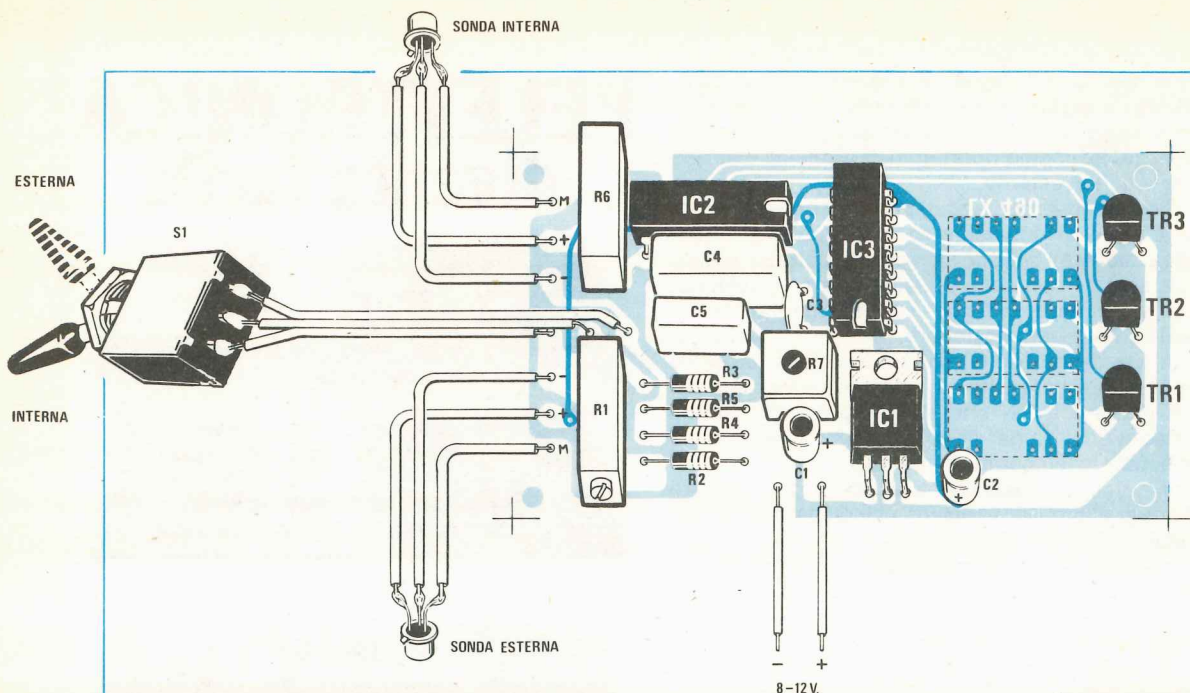


Fig. 5 Schema pratico di montaggio del doppio termometro digitale. Per collegare la sonda esterna al circuito stampato è consigliabile utilizzare del cavetto schermato. Controllate che i terminali + e - M della sonda risultino collegati correttamente al circuito stampato.

tre cubetti di ghiaccio; attendete 4-5 minuti e, quando vedete che il ghiaccio comincia a sciogliersi, immergete il corpo della sonda nell'acqua, facendo attenzione che non si bagnino i terminali, e procedete alla nuova taratura del trimmer fino a quando non leggerete **0 gradi**.

6 - Tarata la sonda a **0 gradi**, dovremo controllare che non si riscontrano errori di qualche grado sulle temperature più elevate. Anche in questo caso, in mancanza del termometro di precisione, si può utilizzare, come riferimento, la temperatura dell'acqua bollente che risulta di 100 gradi. Immergete la sonda nell'acqua bollente e tarate nuovamente il trimmer R7, fino a leggere sul voltmetro **100 gradi**.

7 - A questo punto potete fissare la vostra sonda nel mobile e, se avrete eseguito alla perfezione le due tarature del minimo e del massimo, leggerete esattamente la temperatura «reale» del vostro ambiente.

Tarata la sonda «interna» passeremo a tarare la seconda sonda, quella cioè che ci dovrà indicare la temperatura esterna. Per far questo dovremo semplicemente tarare il trimmer R1 secondo le indicazioni sotto riportate:

1 - Collocate la sonda esterna vicinissima a quella interna (potrete anche sovrapporre i due corpi) in modo che entrambe risultino alla stessa temperatura. Per ottenere una assoluta precisione, ricordatevi di lasciare il filo di collegamento della

sonda esterna della lunghezza necessaria per poterla fissare fuori della finestra.

2 - Leggete la temperatura che ci indica la sonda interna e, ammesso che questa risulti di 21 gradi, spostate la leva del deviatore S1 e inserite la sonda esterna; a questo punto ruotate in un verso o nell'altro il cursore del trimmer multigrigi R1 fino ad ottenere i 21 gradi anche con tale sonda.

3 - Applicate, ora, sotto le due sonde, ad una certa distanza, il vostro saldatore in modo da aumentare la temperatura fino a 40-50 gradi e controllate, spostando la leva del deviatore S1, se entrambe le sonde indicano la stessa temperatura.

Terminata anche questa operazione, il vostro termometro è ormai pronto per confrontare la differenza di temperatura fra l'ambiente in cui vi trovate e quella esterna, oppure di due frigoriferi.

COSTO DELLA REALIZZAZIONE

Il solo circuito stampato LX.490 a fori metallizzati L. 3.800

Tutto il materiale occorrente per la realizzazione, cioè circuito stampato, deviatore, integrati, transistor e zoccoli, trimmer di precisione, resistenze condensatori, display e DUE SONDE termiche AD.590 (escluso trasformatore alimentazione per l'alternata) L. 50.000

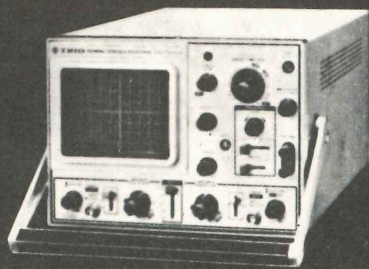


TRIO TRIO-KENWOOD
CORPORATION



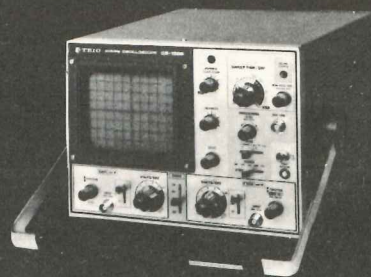
Modello CS-1562A

- cc-10 MHz/10 mV
- Doppia Traccia 8x10 cm
- Trigger automatico
- Funzionamento X-Y



Modello CS-1560A

- cc-15 MHz/10 mV
- Doppia Traccia 8x10 cm
- Trigger automatico
- Funzionamento X-Y, somma, sottrazione



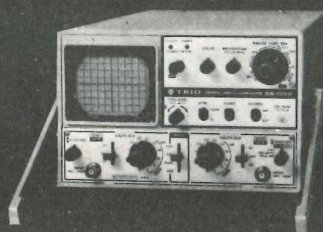
Modello CS-1566

- cc-20 MHz/5 mV
- Doppia Traccia 8x10 cm
- Trigger automatico
- Funzionamento X-Y, somma, sottrazione



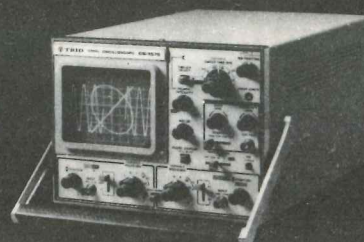
Modello CS-1830

- cc-30 MHz/2mV
- Doppia Traccia 8x10 cm (reticolo compl.)
- Trigger automatico e sweep a ritardo variabile
- Funzionamento X-Y, somma, sottrazione



Modello CS-1352

- cc-15 MHz/2 mV
- Portatile - alim. rete, batteria o 12 V cc
- Doppia Traccia, 3" (8x10 div.)
- Trigger automatico
- Funzionamento X-Y, somma, sottrazione



Modello CS-1575

- cc-5 MHz/1 mV
- 4 presentazioni contemporanee sullo schermo (8x10 cm): 2 tracce, X-Y, fase.

i piccoli GIGANTI

I 6 modelli cui sopra soddisfano la maggioranza delle più comuni esigenze ma non sono gli unici della sempre crescente famiglia di oscilloscopi TRIO-KENWOOD.

Perciò interpellateci per avere listini dettagliati anche degli altri nuovi modelli come il **CS-1577A (35 MHz/2 mV)**, l'**MS-1650 (a memoria digitale)** e l'oscilloscopio della nuova generazione, l'esclusivo **CS-2100 a 100 MHz con 4 canali ed 8 tracce**.

Sono tutti oscilloscopi «giganti» nelle prestazioni e nell'affidabilità (testimoniata dalle migliaia di unità vendute in Italia) e «piccoli» nel prezzo e per la compattezza.

Il mercato degli oscilloscopi non è più lo stesso di prima perchè... sono arrivati i «piccoli Giganti».

La TRIO costruisce molti altri strumenti di misura tra cui un interessante oscillatore quadra-sinusoidale a bassa distorsione da 10 Hz ad 1 MHz (mod. AG-203) e un dip-meter (mod. DM-801).

RIVENDITORI AUTORIZZATI CON MAGAZZINO: BERGAMO: C&D Electronica (249026); BOLOGNA: Radio Ricambi (307850); CAGLIARI: ECOS (373734); CATANIA: IMPORTEX (437086); COSENZA: Franco Angotti (34192); FERRARA: EL.PA. (92933); FIRENZE: Paoletti Ferrero (294974); GENOVA: Gardella Elettronica (873487); GORIZIA: B & S Elettronica Professionale (32193); LA SPEZIA: LES (507265); CASTELLANZA: Vematron (504064); LIVORNO: G.R. Electronics (806020); MARTINA FRANCA: Deep Sound (723188); MILANO: Hi-Tec (3271914); I.C.C. (405197); NAPOLI: Bernasconi & C. (223075); PADOVA: RTE Elettronica (605710); PALERMO: Elettronica Agrò (250705); PIOMBINO: Alessi (39090); REGGIO CALABRIA: Imporplex (94248); ROMA: GB Elettronica (273759); GIUPAR (578734); IN.DI. (5407791); ROVERETO: C.E.A. (35714); TORINO: Petra Giuseppe (597663); VERONA: R.I.M.E.A. (574104); UDINE: P.V.A. Elettronica (297827).



Sede: 20121 Milano - Via Tommaso da Cazzaniga 9/6
Tel. (02) 34.52.071 (5 linee)
Filiale: 00185 Roma - Via S. Croce in Gerusalemme 97
Tel. (06) 75.76.941/250-75.55.108

Alla VIANELLO S.p.A. - MILANO

Inviatemi informazioni complete, senza impegno

NOME

SOCIETÀ/ENTE

REPARTO

INDIRIZZO

CITTA'

TEL.

NE 2/82 1

Quando si decide di installare un'emittente privata in FM, il primo problema da risolvere è quello di trovare nella gamma FM un piccolo «spazio» libero per poter trasmettere, in modo tale da non essere disturbati e non disturbare emittenti vicine.

Non sempre questo problema è facilmente risolvibile, per la difficoltà di trovare il quarzo richiesto, per cui, spesso, si è costretti a dover trasmettere su una frequenza diversa da quella prescelta.

Così, dopo aver installato la nostra emittente, ci si accorge che a distanza, siamo notevolmente interferiti da un'altra emittente che trasmette isoonda e poiché non possiamo obbligare quest'ultima a modificare la propria frequenza, dovremo essere noi a doverci spostare, condizione questa non sempre di facile attuazione in quanto il quarzo necessario per la nuova frequenza risulta quasi sempre introvabile.

Con l'eccitatore sintetizzato che ora vi presen-

pure scendere sotto i 65 MHz o salire, se necessario, oltre i 130 MHz.

L'eccitatore che presentiamo ha pure il vantaggio di risultare completo di modulatore, per cui, applicando all'ingresso un qualsiasi segnale di BF, dalla sua uscita rileveremo già un segnale AF modulato in FM che potremo utilizzare per pilotare il lineare di potenza da 10 Watt a mosfet presentato su questo stesso numero.

Considerando infine la potenza che riesce ad erogare con un semplice lineare, lo potremo utilizzare anche come un piccolo ma completo trasmettitore in FM.

In questo modo accontentiamo tutti coloro che ci hanno richiesto una microemittente in FM sufficiente a servire piccole aree di montagna, dove potenze elevate risulterebbero superflue.

Come ultimo impiego questo eccitatore può essere usato da vero e proprio «microtrasmettitore

ECCITATORE sintetizzato

Questo eccitatore programmabile vi permetterà di scegliere o variare la vostra frequenza di trasmissione con estrema facilità di 25 KHz in 25 KHz senza problemi di quarzi. Anche se tale sintetizzatore è stato studiato per la gamma 88-108 MHz, lo potremo impiegare, senza alcuna modifica da 60 MHz fino a 130 MHz.

tiamo, questi problemi non esisteranno più: sarà infatti sufficiente modificare la posizione delle levette dei 12 microdeviatori presenti sul circuito stampato per spostarci con estrema facilità da un estremo all'altro della gamma 88-108 MHz.

Ad esempio, se ora trasmettessimo sui 99.500 MHz e volessimo invece trasmettere su frequenze più alte o più basse, nulla di più facile: spostando le leve dei microdeviatori, potremo portarci sulla frequenza voluta.

Cioè, partendo dalla frequenza più bassa di 88 MHz fino ad un massimo di 108 MHz, saremo in grado di scegliere ben **800 diverse frequenze** di trasmissione, distanziate una dall'altra di soli 25 KHz, senza cambiare nell'oscillatore nessun quarzo.

Un vantaggio questo non trascurabile anche perché, questo eccitatore, senza che gli venga apportata alcuna modifica, è in grado di estendere la sua gamma da un minimo di 65 MHz fino ad un massimo di 130 MHz.

Inoltre, modificando una sola bobina, potremo

professionale» per collegamenti diretti tra l'esterno e la sala di regia.

PRINCIPIO DI FUNZIONAMENTO

Prima di descrivere lo schema elettrico, illustriamo ai lettori il principio di funzionamento, affinché possano rendersi conto delle funzioni svolte dai diversi stadi; in modo che, se un domani lo si volesse adattare per altri impieghi, apportargli modifiche o ripararlo, si saprebbe cosa controllare.

Come punto di partenza, inizieremo da un oscillatore al quarzo da 2 MHz, la cui frequenza verrà divisa x 80 dall'integrato CD4518, ottenendo così la frequenza di riferimento di 25 KHz
(2.000.000 : 80 = 25.000 Hz pari a 25 KHz)

Questi 25 KHz sono i «salti» di frequenza, che potremo ottenere tra un canale e l'altro, vale a dire che noi potremo disporre di tantissimi «canali» distanziati tra di loro di 25 KHz; cioè, partendo da 88.000 KHz (pari a 88 MHz) noi potremo sintoniz-



800 Canali

in FM

zarci su 88.025-**88.050**-88.075-**88.100**-88.125 ecc. KHz.

La frequenza di riferimento dei 25 KHz ricavata dall'oscillatore a quarzo viene applicata ad un comparatore di fase, un integrato CD.4046, che, come dice la parola stessa, la «confronta» con un'altra frequenza e più precisamente con la frequenza prelevata in uscita dal trasmettitore, dopo che la stessa l'avremo divisa tramite una catena di divisori programmabili.

Oltre al primo oscillatore a quarzo, precedentemente accennato, nel nostro eccitatore ne occorre un secondo (vedi integrato MC1648-IC10) per generare la frequenza di trasmissione. Con la bobina L1 da noi consigliata, variando la tensione sui diodi varicap DV1-DV2, da 0 a 5 volt, potremo variare la frequenza di questo oscillatore da un minimo di **65 MHz** (minima tensione sui diodi varicap) a un massimo di **130 MHz** (massima tensione sui diodi varicap).

Come si potrà notare dallo schema elettrico di fig. 2 la frequenza prelevata in uscita di tale integrato viene applicata ad un «divisore programmabile» composto da un integrato ECL tipo 11C90 e da quattro contatori sincroni presettabili TTL tipo SN.74163.

L'integrato 11C90 provvede a dividere la frequenza dell'oscillatore per 10 (per certe combinazioni la divide anche per 11) ricavando così dagli attuali 88-108 MHz una frequenza 10 volte inferiore, cioè 8,8-10,8 MHz, molto più idonea per gli in-

tegrati TTL SN.74163, (la massima frequenza di lavoro di un SN.74163 è 18 MHz).

Questi ultimi provvederanno a dividere questa frequenza onde ottenere in uscita 25 KHz che utilizzeremo per applicarla al comparatore di fase (piedino 3 di IC39) affinché la confronti con i 25 KHz forniti dal quarzo, applicati al piedino 14 dello stesso integrato.

Se la frequenza fornita dal divisore programmabile risultasse esattamente di 25 KHz, pari cioè a quella del quarzo, sull'uscita del comparatore CD4046 (piedino 13) potrà ad esempio risultare presente una tensione di circa 3 volt e con tale tensione i diodi varicap faranno oscillare l'integrato MC1648 su una determinata frequenza; se invece la frequenza fornita in uscita dal divisore programmabile risultasse di **27 KHz**, la tensione fornita dal comparatore potrà scendere a 2 volt; se al contrario la frequenza del divisore programmabile risultasse più bassa, cioè **23 MHz**, la tensione che rileveremo sul piedino 13 del comparatore CD4046 aumenterà, portandosi ad esempio oltre i 4 volt.

Poiché questa tensione viene utilizzata per alimentare i diodi varicap DV1-DV2 posti in parallelo alla bobina oscillatrice L1, è ovvio che ad ogni variazione di tensione corrisponderà una variazione di frequenza. In altre parole, dall'uscita del comparatore (piedino 13 del CD4046) noi possiamo ottenere variazioni di tensione da un minimo di 0 volt ad un massimo di 5 volt a seconda della differenza esistente tra i 25 KHz generati dal quarzo e la fre-

quenza fornita dal divisore programmabile.

Il comparatore CD4046 varierà quindi la sua tensione in uscita da un minimo ad un massimo in modo da far variare la frequenza di trasmissione fino a quando non riuscirà a ottenere dal «divisore programmabile» **25 KHz**; quando avrà ottenuto questa condizione la tensione in uscita si stabilizzerà affinché l'oscillatore MC1648 non si sposti più di frequenza.

Se per noi che abbiamo progettato questo circuito le spiegazioni date potrebbero essere già sufficienti, per qualcuno potrebbero invece risultare ancora poco «chiare» pertanto cercheremo con un esempio di farvene comprendere più a fondo il funzionamento.

Ammettiamo che il nostro divisore programmabile sia stato programmato a «caso» e che, accendendo il nostro sintetizzatore, da questo esca una frequenza di 122.650 KHz (pari a 122,650 MHz). Poichè sappiamo che questa frequenza la si può ottenere solo se sull'uscita del divisore programmabile sono presenti 25 KHz, potremmo quindi dedurre che la programmazione è predisposta per dividere di **4906 volte** la frequenza generata dall'oscillatore MC 1648; infatti

$$25 \times 4.906 = 122.650 \text{ KHz.}$$

Ammettiamo così che il comparatore CD.4046 per ottenere questa frequenza fornisca ai diodi varicap 4,65 volte. Se anzichè 122,650 MHz, a noi interessasse prelevare dall'eccitatore una frequenza di 90,125 MHz (paria 90.125 KHz), per ottenere in uscita questa frequenza, il nostro «divisore programmabile» dovrebbe essere programmato per dividere 3.605 volte, diversamente non si otterrebbero i 25 KHz richiesti dal comparatore; infatti

$$90.125 \text{ KHz} : 3.605 = 25 \text{ KHz.}$$

Predisponendo i deviatori del programmatore per dividere 3.605 volte dall'attuale frequenza di 122.650 KHz otterremo in uscita non più 25 KHz, bensì 34 KHz;

$$122.650 : 3.605 = 34 \text{ KHz}$$

Il comparatore, constatando che i 34 KHz risultano notevolmente distanziati dai 25 KHz forniti dall'oscillatore a quarzo, inizierà a modificare sulla sua uscita (piedino 13) la sua tensione; dai 4,65 volt erogati in precedenza, comincerà gradatamente a scendere di tensione a 4,64-4,63-4,5-4-3,91-3,88 volt ecc... Di conseguenza, diminuendo la tensione sui diodi varicap, varierà pure la frequenza di trasmissione così dagli attuali 122.650 KHz questa scenderà a 120.000 KHz - 110.000 KHz - 99.600 KHz...fino a quando non raggiungerà esattamente 90.125 KHz. A questo punto sull'uscita del «divisore programmabile» otterremo i 25 KHz richiesti; ovviamente in tale condizione la tensione fornita in uscita dal comparatore non risulterà più 4,65 volt ma potrebbe ad esempio essere scesa a 3,75 volt.

Quando la frequenza fornita dal «divisore programmabile» è esattamente di 25 KHz, pari cioè alla frequenza dei 25 KHz fornita dall'oscillatore a

quarzo, il comparatore si «aggancerà» vale a dire la tensione in uscita si stabilizzerà su tale valore, in quanto è il solo che permette all'oscillatore MC1648 di fornire quella determinata frequenza che, divisa per il «numero programmato» ci consente di ottenere dalla sua uscita 25 KHz.

Se per un qualsiasi motivo il nostro oscillatore «slittasse» di frequenza, cioè dai richiesti 90.125 KHz salisse a 90.129 KHz, il divisore programmabile, essendo predisposto per dividere per il numero fisso 3.605, la frequenza che preleveremo in uscita, non risulterà più di 25 KHz esatti, bensì di 25,001 KHz

$$90.129 : 3.605 = 25,001 \text{ KHz.}$$

Il comparatore rileverà subito questa piccola differenza e automaticamente varierà la sua tensione in uscita, di quel tanto da riuscire a correggere, tramite i diodi varicap, la frequenza dell'oscillatore.

La stessa condizione si verifica anche se la frequenza anzichè salire, tende a scendere; cioè diventasse ad esempio, 90.123 KHz, in quanto è ovvio che anche in questo caso non avremo in uscita più 25 KHz infatti:

$$90.123 : 3.605 = 24,999 \text{ KHz.}$$

NOTA IMPORTANTE = Le tensioni riportate in questi esempi sono teoriche, quindi non dovrete considerarle come valori reali. Riportare dei valori reali non è possibile in quanto le tensioni possono variare, anche notevolmente, da montaggio a montaggio. Se, ad esempio, abbiamo realizzato una bobina L1 con spire molto ravvicinate, ai diodi varicap giungerà, per la stessa identica frequenza, più tensione rispetto ad un analogo montaggio cui le spire della bobina L1 risultino più distanziate. Oltre questo dovrete considerare anche le tolleranze dei diodi varicap.

Ritornando al nostro eccitatore, aggiungeremo solo che la stabilità in frequenza è «assoluta» in quanto il comparatore per differenze di poche centinaia di Hertz non compara più la differenza tra le due frequenze, ma solo la differenza di FASE tra i due segnali. Per questo motivo la stabilità in frequenza risulta maggiore di quella che si potrebbe ricavare da un oscillatore a quarzo. Per le piccolissime variazioni di frequenza, dall'uscita del comparatore non avremo più variazioni di tensioni, ma solo piccoli «impulsi» che, caricando i condensatori C17-C17-C18, ci permetteranno di ottenere quelle piccolissime variazioni di tensioni utili a pilotare i diodi varicap della sintonia.

A questo punto dall'uscita nel nostro eccitatore possiamo disporre di un segnale di AF stabilissimo ma non modulato e, poiché ci interessa modulare in frequenza, dovremo completarlo con uno stadio in grado di svolgere questa funzione. Come vedesi dallo schema a blocchi e ancor meglio dallo schema elettrico, il segnale di BF, amplificato dall'integrato IC11/A, verrà impiegato per modificare la polarizzazione di un altro diodo varicap DV3 (un

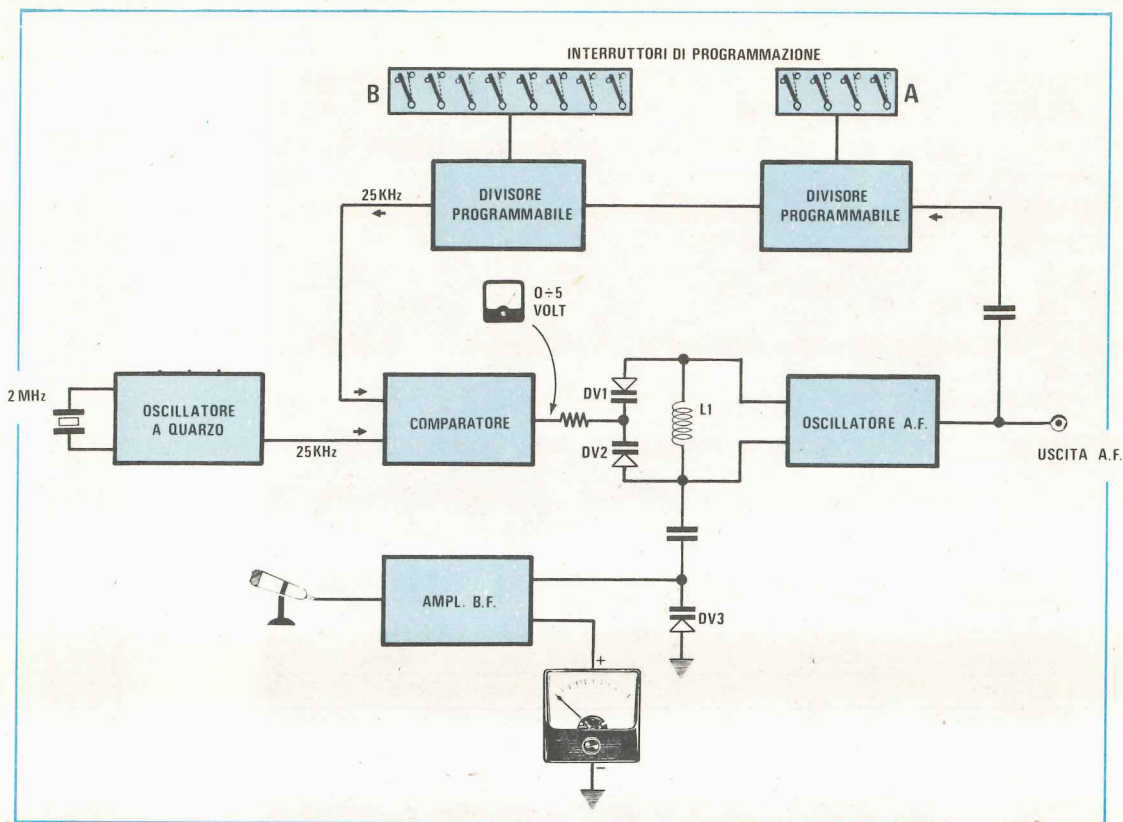


Fig. 1 In questo disegno è raffigurato lo schema di principio del nostro eccitatore programmabile in FM idoneo a funzionare da 65 MHz fino a 130 MHz.

BB105) applicato ad un estremo della bobina oscillatrice L1 tramite il condensatore di disaccoppiamento C19 da 10 picofarad.

Quando a tale diodo giungerà il segnale alternato della bassa frequenza, l'oscillatore sarà obbligato a spostarsi in più o in meno rispetto alla frequenza «base» di circa 75.000 KHz; cioè avremo modulato in frequenza il nostro segnale AF.

Qualcuno a questo punto potrebbe farci osservare che, quanto ora affermiamo, contrasta con quanto detto in precedenza, cioè il comparatore, rivelando sotto «modulazione» questa variazione di frequenza, subito provvederà a correggerla.

In pratica questo non si verifica in quanto il circuito integratore, costituito dai tre condensatori C16-C17-C18 (vedi fig. 2), dispone di una piccola «inerzia» più che sufficiente a non risentire delle repentine variazioni introdotte dalla modulazione; pertanto il comparatore è abilitato a correggere solo le variazioni di frequenza «sufficientemente

lente» dell'oscillatore MC1648, ma non quelle veloci della modulazione.

Il perché di tutto questo possiamo spiegarlo con un esempio. Se prendessimo una «sola sinusoide» di un segnale di BF, sappiamo che questa risulta composta da una semionda positiva e da una semionda negativa. Se potessimo vedere al «rallentatore» come si comporta il comparatore quando segue: appena la semionda positiva, agendo sul diodo varicap di modulazione (DV3), modificherà la frequenza dell'oscillatore il «divisore programmabile» provvederà a fornire al comparatore questa variazione per correggerla.

I condensatori C16-C17-C18 dell'integratore, già carichi con un valore ben definito di tensione, richiedono però un certo tempo, anche se sull'ordine dei millisecondi, per stabilizzarsi sulla nuova tensione fornita dal comparatore.

In questo brevissimo lasso di tempo la sinusoide positiva, scendendo, avrà già raggiunto il punto «zero» ed inizierà il ciclo della semionda negativa, (se per la semionda positiva la frequenza tendeva ad aumentare, con la semionda negativa tenderà a diminuire); automaticamente il divisore programmabile rileverà subito questa variazione, che però risulta opposta a quella precedente. Quindi, mentre con la semionda positiva il comparatore doveva

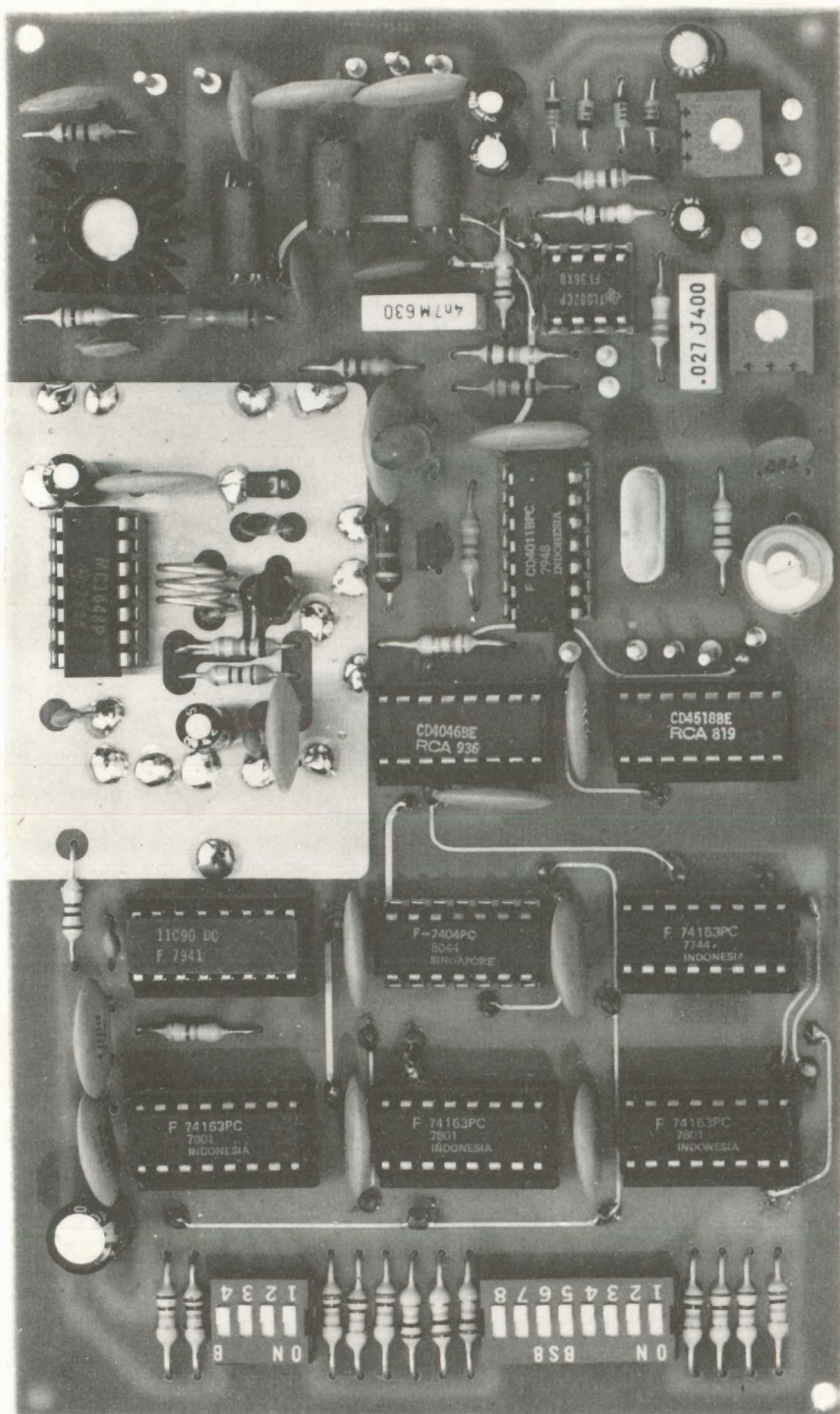


Foto dell'eccitatore programmabile come si presenta a realizzazione ultimata. Precisiamo che questa è la foto dei primi nostri prototipi, quindi su questa non appare ancora il disegno serigrafico, e piccole varianti che sono state in seguito apportate per migliorarne le prestazioni, ad esempio mancano i fori per fissare i due schermi posti sopra e sotto allo stadio oscillatore MC.1648, la bobina L1 in questa foto ha 3 spire solo perché lo abbiamo provato a scendere in frequenza, in pratica per la FM come riportato nell'articolo deve risultare di sole 2 spire.

abbassare la tensione in uscita, ora deve subito rialzarla, per poi nuovamente riabbassarla, quando si ripresenterà, terminata la semionda negativa, la successiva sinusoide positiva; considerando quindi l'inerzia del circuito integratore, sui diodi varicap DV1-DV2 posti in parallelo alla bobina di sintonia non rileveremo alcuna variazione di tensione.

SCHEMA ELETTRICO

Dalla completa descrizione del funzionamento di questo circuito avrete già intuito come potrà risultare lo schema elettrico di questo eccitatore FM e passando alla fig. 2 possiamo già, con cognizione di causa, descrivere le funzioni dei vari stadi. Partiremo dallo stadio oscillatore a quarzo, per il quale sfruttiamo un nand del C/mos CD.4011 (vedi IC7/A) seguito da un inverter (IC7/B).

Utilizzando un quarzo da 2 MHz sull'uscita del nand IC7/B ci ritroveremo questa stessa identica frequenza. Il compensatore C10 che troviamo presente nello stadio oscillatore ci è utile per correggere eventuali piccole tolleranze del quarzo; infatti, come sempre, questo, anziché risultare esattamente di 2.000.000 Hz potrebbe oscillare a 2.000.007 Hz oppure a 1.999.998 Hz e questa tolleranza la rileveremo sulla frequenza di trasmissione.

L'integrato C/mos CD.4518, siglato nello schema elettrico con la sigla IC8, come risulta collegato, provvede a dividere qualsiasi frequenza applicata all'ingresso (piedino 2) X10 e X8; pertanto, applicandogli in ingresso 2.000.000 Hz, in uscita avremo i nostri 25.000 Hz richiesti. Infatti

$$2.000.000 : 10 = 200.000 \text{ Hz}$$

$$200.000 : 8 = 25.000 \text{ Hz (pari a 25 KHz)}$$

Dal piedino 13 di IC8 preleveremo questa frequenza che applicheremo poi al piedino 14 del comparatore, cioè dell'integrato CD.4046 siglato nello schema elettrico con la sigla IC9. La frequenza che uscirà dal divisore programmabile (vedi IC1) verrà invece applicata al piedino 3 dello stesso integrato CD.4046, affinché venga comparata con la frequenza del quarzo.

Dal piedino 13 di IC9 preleveremo la «tensione» fornita dalla comparazione delle due frequenze e con essa piloteremo i diodi varicap DV1-DV2 dell'oscillatore. Inserendo nell'oscillatore AF, costituito dall'integrato MC 1648 (IC10), come già accennato nel capitolo precedente, una bobina (L1) con il numero di spire consigliato, variando la tensione sui diodi varicap da un minimo di 0 ad un massimo di 5 volt positivi, esso sarà in grado di oscillare da un minimo di circa 65 MHz ad un massimo di 130 MHz.

Variando il numero di spire di L1 tale oscillatore potrà essere in grado di oscillare anche su fre-

quenze diverse; ma a questo punto sarà necessario fare una piccola precisazione.

L'integrato MC.1648, anche se viene garantito per oscillare fino ad un massimo di 170 MHz, in pratica abbiamo constatato che comincia già ad avere difficoltà a raggiungere i 130 MHz. Non è detto che su dieci integrati non se ne trovi qualcuno che superi questo limite, ma non si possono certo acquistare venti integrati per trovarne uno o due che raggiungano i 150-160 MHz; questo, quindi, questo ci porta già ad una certa limitazione se desiderassimo «salire» in frequenza. Per scendere, invece, non esistono problemi, in quanto, sostituendo all'oscillatore la bobina L1 con un'altra che disponga di un maggior numero di spire, potremo realizzare dei validi oscillatori in FM anche per i 14 MHz, 27 MHz, 54 MHz, 72 MHz ed altre gamme intermedie. Se è vostra intenzione modificare il numero delle spire di questa bobina controllate attentamente se, variando la tensione ai diodi varicap DV1-DV2 da 1 a 5 volt, l'oscillatore riesca a sintonizzarsi sulla frequenza richiesta. È logico che, se la bobina inserita non riesce ad accordarsi sulla frequenza desiderata, nel campo di tensione fornita in uscita dal comparatore, cioè da 0 a 5 volt positivi, non potremo mai far uscire dal «divisore programmabile» i 25 KHz richiesti; quindi il comparatore impazzirebbe per ricercare quella tensione idonea a portare l'oscillatore ad una frequenza che faccia uscire dal «divisore programmabile» i 25 KHz.

Ammettendo, per esempio, di voler realizzare un eccitatore per i 27 MHz e con la bobina L1 applicata sull'oscillatore risulti necessaria una tensione di 7,5 volt positivi per i diodi varicap DV1-DV2 è ovvio, che potendo il comparatore fornire un massimo di 5 volt positivi, non riusciremo mai ad ottenere tale frequenza.

La soluzione comunque è ovvia: basta sostituire la bobina L1 con un'altra che disponga di un diverso numero di spire che riesca con una tensione compresa tra 0-5 volt a sintonizzarsi sui 27 MHz. Pertanto, se per scendere in frequenza, l'unico problema è rappresentato dal numero delle spire della bobina L1, per salire in frequenza, cioè per raggiungere i 145 MHz ed oltre, potremmo farlo solo se il nostro integrato MC1648 è in grado di oscillare.

Per frequenze superiori a 130 MHz si presenta pure un secondo problema: non potremo, cioè, più ottenere dei canali distanziati tra di loro di 25 KHz, bensì di **50 KHz**, in quanto il «divisore programmabile» non è in grado di dividere queste frequenze per il numero richiesto, come viene dettagliatamente spiegato nel capitolo «Come determinare la frequenza di trasmissione».

Per risolvere il problema dell'MC1648 che non riesce ad oscillare oltre i 130 MHz, abbiamo una seconda soluzione: programmare, cioè, l'oscillatore per metà frequenza e infine applicare all'uscita uno stadio duplicatore di frequenza.

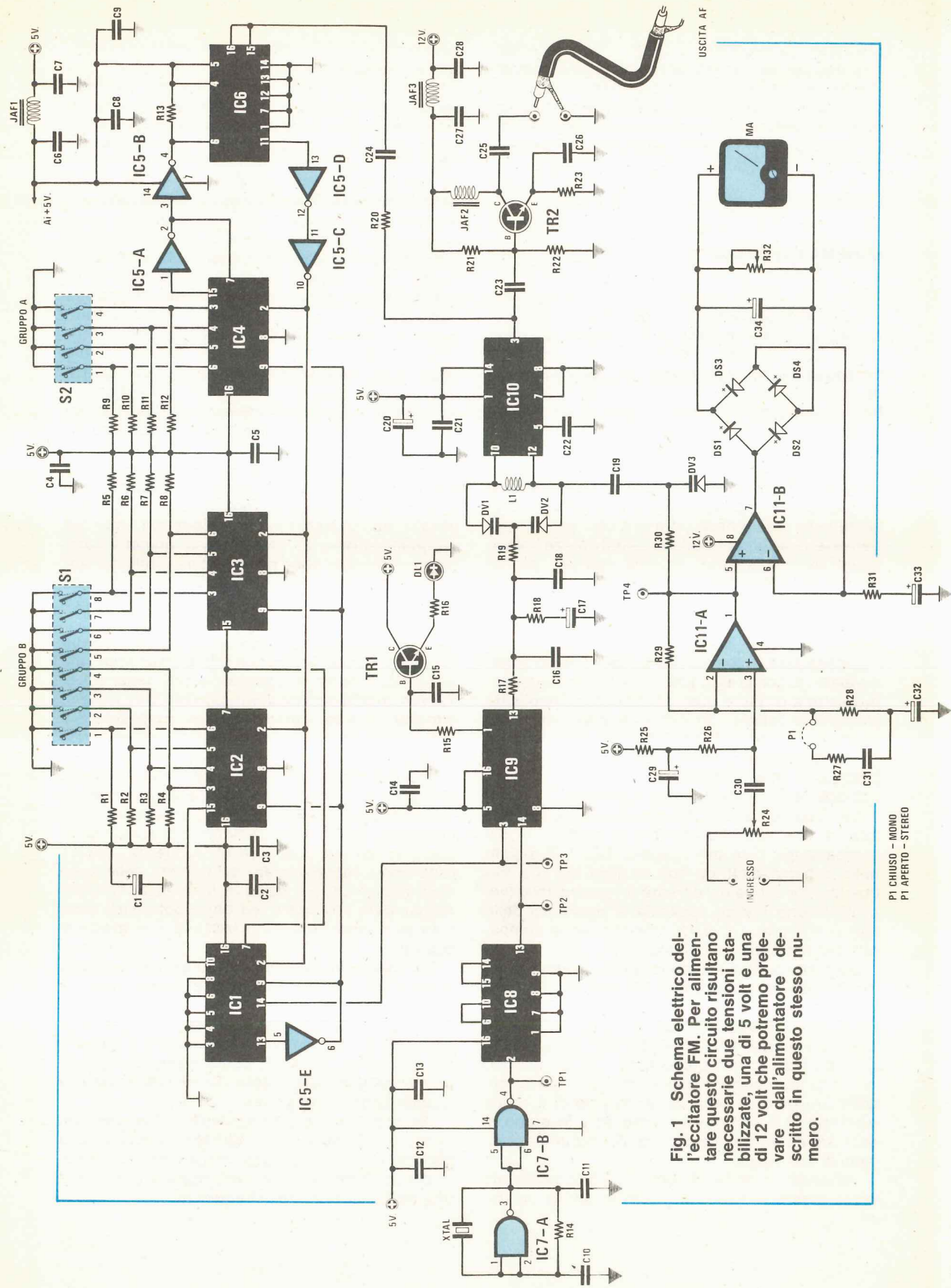


Fig. 1 Schema elettrico dell'eccitatore FM. Per alimentare questo circuito risultano necessarie due tensioni stabilizzate, una di 5 volt e una di 12 volt che potremo prelevare dall'alimentatore descritto in questo stesso numero.

PI CHIUSO - MONO
PI APERTO - STEREO

COMPONENTI

- R1 = 10.000 ohm 1/4 watt
- R2 = 10.000 ohm 1/4 watt
- R3 = 10.000 ohm 1/4 watt
- R4 = 10.000 ohm 1/4 watt
- R5 = 10.000 ohm 1/4 watt
- R6 = 10.000 ohm 1/4 watt
- R7 = 10.000 ohm 1/4 watt
- R8 = 10.000 ohm 1/4 watt
- R9 = 10.000 ohm 1/4 watt
- R10 = 10.000 ohm 1/4 watt
- R11 = 10.000 ohm 1/4 watt
- R12 = 10.000 ohm 1/4 watt
- R13 = 470 ohm 1/4 watt
- R14 = 1 megaohm 1/4 watt
- R15 = 22.000 ohm 1/4 watt
- R16 = 330 ohm 1/4 watt
- R17 = 56.000 ohm 1/4 watt
- R18 = 100 ohm 1/4 watt
- R19 = 56.000 ohm 1/4 watt
- R20 = 100 ohm 1/4 watt
- R21 = 18.000 ohm 1/4 watt
- R22 = 10.000 ohm 1/4 watt
- R23 = 10 ohm 1/4 watt

- R24 = 50.000 ohm trimmer
- R25 = 10.000 ohm 1/4 watt
- R26 = 220.000 ohm 1/4 watt
- R27 = 1.000 ohm 1/4 watt
- R28 = 10.000 ohm 1/4 watt
- R29 = 56.000 ohm 1/4 watt
- R30 = 56.000 ohm 1/4 watt
- R31 = 1.000 ohm 1/4 watt
- R32 = 50.000 ohm trimmer
- C1 = 100 mF elettrolitico 16 V
- C2 = 100.000 pF a disco
- C3 = 100.000 pF a disco
- C4 = 100.000 pF a disco
- C5 = 100.000 pF a disco
- C6 = 10.000 pF a disco
- C7 = 100.000 pF a disco
- C8 = 100.000 pF a disco
- C9 = 100.000 pF a disco
- C10 = 10 - 60 pF compensatore
- C11 = 33 pF a disco
- C12 = 100.000 pF a disco
- C13 = 100.000 pF a disco
- C14 = 100.000 pF a disco

- C15 = 100.000 pF a disco
- C16 = 100.000 pF a disco
- C17 = 10 mF elettrolitico 25 V
- C18 = 1.000 pF a disco
- C19 = 3,9 pF VHF
- C20 = 10 mF elettrolitico 25 V
- C21 = 100.000 pF a disco
- C22 = 1.000 pF a disco
- C23 = 330 pF VHF
- C24 = 1.000 pF VHF
- C25 = 1.000 pF VHF
- C26 = 1.000 pF VHF
- C27 = 10.000 pF a disco
- C28 = 100.000 pF a disco
- C29 = 10 mF elettrolitico 25 V
- C30 = 27.000 pF poliestere
- C31 = 4.700 pF poliestere
- C32 = 1 mF elettrolitico 25 V
- C33 = 10 mF elettrolitico 25 V
- C34 = 10 mF elettrolitico 25 V
- DS1 a DS4 = diodi al silicio 1N4148
- DL1 = diodo led
- TR1 = transistor NPN BC317

- TR2 = transistor NPN BFR36
- IC1 = SN.74163
- IC2 = SN.74163
- IC3 = SN.74163
- IC4 = SN.74163
- IC5 = SN.7404
- IC6 = 11C90
- IC7 = CD4011
- IC8 = CD4518
- IC9 = CD4046
- IC10 = MC1648
- IC11 = TL082
- L1 = vedi testo
- JAF1 = impedenza VK200
- JAF2 = impedenza VK200
- JAF3 = impedenza VK200
- XTAL = quarzo 2 MHz
- S1 = dip switch 8 interruttori
- S2 = dip switch 4 interruttori
- MA = strumento 250 µA f.s.
- DV1-DV2 = diodo varicap BB204 o BB104
- DV3 = diodo varicap tipo BB105

Per esempio, volendo trasmettere sui 145,500 MHz, potremmo far oscillare l'oscillatore a **145,500 : 2 = 72,750 MHz;**

infine, duplicando questa frequenza, potremo ottenere:

$$72,750 \times 2 = 145,500 \text{ MHz.}$$

Dopo questa necessaria nota, possiamo continuare nella nostra descrizione.

Sull'uscita del MC1648 (piedino 3 di IC10) tramite la resistenza R20 e il condensatore C24 prelevare una piccola porzione del segnale di AF da utilizzare per il «divisore programmabile» per il quale si richiede l'uso di quattro integrati IC6 IC4 IC3 IC2. Il primo di questi è un ECL tipo 11C90 in grado di lavorare fino a frequenze di 650 MHz, quindi adattissimo per eseguire la prima divisione del nostro segnale di AF che come massimo non supera i 130 MHz. Questo divisore divide la frequenza applicata all'ingresso (piedini 16-15) per 10 (o per 11 quando viene pilotato sul piedino 6 dalle uscite 15-7 dell'SN74163 di IC4) a seconda della programmazione che noi imposteremo sul primo gruppo di commutatori indicati con A. Da tale divisione otterremo una frequenza massima di 13 MHz, frequenza questa che può benissimo essere accettata dagli integrati TTL tipo SN74163, in quanto la loro massima frequenza di lavoro si aggira sui 18 MHz.

Questa frequenza verrà applicata contemporaneamente sui piedini d'ingresso 2 di entrambi gli SN74163, le cui uscite dovremo programmarle per dividere la frequenza d'ingresso tante volte fino ad ottenere sull'uscita dell'ultimo SN74163 (piedino 14), siglato nello schema elettrico con IC1, **25 KHz**. Per questa divisione risultano necessari due gruppi di commutatori: uno con quattro commutazioni che agisce solo su IC4 e che chiameremo **gruppo A**, e il secondo con otto commutazioni che controllano le uscite di IC2 IC3, che chiameremo **gruppo B**.

Cortocircuitando o aprendo questi gruppi di deviatori, potremo predisporre il nostro divisore a dividere la frequenza dell'oscillatore da un minimo di 10 volte ad un massimo di 5.000 volte e la combinazione che dovremo scegliere dipenderà dalla frequenza che desideriamo ottenere in uscita.

Dividendo la frequenza di trasmissione fino ad ottenere i 25 KHz che ci necessitano per applicare al comparatore, potremo determinare di quante volte questa la dovremo dividere. Ad esempio: se volessimo ottenere una frequenza di 65.250 KHz (pari a 65,250 MHz) il «divisore programmabile» dovrà essere predisposto per dividere **65.250 : 25 = 2.610 volte.**

Se volessimo ottenere in uscita 88.950 KHz (pari a 88,950 MHz) il «divisore programmabile» lo dovremo predisporre per dividere **88.950 : 25 = 3.558 volte.**

Se volessimo trasmettere a 100 MHz il «divisore programmabile» dovrà dividere questa frequenza per

100.000 : 25 = 4.000 volte.

Occorre far presente che la frequenza che possiamo prelevare in uscita dal nostro eccitatore dovrà sempre risultare di un multiplo di 25 KHz: potremo ad esempio scegliere 100.000-100.025-100.050-100.075-100.100, ma mai 100.010-100.015-100.020-100.035 ecc...

La frequenza fornita dal «divisore programmabile» come vi abbiamo già accennato verrà comparata con la frequenza del quarzo dall'integrato CD4046 (vedi IC9).

Se entrambe risulteranno di 25 KHz il comparatore ce lo indicherà **accendendo il diodo led DL1**. Infatti sul piedino 1 di IC9, quando le due frequenze applicate sugli ingressi 3 e 14 risultano equivalenti, risulterà presente una tensione positiva che, pilotando la base del transistor TR1, lo porterà in conduzione accendendo il diodo led.

A questo punto riteniamo che la descrizione, estremamente prolissa, sia servita a farvi comprendere che il circuito, apparentemente complesso, è in realtà molto semplice.

Per lo stadio modulatore si è impiegato un operazionale TL082 composto da due stadi amplificatori con ingresso a fet (vedi IC11/A e IC11/B).

Il primo di questo IC11/A lo sfruttiamo per preamplificare il segnale di BF (che dovremo prelevare da un mixer o un semplice preamplificatore di BF), in quanto il minimo segnale accettabile all'ingresso si aggira sui 100 millivolt picco picco. Il segnale amplificato, prelevato in uscita dal piedino 1 tramite la resistenza R30 giungerà sul diodo varicap DV3 che, modificando la propria capacità in funzione all'ampiezza del segnale di BF, farà deviare in + o in - la frequenza portante, ricavando così la **modulazione in frequenza**.

Parte di questo segnale di BF verrà applicato infine sul piedino 5 del secondo amplificatore operazionale che lo utilizziamo come «indicatore di modulazione». Sull'uscita di quest'ultimo, come vedesi dallo schema elettrico, risulta applicato un ponte raddrizzatore onde ricavare dal segnale di BF una tensione continua che risulterà proporzionale all'ampiezza del segnale di BF.

Lo strumento milliamperometro ci permetterà quindi di controllare la massima deviazione in frequenza, cioè stabilire se l'ampiezza del segnale di BF è sufficiente per ottenere una regolare deviazione di 75 KHz.

Sapendo per esempio che per ottenere una deviazione massima di 75 KHz la lancetta dello strumento non deve oltrepassare i 75 microamper, se notissimo una escursione superiore dovremo attenuare l'ampiezza del segnale di BF agendo sul potenziometro di volume R24 se minore la dovremo aumentare ruotando il potenziometro in senso opposto.

Per alimentare tutto il circuito risultano necessarie due tensioni: una di 5 volt 330 mA e una di 12 volt 85 mA che potremo ricavare dall'alimentatore LX.494 riportato su questo stesso numero.

DA RICORDARE

Nello schema elettrico il ponticello presente sul primo integrato preamplificatore di BF (IC11/A) serve per trasmettere in MONO oppure in STEREO (a tale scopo serve l'ENCODER LX267 presentato sul numero 56 della rivista).

Se trasmettessimo in MONO tale ponticello **dovremo cortocircuitarlo** se in STEREO il ponticello dovrà invece **rimanere aperto**.

REALIZZAZIONE PRATICA

Una volta in possesso del circuito stampato a doppia faccia siglato LX492 potremo iniziare a montare su di esso tutti i componenti necessari per la sua realizzazione.

La prima operazione da compiere sarà quella di infilare nei terminali presenti sulla parte superiore del circuito stampato (terminali entro cui non andrà infilato alcun componente) dei sottili fili di rame nudo, ripiegandoli poi a Z in modo che non possano sfilarsi, quindi stagnarli sia sopra che sotto il circuito.

La seconda operazione da fare sarà quella di infilare nelle posizioni indicate tutti gli zoccoli richiesti per gli integrati. Stagnandoli si raccomanda di non usare un'eccessiva quantità di stagno, perché esso, spandendosi potrebbe andare a cortocircuitare la pista adiacente. Per una stagnatura a regola d'arte, appoggiate la punta del saldatore, tenuto in verticale, sul terminale dello zoccolo, poi avvicinate il filo di stagno e, appena una goccia si sarà fusa, toglietelo immediatamente e lasciate la punta del saldatore sulla pista in rame per due o tre secondi in modo che lo stagno possa fondersi completamente e lambire pista e terminale.

Lo stesso procedimento vale anche per la stagnatura sul circuito stampato dei due dip-switch, tenendo presente che entrambi vanno rivolti con il lato numerato (1-2-3-4 ecc...) verso l'interno.

Sul disegno serigrafico del circuito stampato troverete indicato, per il dip-switch A, in basso NO e in alto SI, (posizione che dovremo portare le levette degli interruttori, in fase di programmazione); mentre per il dip-switch B, in basso è riportato SI ed in alto NO.

A tale proposito, precisiamo che questa inversione di SI e NO sul dip-switch B non è stata messa a caso e neanche per errore del progettista, ma molto più semplicemente per facilitare la programmazione.

Ci spieghiamo meglio: per gli interruttori del gruppo A (S2) la condizione logica SI si ottiene ad interruttore CHIUSO mentre la condizione NO ad interruttore APERTO.

Per quelli del gruppo B (S1) invece la condizione logica SI la si ottiene ad interruttore APERTO e la condizione NO ad interruttore CHIUSO.

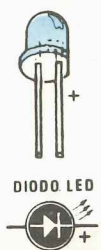
Per evitare confusione abbiamo pensato che la soluzione più semplice sarebbe stata quella di invertire la serigrafia sul circuito stampato. Così per il gruppo A gli interruttori indicati con SI andranno spostati in alto, mentre quelli del gruppo B li dovremo spostare in basso, come risulta chiaramente indicato dalle scritte SI e NO presenti sulla serigrafia.

Completato il montaggio di questi componenti, proseguiremo con le resistenze, i condensatori, il quarzo e i trimmer. Infine monteremo i due transistor e i diodi varicap. Per il diodo BB104 (sostitui-

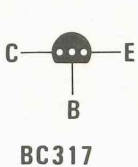
bile con il BB204) non c'è problema, perché, pur avendo la forma di un transistor e quindi il corpo a mezzaluna, lo possiamo tranquillamente inserire sul circuito stampato sia in un verso che nell'altro, in quanto è il terminale centrale che congiunge i due diodi interni.

Per il BB105 invece dovremo fare attenzione alla sua polarità e per non sbagliare prenderemo come riferimento il «punto» presente sul corpo che collocheremo nel verso indicato sullo schema pratico di fig. 4 (vedi DV3).

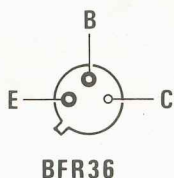
A questo punto, per completare il circuito, man-



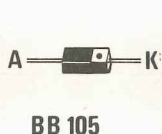
DIODO LED



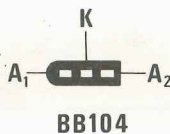
BC317



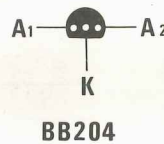
BFR36



BB105

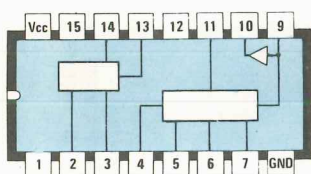


BB104

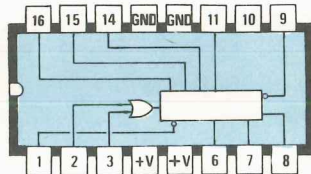


BB204

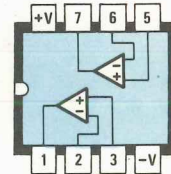
Fig. 2 Connessioni dei terminali dei transistor e del diodo varicap BB204 visti da sotto. Il diodo può essere sostituito anche con un BB104. Per il diodo BB105 il terminale di catodo è quello che esce dal lato del corpo colorato di bianco.



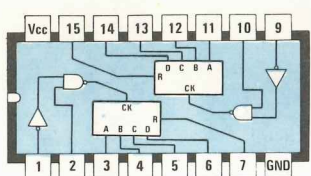
CD4046



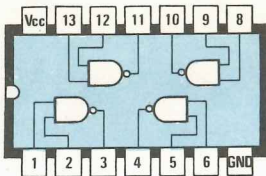
11C90



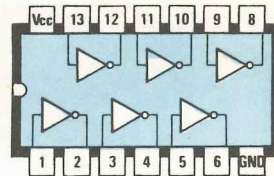
TL082



CD4518



CD4011



SN7404



74163



MC1648

Fig. 3 Connessioni dei terminali degli integrati impiegati per la realizzazione di questo progetto, visti da sopra. Il terminale 1 come si può notare si trova sempre collocato sotto alla tacca di riferimento. I terminali GND e -V indicano i piedini da collegare a massa, mentre quelli indicati Vcc. sono da collegare al positivo di alimentazione.

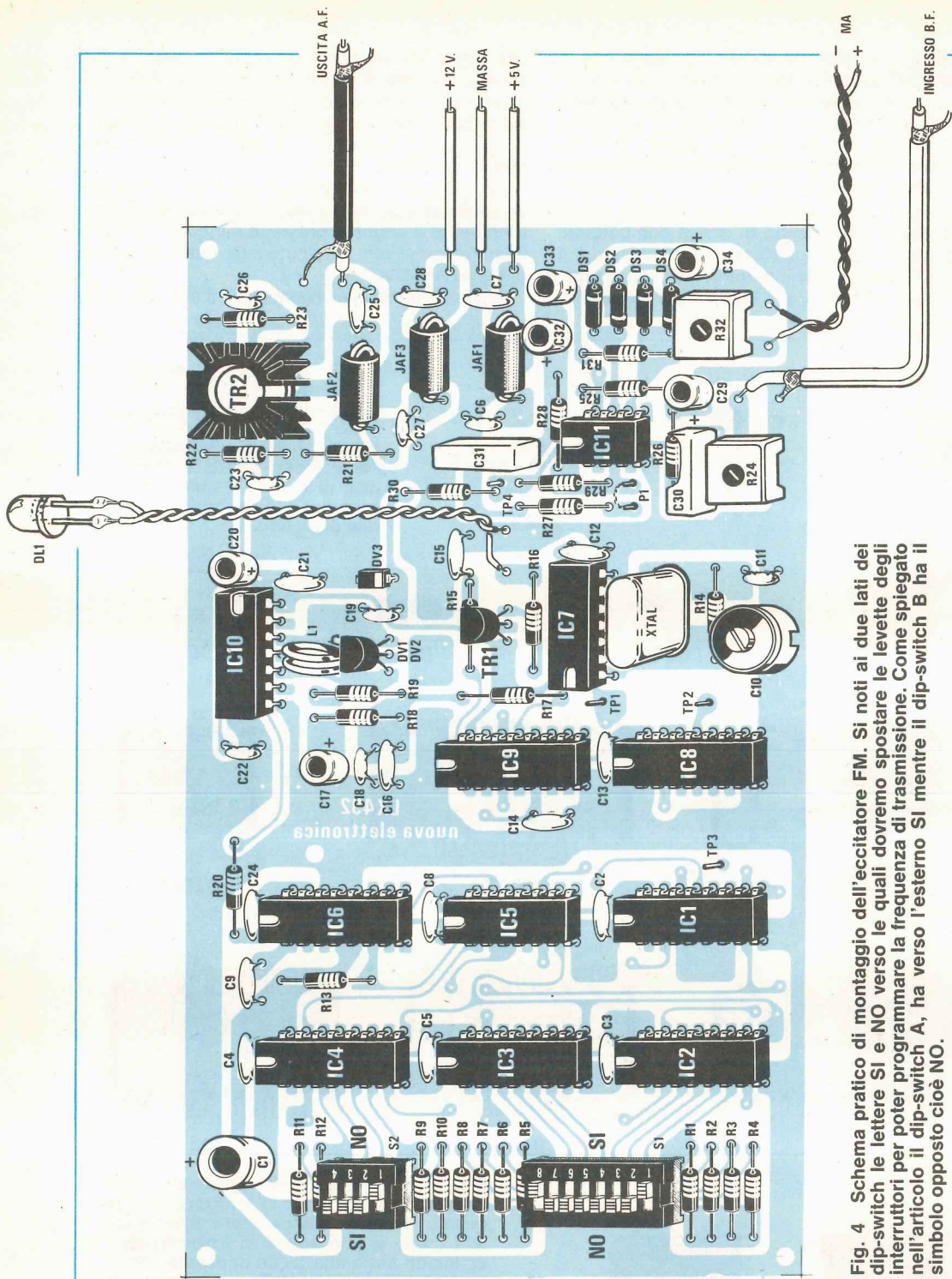


Fig. 4 Schema pratico di montaggio dell'eccitatore FM. Si noti ai due lati dei dip-switch le lettere SI e NO verso le quali dovremo spostare le levette degli interruttori per poter programmare la frequenza di trasmissione. Come spiegato nell'articolo il dip-switch A, ha verso l'esterno SI mentre il dip-switch B ha il simbolo opposto cioè NO.

cherà solo la bobina L1 dell'oscillatore MC.1648 (IC.10) che dovremo autocostruire secondo i dati qui riportati.

Bobina L1: con del filo di rame argentato da 1mm avvolgete sopra ad un tondino del diametro di 10 mm **2 spire** e spaziate il tutto in modo da ottenere una bobina lunga circa 5mm.

Poichè lo stadio oscillatore è bene che risulti schermato dagli stadi adiacenti, nel kit troverete due scatoline metalliche che applicherete sul circuito stampato sia sopra che sotto (la scatola più bassa va sotto) fissandole con due viti. Controllate per sicurezza che il metallo dello schermo non vada a contatto con qualche terminale dello stadio oscillatore, perché provocherebbe un cortocircuito.

Inserite ora tutti gli integrati, rispettando la tacca di riferimento, inserite infine sul transistor TR2 l'alletta di raffreddamento, collegare esternamente il diodo led DL1 e, a questo punto, potrete pure fornire al circuito le due tensioni richieste (5 volt e 12 volt) prelevandole dall'alimentatore riportato su questo stesso numero.

Prima di accendere l'alimentatore sarà utile «programmare» i due gruppi di interruttori A e B sulla frequenza richiesta. Per facilitarvi il compito, abbiamo preparato una tabella con delle frequenze standard per la gamma FM, che naturalmente potrete sempre modificare a vostro piacimento, secondo le indicazioni riportate nel paragrafo «Come determinare la frequenza di trasmissione».

Poichè l'ultimo stadio amplificatore AF (transistor TR2) è a larga banda, dalla sua uscita potremo prelevare qualsiasi frequenza senza necessità di accordo da un minimo di 65 MHz ad un massimo di 130 MHz.

Se avete un preciso frequenzimetro, potrete controllare la frequenza in uscita e correggere eventuali piccole differenze di qualche centinaio di Hz, ruotando il compensatore C10 che, come vi abbiamo già accennato, serve a modificare leggermente la frequenza del quarzo oscillatore nella eventualità che questo non risulti esattamente di 2.000.000 Hz.

Per questo sul circuito stampato risultano presenti dei terminali «TP» (test point). Quello indicato TP1, collegato tra il piedino di uscita 4 del nand IC7/B e il piedino 2 dell'integrato CD4518 (IC8), ci potrà servire per controllare se il quarzo oscilla esattamente sui 2.000.000 Hz.

Gli altri due TP2 e TP3 servono per controllare se agli ingressi 3 — 14 dell'integrato comparatore CD.4046 risultano presenti 25.000 Hz. Questo controllo ci è utile nel caso avessimo commesso un errore, oppure per controllare se la catena dei divisori programmabili funziona correttamente.

Infatti se avessimo invertito un integrato o ne avremo inserito uno difettoso, non ritroveremo mai su TP.3 la frequenza richiesta.

Se tutto funziona correttamente, potremo con-

trollare se lo stadio modulatore funziona correttamente.

Per ottenere una modulazione che non superi i 75 KHz di banda passante, procedete come segue:

1 - Ruotate il potenziometro del volume R24 a circa 3/4 verso il massimo ed applicate sulle boccole d'ingresso un segnale di BF (prelevato da un oscillatore ad onde sinusoidali) ad una frequenza di circa **1.000 Hz**.

2 - Applicare un oscilloscopio tra il terminale TP4 e la massa e regolate la sensibilità di questo per 1 volt/quadretto. Cortocircuitate il ponticello di P1 presente sul piedino 2 dell'integrato IC11/A in quanto il segnale che applicherete per la modulazione è MONO.

3 - Accendete l'oscillatore BF e regolate l'ampiezza del segnale in uscita fino a rilevare un segnale che copra almeno 4, 5 quadretti, cioè fino ad avere su TP4 un segnale di circa 4, 5 volt picco-picco.

4 - Raggiunta tale condizione, ruotate il trimmer R32 in modo da portare la lancetta dello strumento in corrispondenza del numero 75 (se la scala è graduata da 0 a 100).

Così facendo quando in seguito moduleremo il nostro eccitatore con un qualsiasi segnale di BF potremo stabilire con estrema facilità, se il segnale risulta insufficiente (in questo caso la lancetta non raggiungerà mai i 45-50 ed oltre), oppure eccessivo, e in questo secondo caso vedrete la lancetta superare gli 85-90.

Tramite il potenziometro d'ingresso R24, o agendo sui potenziometri dei miscelatori, potrete in seguito facilmente dosare l'ampiezza del segnale BF in modo da adeguarla al valore richiesto.

Ovviamente la potenza del segnale AF (50 milliwatt), presente sull'uscita di questo eccitatore, anche se modulato correttamente in FM, è insufficiente per ricavarne una emittente privata (al massimo potrebbe servire da radiomicrofono); perciò dovremo completarlo con un lineare che possa fornirci in uscita qualche decina di watt e su questo stesso numero troverete appunto un lineare a Mosfet che, speriamo, non deluderà le vostre aspettative.

COME DETERMINARE LA FREQUENZA DI TRASMISSIONE

Per ottenere all'uscita dell'eccitatore la frequenza desiderata, è necessario agire sui due gruppi di commutazione (dip-switch): il primo, composto da 4 interruttori, che chiameremo **A**, il secondo, composto da 8 interruttori, che chiameremo **B**.

Agendo su questi interruttori imposteremo un determinato codice sui divisori presenti nel circuito che ci permetterà di ottenere in uscita la frequenza voluta.

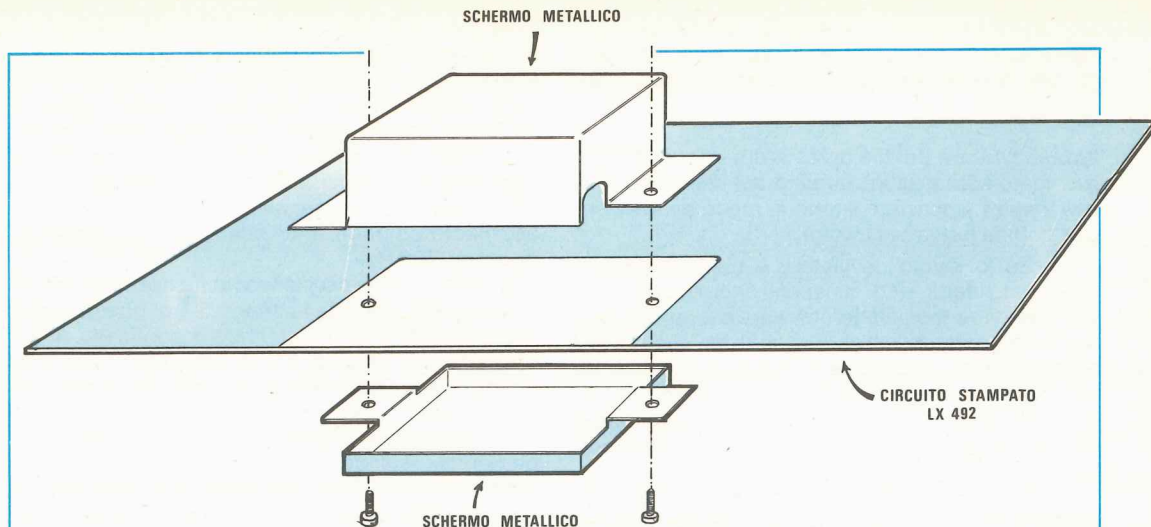


Fig. 5 Lo stadio oscillatore IC10 = MC1648 compreso la bobina L1 e i diodi varicap DV1-DV2 e DV3 dovremo totalmente schermarli sia sopra che sotto applicando nei due lati le semiscatole in metallo che troveremo nel kit. Con due viti complete di dado bloccheremo questi due schermi cercando di non provocare dei cortocircuiti con qualche componente interno.

L'operazione, a prima vista, può sembrare alquanto complessa, ma dagli esempi che vi presenteremo, potrete invece constatarne la semplicità.

Come noterete, sul circuito stampato, ogni dip-switch presenta un numero in corrispondenza di ciascun interruttore e precisamente: il dip-switch **A** riporta una progressione dei numeri da 1 a 4 (1-2-3-4), il B da 1 a 8 (1-2-3-4-5-6-7-8).

Volendo ricavare in uscita una determinata frequenza, dovremo sapere quali di essi occorrerà spostare verso il lato **SI** e quali lasciare verso il lato **NO**. Per questo ci serviremo delle due tabelle (una per ciascun dip-switch) riportate in Fig. 6:

Come potete notare in ogni tabella è indicato in alto, il numero di ciascun interruttore (1-2-3-4) sotto il corrispondente «peso» binario e in basso sulla casella lasciate in bianco il «codice» che dovremo ricavare a secondo della frequenza desiderata. Per comprenderne a fondo il procedimento, vi illustriamo degli esempi indicativi.

1° ESEMPIO - Ammettiamo che a noi interessi ottenere una frequenza di **99.525 KHz** (pari a **99,525 MHz**). Le operazioni che dovremo compiere sono le seguenti:

A - Prima di tutto dovremo dividere tale frequenza per **25 KHz**, ottenendo così il numero necessario per la risoluzione del nostro problema:
 $99.525 : 25 = 3.981$

B - Da tale numero togliamo l'ultima cifra a destra, in questo caso **1**, che ci servirà per programmare il dip-switch A, mentre il restante numero **398** lo utilizzeremo per programmare il dip-switch B.

È importante ricordare, prima di procedere, che bisogna sempre partire dall'interruttore di sinistra, ossia da quello che possiede il «peso» maggiore.

DIP - SWITCH. A

C - Avendo a disposizione il numero **1**, procedendo da sinistra verso destra, dovremo trovare sulla tabella del dip-switch A il numero del «peso» che potremo sottrarre da esso.

Il primo «peso» sempre partendo da sinistra, è **8** e, poiché da **1** non è possibile sottrarre **8**, nella casella sottostante scriveremo **NO** vedi fig. 7.

D - Passeremo pertanto al secondo «peso» che è **4** e, quindi, non sottraibile da **1**, per cui nella casella corrispondente scriveremo ancora **NO**.

E - Consideriamo il terzo «peso» **2**: anch'esso non si può sottrarre dall'**1** e perciò scriveremo, come nelle precedenti caselle, **NO**.

F - Passando infine all'ultimo «peso» che è **1**, noteremo che questo è, invece sottraibile; infatti $1-1=0$ pertanto in questa casella, a differenza delle altre, scriveremo **SI**.

Per quanto riguarda la tabella del dip-switch A, procedendo da sinistra verso destra troveremo: **NO - NO - NO - SI**; questo significa che per programmare il dip-switch A dovremo spostare verso **SI** solo il primo interruttore di destra (il numero 4), lasciando gli altri tre in posizione **NO**.

DIP - SWITCH. B

Per programmare il dip-switch B; procederemo invece in modo leggermente diverso:

A - Prendiamo il numero **398** (quello cioè che resta del **3.981** dopo aver eliminato l'ultima cifra di

DIP-SWITCH A (KILOHERTZ)				
DIP-SWITCH	1	2	3	4
PESO BINARIO	8	4	2	1
CODICE				

DIP-SWITCH B (MEGAHERTZ)							
1	2	3	4	5	6	7	8
128	64	32	16	8	4	2	1

Fig. 6 Per poter programmare correttamente il vostro eccitatore in FM ridisegnate su un foglio a quadretti queste due tabelle una per i dip-switch A (tabella di sinistra) e una per i dip-switch B (tabella di destra). Nella prima colonna in alto è riportato il numero dell'interruttore, sotto a questa il relativo «peso binario». Nell'ultima colonna in basso riporterete il codice NO e SI che ricaverete eseguendo le semplici operazioni riportate nell'articolo.

destra), e lo sottraiamo dal numero fisso 513, ottenendo così:

$$513 - 398 = 115$$

B - Il numero ottenuto, cioè 115, ci servirà per determinare quali degli 8 interruttori presenti nel dip-switch B bisognerà spostare in alto e quali lasciare in basso.

C - Riferendoci sempre alla tabella del dip-switch B e partendo, come di consueto, da sinistra verso destra, andremo a considerare quali numeri dei «pesi» potremo sottrarre da 115.

D - Il primo «peso» di sinistra è 128 che non è sottraibile da 115, per cui, nella casella corrispondente, scriveremo NO.

E - Passiamo al secondo «peso» 64 che invece si può sottrarre da 115. Infatti: $115 - 64 = 51$

in questa casella quindi scriveremo SI.

F - Di quest'ultimo numero 51 controlleremo se possiamo sottrarlo al successivo «peso» cioè 32, e poiché ciò è fattibile

$$51 - 32 = 19$$

nella terza casella scriveremo ancora SI.

G - Il numero così ottenuto, 19 lo utilizzeremo per sottrarci il quarto «peso» della tabella B cioè 16; avremo:

$$19 - 16 = 3$$

anche in questo caso scriveremo SI.

H - Passando al quinto «peso» che è 8: la sottrazione logicamente non è fattibile in quanto da 3 non possiamo togliere 8 quindi in tale casella metteremo NO.

I - La stessa conclusione vale anche per il sesto

«peso» che è 4 e quindi non sottraibile da 3; ed anche in questa corrispondente casella scriveremo NO.

L - Considerando il settimo «peso» che è 2, minore di 3, essendo l'operazione fattibile;

$$3 - 2 = 1 \text{ scriveremo nella casella SI.}$$

M - Consideriamo infine l'ottavo ed ultimo peso che corrisponde a 1: 1 si può sottrarre da se stesso e quindi avremo

$$1 - 1 = 0$$

in quest'ultima casella scriveremo pertanto SI.

In conclusione, come si può vedere dagli esempi sopra riportati, dovremo risolvere tutta una sequenza di sottrazioni fino ad ottenere come risultato sempre 0. Riguardando la tabella del dip-switch B, (vedi tabella di fig. 7) procedendo da sinistra verso destra, avremo in successione: NO - SI - SI - SI - NO - NO - SI - SI, per cui, come si può facilmente intuire, per programmare il dip-switch B, dovremo spostare verso SI tutti gli interruttori contrassegnati con il SI, cioè 2-3-4-7-8 lasciando invece 1-5-6 in posizione NO.

A questo punto il procedimento dovrebbe risultare contrassegnati con il SI, cioè 2-3-4-7-8 lasciando invece 1-5-6 in posizione NO. esempio.

2° ESEMPIO - Supponiamo di voler ottenere in uscita dal sintetizzatore una frequenza di 88.150 (pari a 88,150 MHz); come nell'esempio precedente ci serviremo delle due tabelle, una per il dip-switch A, l'altra per il dip-switch B, in cui riporteremo

DIP - SWITCH A				
DIP-SWITCH	1	2	3	4
PESO BINARIO	8	4	2	1
CODICE	NO	NO	NO	SI

DIP - SWITCH B							
1	2	3	4	5	6	7	8
128	64	32	16	8	4	2	1
NO	SI	SI	SI	NO	NO	SI	SI

Fig. 7 Se volessimo trasmettere sulla frequenza di 99,525 MHz del dip-switch A dovremo portare in posizione SI solo l'interruttore n. 4 mentre del dip-switch B solo quelli numerati 2-3-4-7-8. Nell'articolo con l'esempio 1° spieghiamo quali sono le operazioni da compiere per determinare quali degli interruttori presenti nei due dip -switch A e B occorre spostare in posizione SI e quali occorre lasciare in posizione NO.

mo, da sinistra a destra, il numero di ogni interruttore e sotto il relativo «peso» binario:

Conoscendo la frequenza richiesta (88.150) inizieremo dividendola subito per il **numero fisso 25**; da tale operazione si avrà:

$$88.150 : 25 = 3.526$$

Dal numero ottenuto (3.526) togliamo l'ultima cifra di destra, che in questo caso è **6** e che ci servirà, come abbiamo già visto, per programmare il dip-switch A. Procedendo sempre da sinistra verso destra, cercheremo l'unità (o misura) di «peso» che nella prima tabella è possibile sottrarre dal 6.

Il primo «peso» a sinistra è 8 che non è sottraibile da 6 per cui nella casella corrispondente scriveremo NO (vedi fig. 8).

Passando al secondo «peso» 4 è invece possibile effettuare la sottrazione; infatti:

$$6 - 4 = 2$$

quindi scriveremo SI.

Il numero ottenuto, cioè **2** è quello che dovremo utilizzare per le successive sottrazioni. Considerando che il terzo «peso» è 2 e che esso si può sottrarre dal precedente risultato, avremo:

$$2 - 2 = 0$$
 e nella sottostante casella scriveremo ancora SI.

A questo punto, avendo ottenuto come risultato ultimo «0», il nostro operato sarebbe da ritenersi chiuso, secondo quanto precedentemente spiegato; senonchè nella tabella rimane ancora da considerare il quarto «peso» che è 1, ma poichè da 0 non possiamo togliere 1 è ovvio che nella casella dovremo scrivere NO.

La tabella A quindi, a operazioni ultimate e procedendo sempre da sinistra verso destra, presenterà le seguenti indicazioni: NO - SI - SI - NO.

Con questi dati siamo così già in grado di programmare il dip-switch A, perché, come sappiamo, gli interruttori da spostare verso l'alto sono quelli segnati con il SI e cioè: 2 e 3, mentre lasceremo in basso i NO, cioè 1 e 4.

Passiamo ora a programmare il dip-switch B utilizzando il numero rimasto dopo aver tolto l'ultima cifra di destra (il 6) e cioè 352 che sottraiamo subito dal **numero fisso 513**:

$$513 - 352 = 161$$

Con questo numero a disposizione andiamo a cercare nella tabella B, partendo sempre da sinistra, l'unità di «peso» che si può sottrarre da 161.

Il primo «peso» di sinistra è 128, che è sottraibile per cui avremo:

$$161 - 128 = 33$$

sulla prima casella scriveremo SI e prenderemo il numero 33 per sottrarlo ai successivi pesi.

Il secondo «peso» 64, essendo maggiore di 33 non si può sottrarre, per cui nella casella scriveremo NO.

Il terzo «peso» invece che è 32 è sottraibile, abbiamo così:

$$33 - 32 = 1,$$

la risposta pertanto è SI con rimanenza di 1.

Considerando gli altri «pesi» e cioè il quarto, il quinto, il sesto e il settimo, contrassegnati rispettivamente con i numeri 16-8-4-2, ci rendiamo immediatamente conto che nessuno di essi può essere sottratto dal risultato ottenuto 1, per cui in corrispondenza delle quattro caselle considerate scriveremo altrettanti NO.

L'ultimo «peso» invece, l'ottavo, essendo 1 è chiaramente sottraibile da se stesso, si avrà quindi:

$$1 - 1 = 0;$$

nella casella corrispondente scriveremo SI.

Sulla seconda tabella quindi avremo ottenuto, da sinistra a destra, la successione SI - NO - SI - NO - NO - NO - NO - SI; ciò significa che per programmare il dip-switch B dovremo spostare verso SI il primo, il terzo e l'ottavo interruttore e lasciare verso NO gli altri cinque, così facendo dal nostro eccitatore preleveremo una frequenza di 88.150 KHz.

3° ESEMPIO - Supponiamo ora di voler trasmettere esattamente sulla frequenza di 105 MHz; e vogliamo sapere quali siano gli interruttori dei due dip-switch da spostare sulla posizione SI e quelli da lasciare in posizione NO.

Anche se abbiamo scelto una frequenza intera (88 - 100 - 105 MHz) ci dobbiamo sempre ricordare di convertirli in KHz; si avrà pertanto

$$105 \text{ MHz} = 105.000 \text{ KHz.}$$

Avvalendoci dello stesso procedimento usato nei due precedenti esempi tracciamo le tabelle regolamentari per poter stabilire come programmare i due dip-switch.

Ritorniamo alla frequenza desiderata di 105 MHz, pari a 105.000 KHz, la divideremo, come di consueto, per il **numero fisso 25**: ottenendo

$$105.000 : 25 = 4.200$$

Dal numero ottenuto (4.200) togliamo l'ultima cifra «0» che utilizzeremo per programmare il dip-switch A.

Ci rendiamo subito conto che nessun peso è sottraibile da esso, perciò nella prima tabella scriveremo NO in tutte e quattro le caselle corrispondenti (vedi fig. 9).

La serie completa di NO sta ad indicare che per programmare il dip-switch A dovremo lasciare rivolti verso NO tutti gli interruttori.

Consideriamo ora il numero rimasto, dopo aver tolto l'ultima cifra di destra, cioè 420 necessario per programmare il dip-switch B.

Dal **numero fisso 513** sottraiamo 420 ottenendo:

$$513 - 420 = 93$$

Tale numero ci servirà per cercare sulla seconda tabella, procedendo sempre da sinistra verso destra, l'unità di «peso» che possiamo sottrarre da esso.

Il primo «peso» che è 128 non è sottraibile, perciò nella casella scriveremo NO.

Il secondo «peso» 64 invece si può sottrarre, dal numero 93 quindi avremo:

$$93 - 64 = 29;$$

DIP - SWITCH A				
DIP-SWITCH	1	2	3	4
PESO BINARIO	8	4	2	1
CODICE	NO	SI	SI	NO

DIP - SWITCH B							
1	2	3	4	5	6	7	8
128	64	32	16	8	4	2	1
SI	NO	SI	NO	NO	NO	NO	SI

Fig. 8 Chi volesse scegliere una frequenza di 88,150 MHz la posizione degli interruttori dei due dip-switch non potrà essere identica a quella dell'esempio precedente, infatti come vedesi da queste tabelle del dip-switch A dovremo portare in posizione SI gli interruttori 2-3 e del dip-switch B quelli numerati 1-3-8. Nell'articolo troveremo nell'esempio 2° i calcoli per ricavare tale frequenza.

nella casella corrispondente potremo quindi scrivere SI.

Il «peso» successivo cioè 32, essendo maggiore al numero rimasto cioè 29 non lo possiamo logicamente sottrarre da esso, quindi la risposta sarà NO.

Poichè il quarto «peso» è 16, cioè sottraibile da 29, si avrà:

$$29 - 16 = 13;$$

nella casella sottostante scriveremo perciò SI.

Considerando il quinto «peso», 8, essendo sottraibile dal risultato ottenuto 13, scriveremo:

$$13 - 8 = 5;$$

la risposta è ancora SI e lo trascriveremo nella relativa casella

Il sesto «peso» 4, è minore del nuovo numero rimasto, perciò:

$$5 - 4 = 1;$$

e scriveremo un altro SI.

Il settimo peso, che è 2, essendo maggiore di 1 non si può sottrarre e pertanto nella casella corrispondente dovremo scrivere NO.

L'ultimo «peso», l'ottavo è un 1 che sottratto dall'1 risultato dall'operazione precedente; avremo:

$$1 - 1 = 0;$$

logicamente scriveremo SI.

La successione così ottenuta, partendo da sinistra verso destra, NO-SI-NO-SI-SI-SI-NO-SI, ci dimostra chiaramente che per programmare il dip-switch B dovremo spostare in posizione SI il 2° - 4° - 5° - 6° - 8° interruttore, lasciando in posizione NO il 1° - 3° - 7°.

4° ESEMPIO - Il procedimento che vi abbiamo illustrato per la gamma 88-108 MHz, vale anche per quei casi in cui l'oscillatore è ancora in grado di lavorare, ossia entro un margine compreso fra i 65 e i 130 MHz.

Pertanto, se volessimo realizzare un trasmettitore che ci fornisce in uscita un segnale di AF di 72.500 KHz, non dovremo fare altro che seguire le direttive già tracciate.

Innanzitutto prepariamo le tabelle per i due dip-switch A e B:

Dividendo la frequenza per 25, si ottiene:

$$72.500 : 25 = 2.900$$

Dal numero ottenuto togliamo l'ultima cifra a destra che ci servirà per programmare il dip-switch A. Essendo tale cifra «0» è ovvio che dovremo scrivere solo NO nelle quattro caselle della prima tabella; per cui se volessimo programmare il dip-switch A, bisognerà lasciare in basso tutti gli interruttori.

Il numero rimasto 290 lo utilizzeremo per programmare il dip-switch B e per prima cosa lo sottraiamo al numero fisso 513, ottenendo così:

$$513 - 290 = 223$$

Esaminiamo ora nella seconda tabella, da destra a sinistra, quale misura di peso si può sottrarre da 223.

Il primo peso, 128, è sottraibile quindi avremo:

$$223 - 128 = 95;$$

nella casella scriveremo SI prendendo 95 per le successive operazioni

Il secondo «peso» che è 64 è sottraibile dal risultato ottenuto, infatti:

$$95 - 64 = 31;$$

anche in tal caso scriveremo SI.

Il terzo «peso» 32, essendo maggiore di 31, non si può sottrarre e pertanto dovremo scrivere NO.

Passando al quarto «peso», 16, è sottraibile quindi:

$$31 - 16 = 15$$

in questa casella scriveremo SI.

Il quinto «peso» 8 è anch'esso sottraibile da 15 quindi si avrà:

$$15 - 8 = 7;$$

avremo perciò anche per questa casella ancora un SI.

Anche il sesto «peso» 4 si può sottrarre dal n. 7

$$7 - 4 = 3;$$

nella casella quindi scriveremo SI.

Considerando il settimo «peso» 2, constatiamo che anche questo si può sottrarre dal nuovo numero ottenuto:

$$3 - 2 = 1$$

nella casella del «peso» n. 2 andrà scritto SI.

Ci resta l'ultimo «peso» che è 1, anch'esso sottraibile:

$$1 - 1 = 0;$$

DIP - SWITCH A					DIP - SWITCH B							
DIP-SWITCH	1	2	3	4	1	2	3	4	5	6	7	8
PESO BINARIO	8	4	2	1	128	64	32	16	8	4	2	1
CODICE	NO	NO	NO	NO	NO	SI	NO	SI	SI	SI	NO	SI

Fig. 9 Per trasmettere sulla frequenza di 105 MHz come vedesi dalle tabelle riportate tutti gli interruttori del dip-switch A li dovremo lasciare in posizione NO mentre del dip-switch B dovremo porre in posizione SI solo quelli numerati 2-4-5-6-8. Come potrete rilevare dall'esempio 3° riportato nell'articolo le operazioni da compiere sono estremamente facili ed alla portata di tutti.

anche nell'ultima casella di sinistra scriveremo SI.

Alla fine del nostro operare avremmo così ottenuto, in rapida successione, da sinistra verso destra, i seguenti risultati: SI - SI - NO - SI - SI - SI - SI - SI. Questo vuol dire che per programmare il dip-switch B dobbiamo spostare sulla posizione SI tutti gli interruttori, tranne il terzo.

In definitiva: se il numero in nostro possesso è maggiore del «peso» dell'interruttore, questo dovrà essere spostato sul SI, se è minore lo lasceremo sulla posizione NO.

Se qualche lettore, dopo aver costantemente eseguito tutti i calcoli, come indicato, otterrà in uscita dall'eccitatore una frequenza diversa, si ar-

del «gruppo A» ci permettono di programmare solo i Kilohertz della frequenza da noi scelta. Quindi, sia che si scelga una frequenza di 70.050 KHz di 88.050 KHz oppure di 99.050 KHz o 100.050 KHz gli interruttori del gruppo A risulteranno sempre disposti allo stesso modo.

Eseguendo qualche calcolo con frequenze diverse esempio 70.050, 101.050 KHz o 104.050 KHz vedrete che sarà sempre e solo l'interruttore 2 da portare in posizione SI.

La programmazione degli interruttori del dip-switch A come potrete rilevare dalla tabella di lato non varia nemmeno se il «salto» di frequenza risulti pari a **250 KHz**, vale a dire che per una frequenza di 100.025 KHz o per una di

DIP - SWITCH A					DIP - SWITCH B							
DIP-SWITCH	1	2	3	4	1	2	3	4	5	6	7	8
PESO BINARIO	8	4	2	1	128	64	32	16	8	4	2	1
CODICE	NO	NO	NO	NO	SI	SI	NO	SI	SI	SI	SI	SI

Fig. 10 Programmando i due dip-switch come riportato in questa figura noi preleveremo in uscita dal nostro eccitatore una frequenza di 72.500 MHz. Anche in questo caso come per l'esempio riportato in fig. 9 tutti gli interruttori del dip-switch A li dovremo lasciare in posizione NO mentre quelli del dip-switch B dovremo porre in posizione SI quelli numerati 1-2-4-5-6-7-8. Il calcolo per ricavare questa frequenza è riportato nell'articolo sotto all'esempio 4°.

mi di una buona dose di pazienza e ricontrolli attentamente tutte le operazioni matematiche: sicuramente qualche «banalissimo» errore di calcolo avrà vanificato la gioia dell'attesissimo risultato finale.

PER FACILITARVI LA PROGRAMMAZIONE DEL DIP - SWITCH "A"

Come avrete già compreso, o come potrete appurare e seguendo qualche calcolo, gli interruttori

100.275 KHz (100.025 + 250)
o **100.525 (100.275 + 250)**
o **100.775 KHz (100.525 + 250)**

la posizione cui dovremo porre i quattro interruttori A risulterà identica.

Utilizzando la tabella «A» conoscendo la frequenza esempio 88.025, 89.025, 90.025, 100.025, 101.025 potremo subito dalle ultime tre cifre dei KHz stabilire quali saranno gli interruttori del gruppo A da collocare in posizione SI.

Per gli interruttori del gruppo «B» dovremo invece eseguire i calcoli riportati negli esempi precedenti.

INTERRUTTORI DEL DIP-SWITCH «A» DA PORTARE SU «SI»

Mhz KHz	Mhz KHz	Mhz KHz	Mhz KHz	1	2	3	4
000.000	000.250	000.500	000.750	=	=	=	=
000.025	000.275	000.525	000.775	1	=	=	=
000.050	000.300	000.550	000.800	=	2	=	=
000.075	000.325	000.575	000.825	1	2	=	=
000.100	000.350	000.600	000.850	=	=	3	=
000.125	000.375	000.625	000.875	1	=	3	=
000.150	000.400	000.650	000.900	=	2	3	=
000.175	000.425	000.675	000.925	1	2	3	=
000.200	000.450	000.700	000.950	=	=	=	4
000.225	000.475	000.725	000.975	1	=	=	4

Indipendentemente dalla frequenza che sceglierete, conoscendo i KHz potrete programmare i dip-switch degli interruttori «A» servendovi di questa tabella. Ad esempio se vi interessa trasmettere sui 72.175 MHz oppure 89.175 MHz ed anche 101.175 MHz prendendo le ultime tre cifre dei KHz cioè 175 collocheremo in posizione «SI» gli interruttori numerati 1-2-3.

INTERRUTTORI DEL DIP-SWITCH «B» DA PORTARE SU «SI»

Kilohertz	1	2	3	4	5	6	7	8	Kilohertz	1	2	3	4	5	6	7	8
72.500	1	2		4	5	6	7	8	98.500		2	3	4		6	7	8
88.000	1		3					8	99.000		2	3	4		6		8
88.500	1			4	5	6	7	8	99.500		2	3	4			7	8
89.000	1			4	5	6		8	100.000		2	3	4				8
89.500	1			4	5		7	8	100.500		2	3		5	6	7	8
90.000	1			4	5			8	101.000		2	3		5	6		8
90.500	1			4		6	7	8	101.500		2	3		5		7	8
91.000	1			4		6		8	102.000		2	3		5			8
91.500	1			4			7	8	102.500		2	3			6	7	8
92.000	1			4				8	103.000		2	3			6		8
92.500	1				5	6	7	8	103.500		2	3				7	8
93.000	1				5	6		8	104.000		2	3					8
93.500	1				5		7	8	104.500		2		4	5	6	7	8
94.000	1				5			8	105.000		2		4	5	6		8
94.500	1					6	7	8	105.500		2		4	5		7	8
95.000	1					6		8	106.000		2		4	5			8
95.500	1						7	8	106.500		2		4		6	7	8
96.000	1							8	107.000		2		4		6		8
96.500		2	3	4	5	6	7	8	107.500		2		4			7	8
97.000		2	3	4	5	6		8	108.000		2		4				8
97.500		2	3	4	5		7	8	110.000		2			5			8
98.000		2	3	4	5			8	120.000			3					8

Se per gli interruttori del dip-switch A è stato possibile preparare una tabella, per quelli del gruppo «B» dovremo necessariamente eseguire le operazioni descritte nell'articolo. In questa tabella indichiamo quali interruttori del gruppo «B» occorre spostare in posizione «SI» per ottenere le frequenze standard riportate. È ovvio che gli interruttori del gruppo A andranno sempre programmati prendendo le ultime tre cifre dei KHz così per 91.000 MHz e 91.500 MHz i numeri da programmare per gli interruttori del gruppo «A» saranno 000 e 500 KHz.

COSTO DELLA REALIZZAZIONE

Il solo circuito stampato a doppia faccia già forato e serigrafato
 Tutto il materiale necessario alla realizzazione di questo progetto, cioè circuito stampato, tutti gli zoccoli, gli integrati, i transistor, resistenze, condensatori, aletta di raffreddamento, quarzo da 2 MHz, i due dip-switch programmabili, i diodi varicap gli schermi, più uno strumento Vu-meter

L. 8.200

L. 66.000

L'eccitatore programmabile da noi presentato su questo stesso numero, essendo una larga banda, non è certo in grado di fornirci in uscita la potenza che si richiede ad esempio per pilotare un lineare FM da 100-200 e più watt infatti, come già avrete appreso leggendo tale articolo, la potenza erogata risulta di circa 50 milliwatt, su tutta la gamma coperta, cioè dalla frequenza minima di 60 MHz a quella massima di 130 MHz.

Se dunque volessimo pilotare con tale eccitatore un lineare di elevata portata, dovremmo per forza di cose amplificare il nostro segnale fino ad ottenere in uscita almeno 8-10 watt di AF ed è per questo che insieme all'eccitatore abbiamo dovuto progettare anche un lineare che fosse in grado, entrando con 50 milliwatt, di fornirci in uscita un massimo di 10 watt, con una tensione di alimentazione di soli 12-12,6 volt.

In tale circuito abbiamo utilizzato come finale un **mosfet di potenza** e questo rappresenta senz'altro

la potenza richiesta avremmo dovuto inserire tra questo e lo stadio pilota già esistente, un ulteriore transistor prepilota con relativi compensatori e bobine di accordo, aumentando così notevolmente il costo del tutto e complicando di parecchio la taratura.

Eliminando lo stadio intermedio si riducono inoltre notevolmente le probabilità di eventuali autooscillazioni, eliminando uno stadio il circuito stampato assume dimensioni più ridotte quindi può essere racchiuso in un contenitore di minor costo e la corrente che deve erogare l'alimentatore è più bassa, con conseguente notevole risparmio per ciò che concerne l'aletta di raffreddamento ed il trasformatore.

Con un **mosfet di potenza** abbiamo poi un ulteriore vantaggio, quello cioè di poter diminuire, agendo su un solo trimmer, la potenza in uscita regolandola a nostro piacimento sui 10-9-8-7-6-5-4 ed anche 2 watt.

LINEARE a MOSFET da

Applicando all'ingresso di questo lineare un segnale AF con una potenza di soli 50 milliwatt, potremo riottenere in uscita con una potenza massima di ben 10 watt. Tale circuito, anche se progettato per il nostro «eccitatore programmabile» per la gamma FM presentato su questo stesso numero, potrà facilmente essere adattato per la gamma dei 145-146 MHz.

una grossa novità in quanto riteniamo che sul mercato mondiale non esistano altri esempi simili, fatta eccezione per i soliti schemi teorici, di dubbia funzionalità, presentati sporadicamente sulle varie riviste del settore.

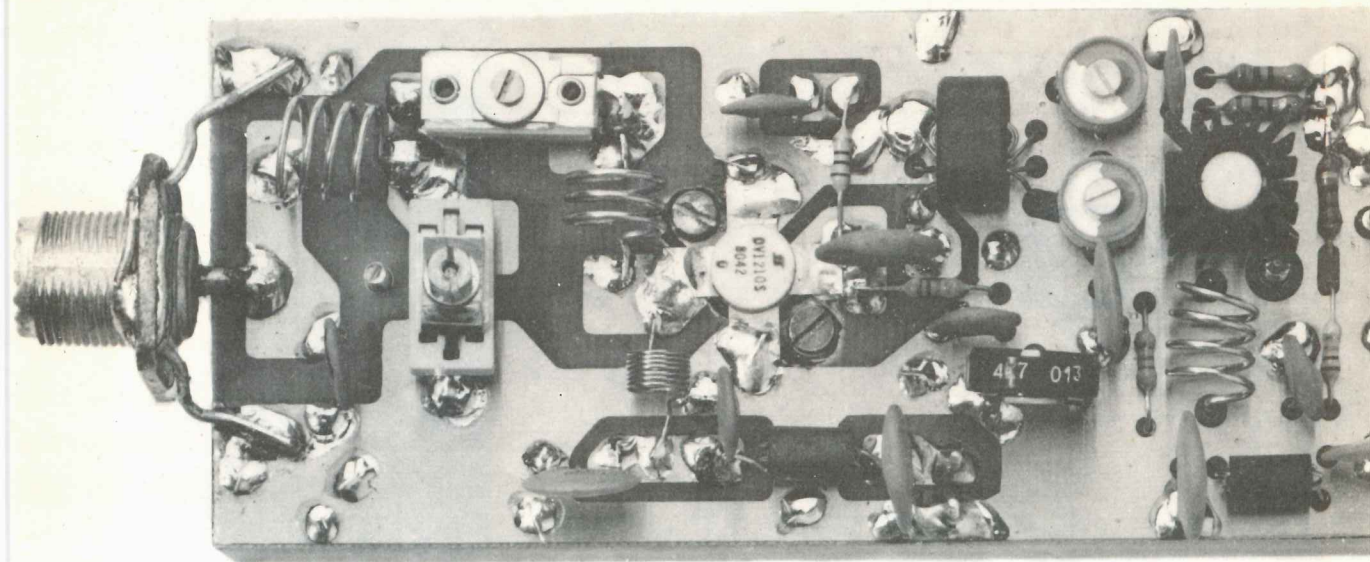
Il nostro circuito invece è veramente provato e collaudato quindi offre la massima garanzia di funzionamento ed i vantaggi che si possono ottenere rispetto ad uno schema a transistor sono tali che vi consigliamo senz'altro di provarlo anche su altre gamme, quali per esempio i 145-146 MHz (per i 27 MHz e per la modulazione d'ampiezza vi consigliamo invece di attendere gli schemi che ci faremo premura di presentare sui prossimi numeri allorché ci giungeranno i relativi campioni di mosfet).

Un primo vantaggio per esempio, a parità di prestazioni, è quello di semplificare notevolmente il circuito infatti se avessimo impiegato un normale transistor AF di potenza come «finale» per ottenere

In altre parole abbiamo la possibilità di adattare la potenza in uscita dal nostro lineare esattamente sul valore richiesto in ingresso dallo stadio successivo, realizzando così degli accoppiamenti perfetti sotto ogni punto di vista.

Ammettendo per esempio che il lineare di potenza da 100 e più watt richieda, per un perfetto funzionamento, una potenza di pilotaggio non superiore ai 7,5 watt noi potremo, ruotando il cursore del trimmer collegato al gate del mosfet, tarare il nostro circuito in modo tale da fargli erogare in uscita una potenza di 7,4-7,3 watt, senza per questo dover disaccordare nessuna bobina.

Come ultimo vantaggio abbiamo infine quello che sull'uscita di tale lineare a mosfet le frequenze armoniche risultano notevolmente attenuate, condizione questa che ci evita inutili sprechi di potenza e ci permette di pilotare qualsiasi stadio finale senza alcun problema.



10 WATT per 88-108 MHz

SCHEMA ELETTRICO

Come vedesi in fig. 1, lo schema elettrico di questo lineare è estremamente semplice in quanto risulta composto da un solo transistor pilota, più un mosfet di potenza utilizzato come stadio finale.

Dall'uscita dell'eccitatore programmabile o da un qualsiasi altro oscillatore preleveremo, con un cavo coassiale da 52 ohm, il segnale AF che applicheremo all'ingresso di tale circuito e precisamente sulla base del transistor TR1, un NPN di tipo BFR36 che funge da preamplificatore pilota.

Facciamo presente che se il segnale AF applicato in ingresso è quello generato dal nostro eccitatore programmabile riportato su questo stesso numero, il collegamento può essere effettuato direttamente senza nessun problema: se invece il segnale proviene da un diverso eccitatore dovremo necessariamente inserire fra il terminale d'ingresso e la base del transistor TR1, un condensatore a disco da 1.000-4.700 o 10.000 pF, diversamente la base di TR1 potrebbe venirsi a trovare cortocircuitata a massa ed in tali condizioni, venendogli a mancare la polarizzazione, il transistor non riuscirebbe ad amplificare il nostro segnale.

Sul collettore di TR1 ci ritroveremo quindi il segnale che abbiamo applicato in ingresso notevolmente amplificato, segnale che accorderemo sulla

frequenza di lavoro tramite i due compensatori C4 e C6.

Poiché l'impedenza d'uscita di TR2 male si sarebbe adattata all'impedenza d'ingresso del mosfet, abbiamo dovuto interporre fra questi due stadi un trasformatore in ferrocubo composto di 3 avvolgimenti (vedi L2-L3-L4) collegati fra di loro come indicato nel disegno il quale ci permette appunto di ottenere un ottimo adattamento.

Il condensatore C8 preleverà il segnale AF dalla bobina L3 di tale trasformatore e lo applicherà al gate del mosfet per sottoporlo all'amplificazione finale.

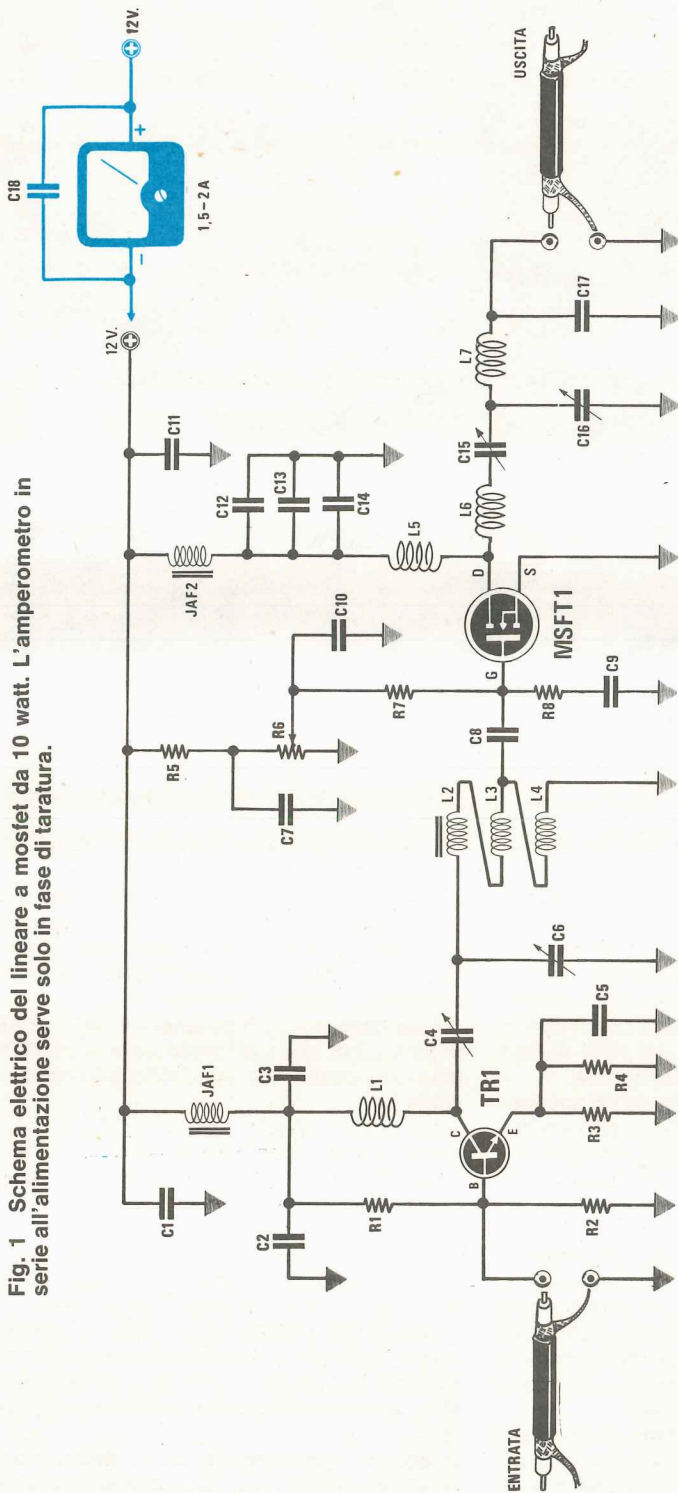
Sul drain di questo mosfet il segnale di AF verrà accordato in modo tale da ottenere la massima potenza, cioè circa 10 watt, con un'impedenza d'uscita di 52 ohm.

Sempre sull'uscita sono presenti inoltre la bobina L7 ed il condensatore C17 da 22 pF i quali realizzano in pratica un filtro passa-basso necessario per attenuare tutte le armoniche presenti.

Questo filtro, come potrete appurare, è molto efficace, infatti sui prototipi da noi realizzati, con una potenza d'uscita di 10 watt ad una frequenza di 98 MHz, abbiamo potuto rilevare le seguenti attenuazioni:

frequenza fondamentale attenuazione 0 dB
spurie in gamma attenuazione 70 dB

Fig. 1 Schema elettrico del lineare a mosfet da 10 watt. L'amperometro in serie all'alimentazione serve solo in fase di taratura.



COMPONENTI

- R1 = 10.000 ohm 1/4 W
- R2 = 1.500 ohm 1/4 W
- R3 = 10 ohm 1/4 W
- R4 = 10 ohm 1/4 W
- R5 = 4.700 ohm 1/4 W
- R6 = 4.700 ohm trimmer
- R7 = 330 ohm 1/4 W
- R8 = 100 ohm 1/4 W
- C1 = 1.000 pF VHF
- C2 = 1.000 pF VHF

- C3 = 10.000 pF VHF
- C4 = 10 - 60 pF compensatore
- C5 = 1.000 pF VHF
- C6 = 10 - 60 pF compensatore
- C7 = 100.000 pF a disco
- C8 = 10.000 pF VHF
- C9 = 1.000 pF VHF
- C10 = 1.000 pF VHF
- C11 = 10.000 pF VHF
- C12 = 1.000 pF VHF

- C13 = 100.000 pF a disco
- C14 = 100.000 pF a disco
- C15 = 10 - 180 pF compensatore
- C16 = 10 - 60 pF compensatore
- C17 = 22 pF VHF
- L1 a L7 = vedi testo
- TR1 = transistor NPN BFR 36
- MSFT1 = mosfet tipo DV 12-10 S
- JAF1 = VK 200
- JAF2 = VK 200

2° armonica a 196 MHz attenuazione 60 dB
 3° armonica a 294 MHz attenuazione 65 dB
 4° armonica a 392 MHz attenuazione 65 dB

Per molti lettori comunque queste misure in dB potrebbero non riuscire a rendere efficacemente l'idea di quanto sia irrisoria la potenza in uscita di queste armoniche, pertanto a scanso di equivoci vi riproponiamo la stessa tabella con le potenze in watt rilevate per ciascuna armonica.

frequenza fondamentale a 98 MHz 10 watt
 spurie in gamma 1 microwatt
 2° armonica a 196 MHz 10 microwatt
 3° armonica a 294 MHz 3,1 microwatt
 4° armonica a 392 MHz 3,1 microwatt

Ritornando al nostro stadio finale a mosfet noterete che il terminale di gate viene polarizzato positivamente in continua con una tensione che preleviamo dal cursore del trimmer R6 il quale, come già anticipato in precedenza, ci permetterà di dosare a nostro piacimento la potenza AF in uscita.

In particolare ruotando il cursore di tale trimmer quasi completamente verso massa, il mosfet ci fornirà in uscita una potenza di circa 2 watt; ruotandolo invece tutto dal lato opposto, cioè tutto verso R5, in uscita preleveremo la massima potenza che come già saprete si aggira sui 10 watt. Ruotando questo trimmer su posizioni intermedie potremo infine variare pressoché linearmente la potenza in uscita da un minimo di 2 watt ad un massimo di 10 watt, adattandola così alle nostre esigenze specifiche.

REALIZZAZIONE PRATICA

Il circuito stampato necessario per questa realizzazione porta la sigla LX493 e come avrete modo di appurare è del tipo a doppia faccia.

In tale circuito parte del rame sottostante e parte di quello superiore fungono esclusivamente da «massa» pertanto non dovremo dimenticarci di collegare fra di loro queste due «masse» inserendo nei punti indicati (cioè in quei fori non occupati da nessun terminale di componente) un filo di rame nudo che stagneremo poi sia sopra che sotto, ricordandoci di tagliare con un tronchesino o una forbice l'eventuale eccedenza rimasta sporgente.

Eseguita questa operazione che deve avere la precedenza su tutte le altre, potremo ora iniziare ad inserire i componenti nelle apposite sedi ed a stagnarne i terminali alle relative piste.

Fate attenzione che i terminali che sporgono dalla parte sottostante del circuito non risultino troppo lunghi diversamente, quando andrete ad applicare sotto tale circuito l'aletta di raffreddamento necessaria per il mosfet, potrebbe capitarvi che qualcuno di questi vada a toccare appunto il

metallo dell'aletta, creando così dei disastrosi cortocircuiti.

Non tutti i terminali dei componenti vanno infilati sul circuito stampato e stagnati nella parte sottostante: molti anzi vanno stagnati direttamente sulle piste in rame superiori, come per esempio le bobine L1-L2-L3-L4-L5-L6-L7, i compensatori ed i condensatori C15-C16-C17-C13-C14 ecc.

Anche i terminali G-D-S del mosfet andranno stagnati superiormente dopo averli appoggiati alle piste corrispondenti ed a tale proposito dobbiamo ricordarvi che il terminale D (drain) è quello che presenta l'estremità della lamina tagliata di sbieco (vedi fig. 3), il terminale G (gate) è quello che sta di fronte al D, mentre le altre due lamelle sono entrambe relative al terminale S (source).

Come noterete il mosfet dispone di una base di appoggio provvista di due fori ai lati che utilizzeremo per il fissaggio all'aletta di raffreddamento, senza interporre nessuna mica isolante in quanto questa costituirebbe un inutile freno al passaggio del calore.

La stessa distanza che otterremo fra aletta e circuito stampato nel punto centrale di fissaggio al mosfet, dovremo rispettarla anche sui lati del circuito stampato allorché inseriremo le due viti sotto all'aletta più un dado, utilizzato da «distanziatore».

Sopra al circuito stampato non inseriremo nelle viti alcun dado per bloccare il circuito stampato in quanto le viti di fissaggio del mosfet sono più che sufficienti allo scopo.

A montaggio ultimato controllate sempre che non vi sia nessun terminale di componente che tocchi l'aletta di raffreddamento, una verifica questa che potrete facilmente effettuare infilando un cartoncino nella fessura e provando a farlo scorrere da una parte all'altra: se questo non trova intoppi alla sua marcia è ovvio che non vi possono essere dei punti di contatto fra le due superfici.

Pur avendo già stagnato il mosfet, il montaggio del nostro lineare non può ancora considerarsi concluso infatti mancano su questo tutte le bobine di sintonia ed il trasformatore adattatore d'impedenza T1 che dovremo ora avvolgere secondo le indicazioni qui riportate.

Bobina L1

Con un filo di rame argentato da 1 mm. avvolgete 4 spire sopra un tondino rigido del diametro di 8 mm. e spaziate poi egualmente queste spire fra di loro fino ad ottenere una bobina lunga circa 11 mm.

Bobina L5

Con un filo di rame smaltato da 0,5 mm. avvolgete 7 spire affiancate sopra un tondino rigido del diametro di 6 mm. Prima di togliere questa bobina dal supporto raschiatene poi con un paio di forbici

o con carta smeriglio le due estremità in modo da averle già pronte e pulite per stagnarle sul circuito stampato.

Bobina L6

Con un filo di rame argentato da 1 mm. avvolgete 3 spire sopra un tondino rigido del diametro di 10 mm.; spaziate quindi il tutto in modo uniforme fino ad ottenere una bobina lunga circa 6 millimetri.

Bobina L7

Sempre con filo argentato da 1 mm. avvolgete 4 spire sopra un tondino rigido del diametro di 10 mm. e spaziate quindi il tutto in modo uniforme fino ad ottenere una bobina lunga circa 9 mm.

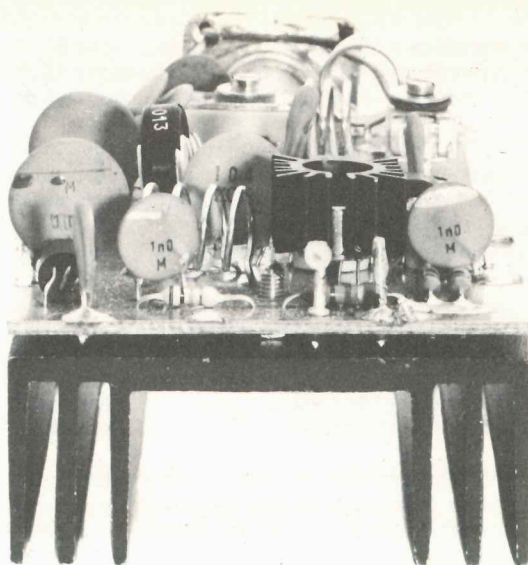
Trasformatore T1 (L2-L3-L4)

Prendete del filo di rame smaltato da 0,5 mm. e tagliatene 3 spezzoni lunghi circa 10 centimetri, poi raschiate le estremità in modo da asportare lo smalto presente per circa 1 cm.

Tenendo questi tre fili appaiati, avvolgetene 1 spira dentro l'apposito nucleo, come chiaramente indicato in fig. 4.

Al termine da un lato troverete i 3 fili d'inizio del trasformatore mentre dal lato opposto vi ritroverete gli altri 3 estremi.

A questo punto non dovrà interessarvi tanto qual è la bobina L2, la L3 e la L4 (poiché sono tutte identiche fra di loro), bensì dovrete fare attenzione



Sotto al circuito stampato applicheremo l'alletta di raffreddamento necessaria per fissare con due viti il corpo del mostet di potenza.

che una volta stabilito per esempio che un determinato terminale appartiene alla bobina L2, dalla parte opposta venga considerato come L2 lo stesso identico filo, non uno degli altri che fanno parte a sè stante.

Per evitare errori di qualsiasi genere procedete quindi come da noi indicato:

1) Prendete un terminale qualsiasi che esca per esempio dal lato sinistro del trasformatore e stagnetelo subito nel foro di sinistra indicato con L2,

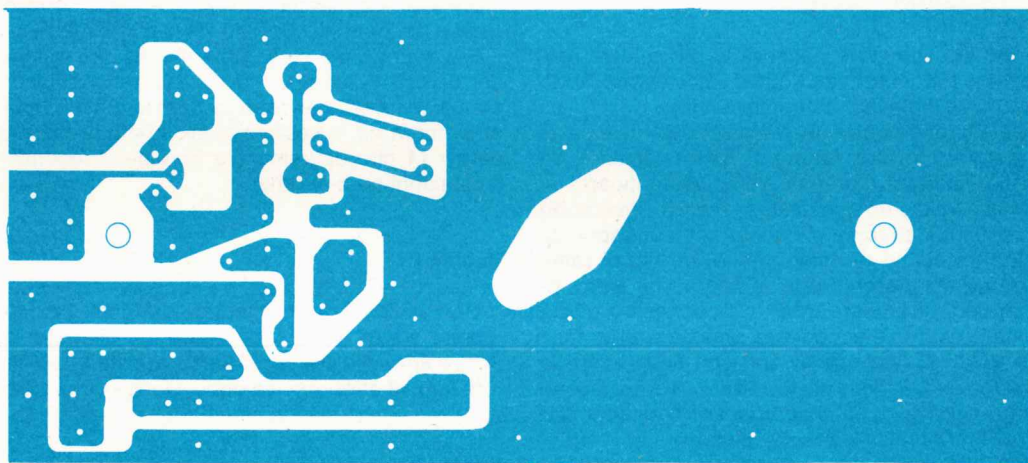


Fig. 2 Il circuito stampato necessario per la realizzazione dell'LX 493 è una doppia faccia. Nel disegno riportato sopra possiamo vederne il lato inferiore, mentre nella fig. 3 è visibile il lato superiore.

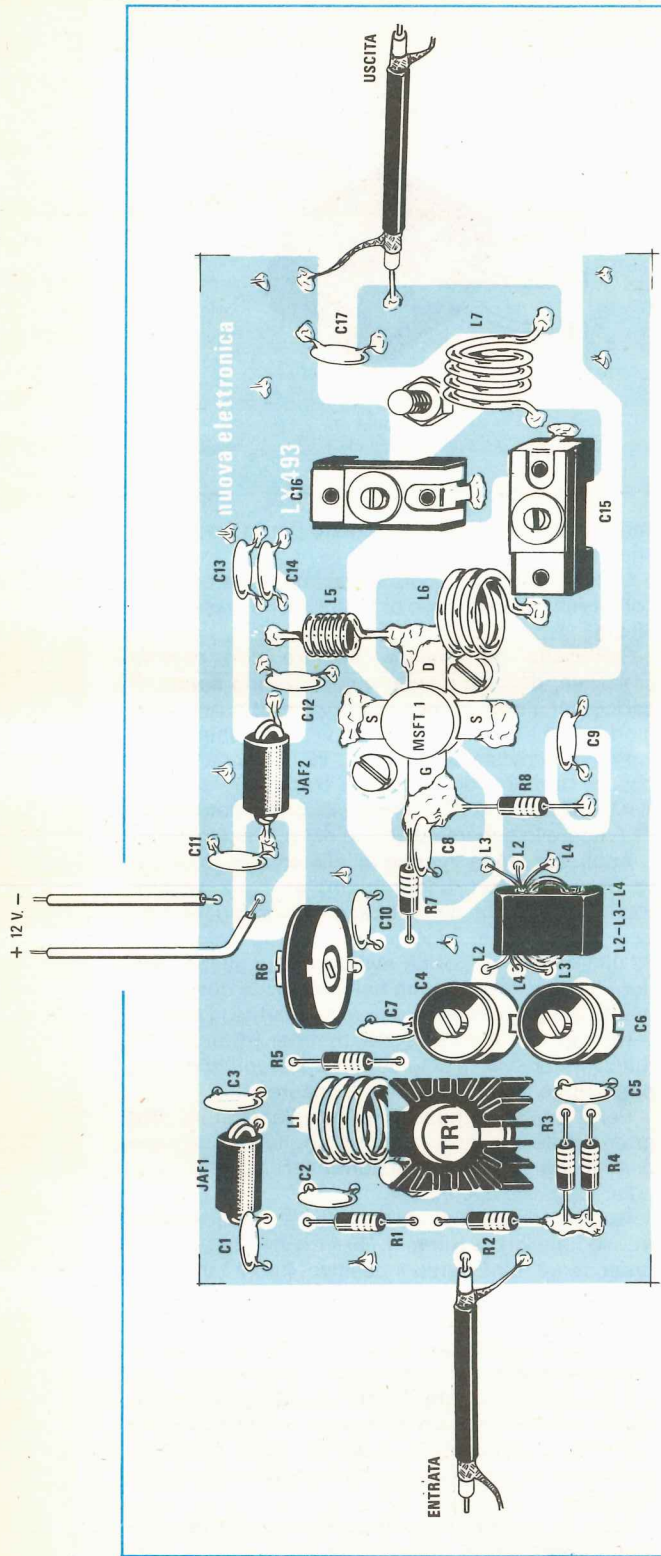
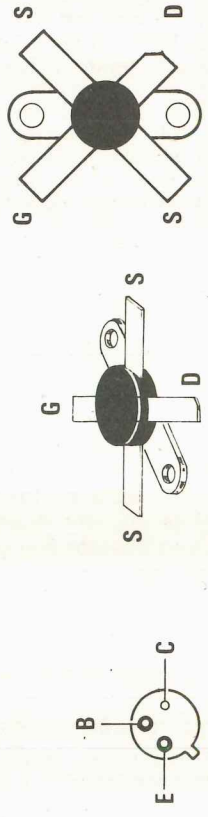


Fig. 3 Schema pratico di montaggio del lineare a mosfet. Come vedesi in questo disegno, tutti i componenti dello stadio finale, dovremo necessariamente stagnarli direttamente sulle piste in rame superiori. Le connessioni degli avvolgimenti sulla sinistra del trasformatore in ferrite risultano disposti nell'ordine L2-L4-L3, mentre sulla destra L3-L2-L4. Si raccomanda di collocare ai due estremi dell'aletta di raffreddamento due viti con dado in modo da mantenere equamente distanziato il circuito stampato dal metallo dell'alletta.

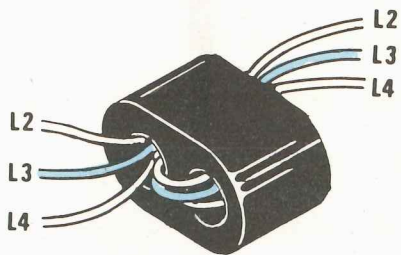
Di lato le connessioni dei terminali del transistor BFR 36 visto da sotto e dei terminali dei mosfet visti da sopra.



BFR36

DV1210S

Fig. 4 Realizzare il trasformatore di adattamento d'impedenza T1 è molto semplice. Una volta in possesso del nucleo in ferroxube provvisto di due fori come vedesi in figura, prendete tre fili di rame smaltato da 0,5 mm. ed avvolgete dentro ai due fori una sola spira. Per non confondere i tre avvolgimenti potrete colorare le estremità dei tre fili oppure controllarle con un ohmmetro le due estremità prima di stagnarli sul circuito stampato. Ricordatevi che l'estremità di L3 posto verso il mosfet va stagnato sia sulla pista in rame sopra, che in quella sotto e lo stesso dicasi anche per l'estremità di L4.



poi dalla parte opposta controllate con un tester quale dei 3 terminali sporgenti è in collegamento elettrico con L2 ed una volta che lo avrete individuato, stagnetelo nel foro indicato con L3, poi controllate con il tester posto in «ohm» qual è il suo corrispondente sul lato destro e stagnate pure questo nel foro indicato con L3, però sulla destra del trasformatore.

3) È ovvio che i due terminali che a questo punto rimangono liberi sul trasformatore sono entrambi relativi alla bobina L4, quindi stagneteli uno sulla sinistra ed uno sulla destra, nei fori indicati appunto con L4.

Per quanto riguarda l'estremità di L4 che si collega a massa, dovrete ricordarvi di stagnare **il filo sia sulla pista superiore che su quella inferiore** in modo tale che questo funga esso pure da ponticello di collegamento fra le due masse.

Una volta effettuate tutte queste stagnature le piste presenti sul circuito stampato provvederanno a collegare in serie fra di loro le 3 bobine L2-L3-L4 esattamente come indicato sullo schema elettrico.

Giunti a questo punto, con tutte le bobine ed il trasformatore stagnate al loro posto e l'aletta fissata sotto il circuito stampato, il nostro lineare sarà già pronto per svolgere le sue mansioni, tuttavia per poterlo fare nel migliore dei modi necessiterà ancora che tutti i compensatori presenti nel circuito vengano tarati come richiesto e per far ciò vi consigliamo di attenervi scrupolosamente alle nostre indicazioni.

TARATURA

Per poter eseguire la taratura l'ingresso del lineare dovremo collegarlo con uno spezzone di cavo coassiale da 52 ohm all'uscita dell'eccitatore programmabile il quale da parte sua dovrà già es-

sere funzionante e programmato per la frequenza che ci interessa trasmettere.

La lunghezza di questo spezzone potrà risultare compresa tra un minimo di 10 cm. ed un massimo di 30 cm.

Sull'uscita del lineare, sempre con cavetto coassiale, dovrete invece applicare una **sonda di carico** antiinduttiva da 52 ohm 25 watt e per maggiori informazioni in proposito vi consigliamo di rilegervi la rivista arretrata n. 52/53 a pag. 377, oppure ancora di leggere l'articolo relativo al WATTMETRO DIGITALE per AF pubblicato sul n. 71 (vedere lo schema elettrico di fig. 6 a pag. 83).

Applicate infine in serie all'alimentazione positiva del lineare un amperometro da 1,5-2 ampère fondo scala, non dimenticando di collegare fra i due terminali di questo un condensatore da 22.000-47.000 pF, onde evitare che qualche residuo di AF, entrando sulla bobina mobile dello strumento, possa influenzare negativamente la lettura.

Ruotate ora il cursore del trimmer R6 quasi del tutto verso massa e solo dopo aver eseguito questa operazione fornite tensione al lineare.

Per il momento non alimentate l'eccitatore programmabile in quanto, prima di applicare il segnale di AF in ingresso, dovrete controllare la corrente di polarizzazione del mosfet.

Guardando continuamente il vostro amperometro, ruotate ora il trimmer R6 in senso opposto al precedente, cioè verso il positivo, fino a far assorbire al mosfet una corrente di circa 500 milliampère (0,5 ampère).

Ottenuta questa condizione fornite tensione anche all'eccitatore programmabile e con un cacciavite di plastica tarate il compensatore C15 dello stadio finale cercando di trovare quella posizione in corrispondenza della quale sul tester collegato alla sonda di carico in uscita si legge la massima tensione.

Ruotate quindi il secondo compensatore presente nello stadio finale (cioè C16) sempre cer-

cando di leggere sul tester la massima tensione possibile.

Eseguita questa operazione dovrete ora tarare il compensatore C4 posto sull'uscita del transistor TR1 e subito dopo questo anche il compensatore C6 ancor cercando di ottenere la massima tensione in uscita.

Al termine ritocate leggermente i compensatori C15 e C16 per vedere se si riesce ad ottenere un ulteriore aumento di potenza.

Precisiamo che la potenza che si riuscirà ad ottenere in questo frangente risulterà di gran lunga inferiore ai 10 watt da noi indicati in quanto dovette tenere presente che il trimmer R6 non è ancora ruotato nella posizione richiesta.

trasmettitore da 10 watt per le prime prove in aria: in tal caso dovrete però ricordarvi di collegare in uscita un'antenna che abbia un'impedenza caratteristica di 52 ohm.

Per esempio potrete impiegare un'antenna ground-plane idonea per la FM oppure anche utilizzare una qualsiasi antenna ricevente per la FM, purché provvista di un cavo di discesa da 52 ohm; in caso contrario, cioè se la vostra antenna fosse provvista di un cavo coassiale da 75 ohm, per poter trasmettere dovrete tarare nuovamente daccapo il lineare, questa volta con una sonda di carico da 75 ohm e non più da 52 ohm come da noi indicato in precedenza ed in fig. 5.

Per concludere ricordatevi di non alimentare mai

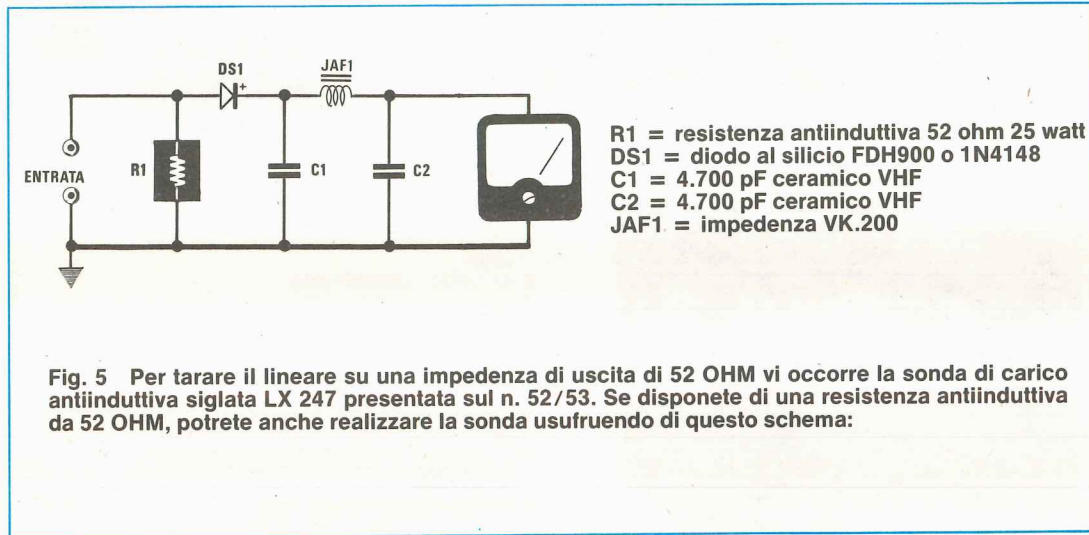


Fig. 5 Per tarare il lineare su una impedenza di uscita di 52 OHM vi occorre la sonda di carico antiinduttiva siglata LX 247 presentata sul n. 52/53. Se disponete di una resistenza antiinduttiva da 52 OHM, potrete anche realizzare la sonda usufruendo di questo schema:

Ruotando tale trimmer fino a far assorbire al mosfet una corrente di circa 1,2-1,3 ampère noterete infatti che la tensione in uscita sulla sonda di carico salirà notevolmente fino a raggiungere i 30-32 volt massimi.

A questo punto potrete tentare nuovamente un ritocco dei compensatori partendo sempre da C15-C16, per finire con C4-C6 e se sarete fortunati un piccolo aumento di potenza riuscirete ancora ad ottenerlo.

Ricordatevi che un aumento di tensione anche di 1 solo volt sulla sonda di carico può significare un aumento di potenza AF abbastanza consistente.

Eseguite tutte le operazioni indicate il vostro lineare risulterà già perfettamente tarato e pronto per l'uso, senza necessità di dover ricorrere ad analizzatori di spettro, misuratori di campo od altri apparecchi sofisticati di questo genere.

Lasciando collegata in uscita la sonda di carico ed applicando un segnale di BF sull'ingresso del modulatore, potrete ora ascoltare la «modulazione» accendendo una qualsiasi radio in FM nelle vicinanze del lineare stesso.

Volendolo potrete pure utilizzare questo micro-

lineare quando in uscita non risulta collegata nè la sonda di carico, nè l'antenna: senza carico infatti si può correre il rischio di bruciare il mosfet di potenza e poiché questo è un oggetto abbastanza costoso, meglio correre ai ripari anzitempo evitando di effettuare tale manovra.

COSTO DELLA REALIZZAZIONE

Il solo circuito stampato a doppia faccia
 LX 493 L. 3.800
 Tutto il materiale necessario alla realizzazione del progetto, cioè circuito stampato, aletta di raffreddamento per TR1 e per il mosfet, nucleo in ferrite, condensatori ceramici VHF compensatori, filo di rame per gli avvolgimenti, impedenze VK.200 L. 54.000

Nota: L'eccessivo prezzo del kit è dovuto al mosfet che costa 30 dollari vale a dire 36.600 lire italiane.

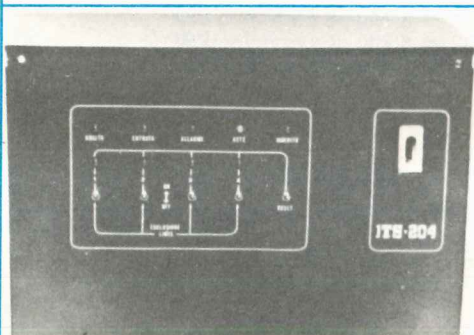
ALTRI 1000 PRODOTTI PER LA SICUREZZA

ITALSTRUMENTI s.r.l.

00147 ROMA - VIALE DEL CARAVAGGIO, 113 TEL. (06) 51.10.262 CENTRALINO

SUPERPHONE CT 505

Portata 7 KM
Interfono
Batterie intercambiabili



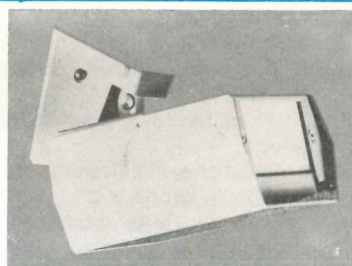
CENTRALE DI COMANDO ITS 204 K

- Chiave elettronica incorporata con led sulla chiave
- 3 Linee bilanciate istantanee
- 1 Linea bilanciata ritardata
- Memoria di allarme su tutte le linee solo ad impianto inserito
- Regolazione dei tempi «USCITA» «ENTRATA» allarme
- Linea Antisabotaggio N. C. 24h
- Deviatore di prova per collaudo e manutenzione
- Possibilità di collegamento di chiave esterna con visualizzazione mediante led incorporato sulla chiave
- Alimentatore 2.2 Ah ripple 5 mV
- Dimensioni: L 340 x h 220 x P 160 mm.

2 anni garanzia totale..... prezzi più interessanti d'Europa!

MICROONDA MW 20 - MW 30

Portata 20 e 30 MT
Assorbimento 80 mA ca
Circuito anticceccamento



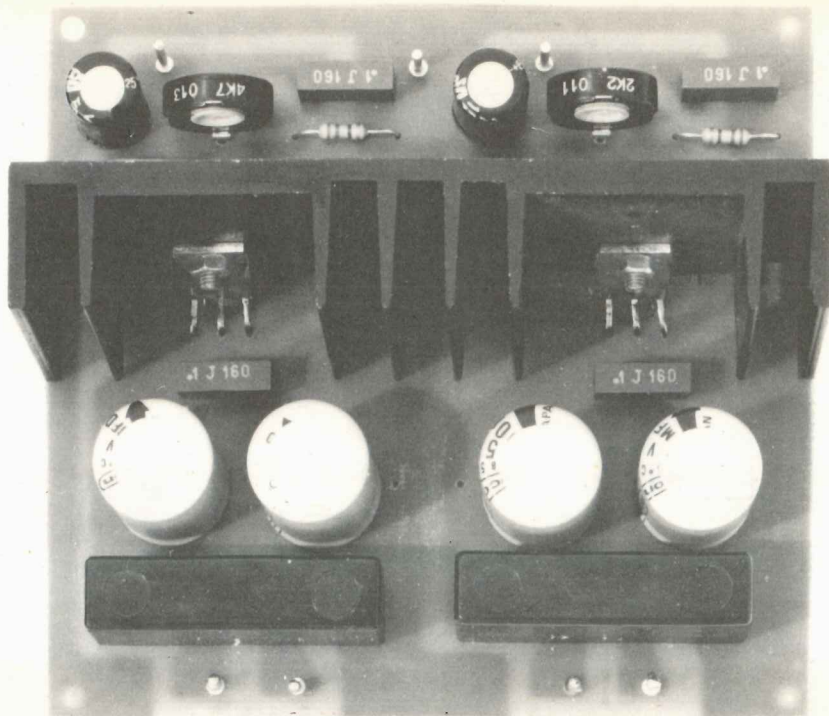
Nome

Cognome

Indirizzo

Per ricevere catalogo inviare
il tagliando al ns. indirizzo
allegando L. 5.000 in
francobolli

Foto dell'alimentatore in grado di erogare i 5 e i 12 volt necessari per alimentare l'eccitatore FM e il relativo lineare da 10 watt presentati su questo stesso numero.



ALIMENTATORE per eccitatore e LINEARE FM

Se non disponete per l'eccitatore programmabile o per il lineare da 10 watt a Mosfet, presentato su questo numero, di una tensione di 5 e 12 volt, 2 amper massimi, potrete realizzare questo alimentatore.

Precisiamo subito che l'alimentatore che descriveremo può fornire tensioni anche diverse da quelle per le quali è stato realizzato; ad esempio, dall'integrato stabilizzatore collegato al secondario del trasformatore che eroga 9 volt noi potremo, ruotando il trimmer R2, ottenere in uscita un minimo di 2,5 volt ed un massimo di 7,5 volt.

Dal secondo integrato stabilizzatore collegato al secondario che eroga 15 volt ruotando il trimmer R5 potremo invece prelevare in uscita sempre un minimo di 2,5, ma raggiungere anche i 15 volt.

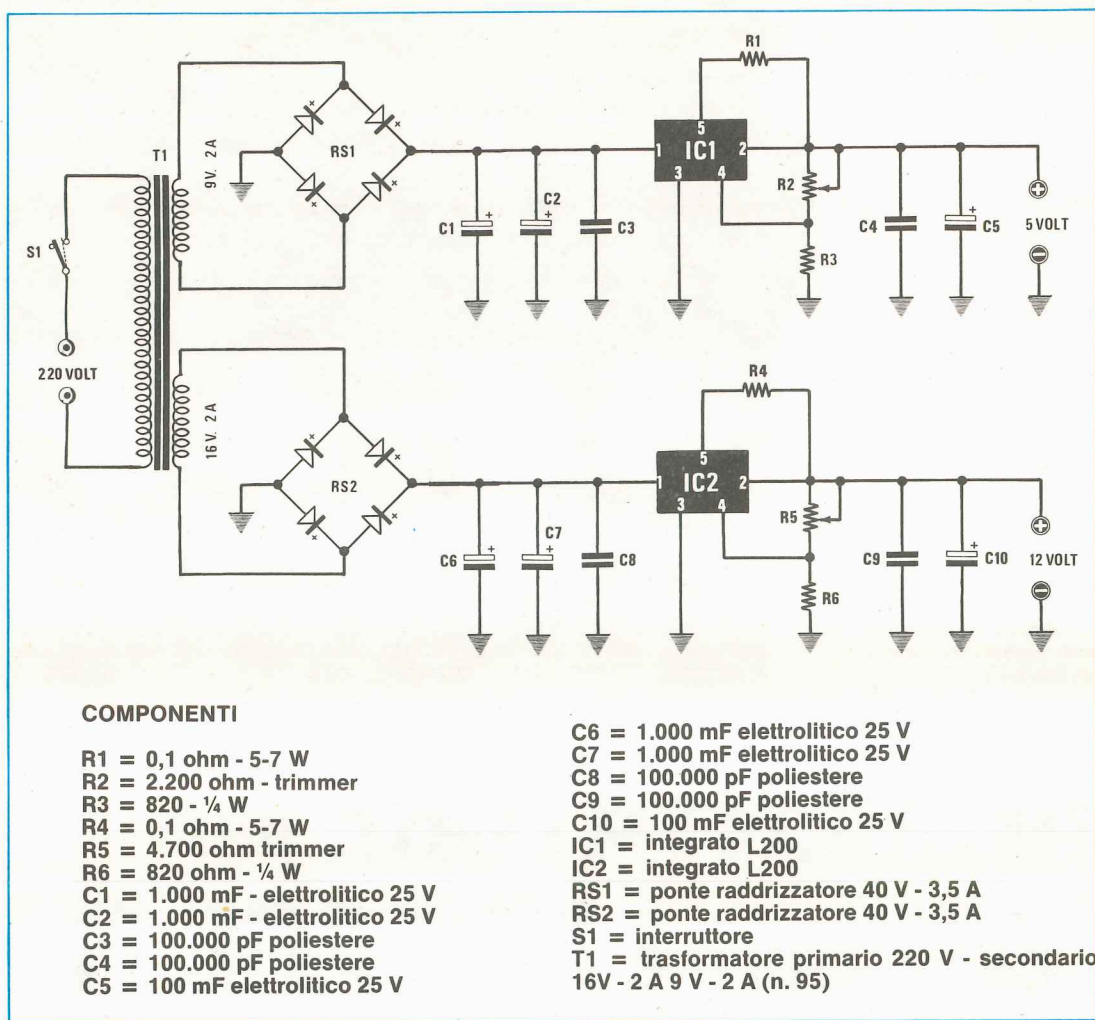
Quindi, se qualcuno è interessato ad uno schema dal quale prelevare le tensioni precedentemente riportate, con una corrente massima di 2

amper potrà trovare questo alimentatore molto utile.

I due trimmer nel nostro circuito dovranno invece essere tarati per 5 e 12 volt (o 12,6 volt) in quanto queste sono le tensioni di alimentazioni richieste dall'eccitatore programmabile modulato in FM e dal lineare a Mosfet.

Come vedesi in fig. 1 lo schema è molto semplice: basta raddrizzare la tensione alternata fornita dal secondario del trasformatore con un ponte, filtrare con un condensatore elettrolitico la tensione pulsante e quindi applicarla al piedino 1 dell'integrato stabilizzatore L200.

Variando la tensione di riferimento al piedino 4



tramite un trimmer di taratura, potremo prelevare dal piedino di uscita 2 la tensione stabilizzata sul valore richiesto.

REALIZZAZIONE PRATICA

Sul circuito stampato LX494 troveranno posto tutti i componenti richiesti per la realizzazione di questo alimentatore, escluso ovviamente il trasformatore di alimentazione. Per il montaggio non si richiede particolare attenzione, basta rispettare la polarità dei condensatori elettrolitici e inserire i due integrati stabilizzatori, come si può vedere nello schema pratico di fig. 2.

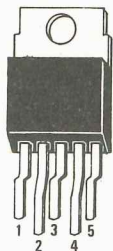
Consigliamo di tenere distanziato di 1 o 2 mm al massimo il corpo delle resistenze a filo R1 e R4 dal

circuito stampato, affinché riscaldandosi non danneggi il circuito stesso.

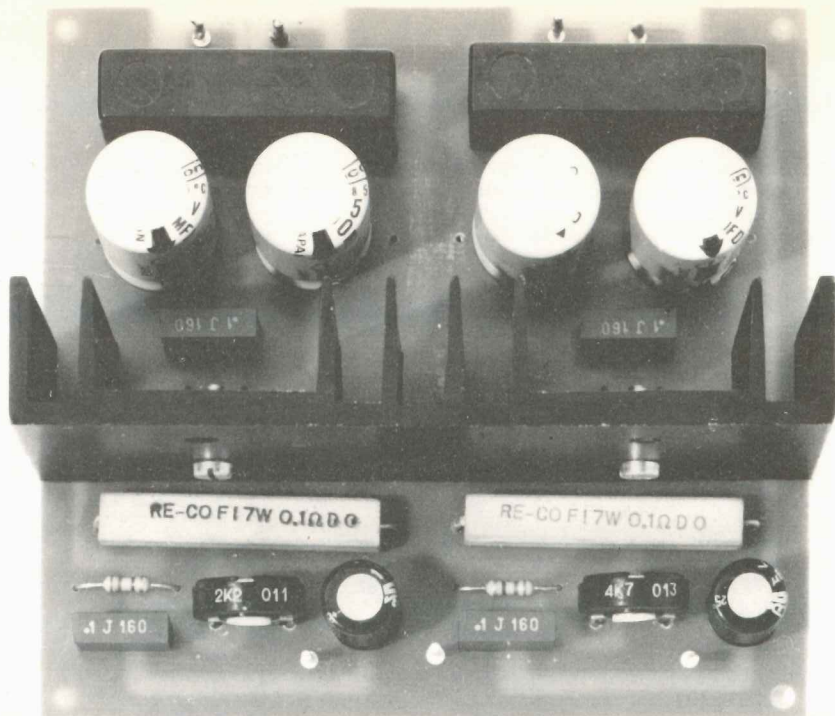
Terminato il montaggio applicheremo l'aletta di raffreddamento sui due integrati stabilizzatori senza interporre alcuna mica isolante; collegheremo ai due ingressi le tensioni alternate di 9 volt e di 16 volt, e il circuito è già pronto per funzionare.

Logicamente, prima di collegarlo al nostro eccitatore e lineare FM, dovremo tarare i due trimmer R2 e R5 in modo da ottenere in uscita esattamente 5 volt, mentre per i 12 volt potremo come massimo arrivare a 12,5-12,6 volt.

Ricordatevi che è consigliabile prelevare per le due tensioni positive un filo di rame isolato in plastica che abbia un diametro di 1 mm (diametro del rame), lo stesso vale per i due fili negativi. Se useremo per la massa un solo filo, è ovvio che questo dovrà avere un diametro maggiore (circa 1,5 mm) per poter essere idoneo ad una corrente di carica di circa 4 amper.



L200



COSTO DELLA REALIZZAZIONE

Fig. 2 Schema pratico di montaggio e connessioni dell'integrato L200.

Il solo circuito stampato	L. 3.200
Tutto il materiale necessario, cioè circuito stampato, integrati, aletta, condensatori, ponti raddrizzatori, resistenze (escluso il trasformatore)	L. 18.500
Il solo trasformatore n. 95 da 50 watt	L. 11.000

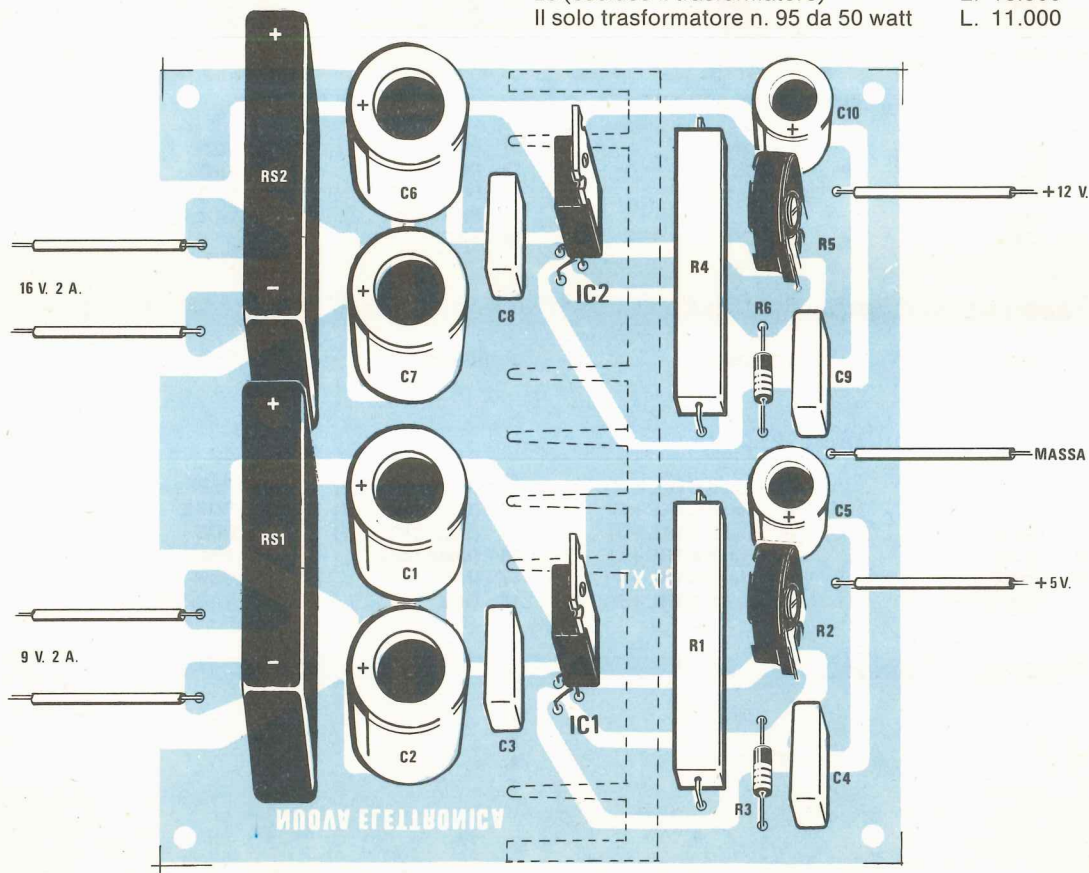


TABELLA N. 1 - COMANDI DOS

1 APPEND	6 DATE	11 FREE	16 PRINT
2 ATTRIB	7 DEBUG	12 KILL	17 PROT
3 AUTO	8 DIR	13 LIB	18 RENAME
4 BASIC	9 DUMP	14 LIST	19 TIME
5 COPY	10 FORMAT	15 LOAD	20 VERIFY

TABELLA N. 2 - COMANDI E ISTRUZIONI BASIC

1 AND	20 EOF	39 LIST (L)	58 PRINTTAB (?TAB)
2 AUTO	21 ERL	40 LLIST	59 PRINTUSING (?USING)
3 CLEAR	22 ERR	41 LOAD	60 PUT
4 CLOSE	23 ERROR	42 LOC	61 READ
5 CMD"D"	24 FIELD	43 LOF	62 REF
6 CMD"funzione Dos"	25 FOR...NEXT	44 LPRINT	63 REM (')
7 CMD"S"	26 FRE	45 LSET	64 RENUM
8 CONT	27 GET	46 MEM	65 RESTORE
9 DATA	28 GOSUB	47 MERGE	66 RESUME
10 DEFDBL	29 GOTO	48 NEW	67 RETURN
11 DEFFN	30 IF...THEN...ELSE	49 NOT	68 REVOFF
12 DEFINT	31 INKEY \$	50 ON...GOSUB	69 REVON
13 DEFSNG	32 INPUT	51 ON...GOTO	70 RSET
14 DEFSTR	33 INPUT #	52 ONERRORGOTO	71 RUN
15 DEFUSR	34 INSTR	53 OPEN	72 SAVE
16 DELETE (D)	35 KILL	54 OR	73 STOP
17 DIM	36 LET	55 PRINT (?)	74 SYSTEM
18 EDIT (E)	37 LINEINPUT	56 PRINT # (?#)	75 TROFF
19 END	38 LINEINPUT #	57 PRINT @ (?@)	76 TRON

TABELLA N. 3 - FUNZIONI DI STRINGA

1 ASC	5 CVS	9 MID \$	13 RIGHT \$
2 CHR \$	6 INSTR	10 MKD \$	14 STR \$
3 CVD	7 LEFT \$	11 MKI \$	15 STRING \$
4 CVI	8 LEN	12 MKS \$	16 VAL

TABELLA N. 4 - FUNZIONI ARITMETICHE

1 &H	6 CINT	11 FIX	16 SGN
2 &O	7 COS	12 INT	17 SIN
3 ABS	8 CSNG	13 LOG	18 SQR
4 ATN	9 E	14 RANDOM	19 TAN
5 CDBL	10 EXP	15 RND	20 ↑

TABELLA N. 5 - FUNZIONI GRAFICHE

1 CLS	2 POINT	3 RESET	4 SET
-------	---------	---------	-------

TABELLA N. 6 - FUNZIONI SPECIALI

1 (tasto ^)	7 (tasti CTRL + H)	13 (tasti CTRL + T)	19 PEEK
2 (tasto □)	8 (tasti CTRL + I)	14 (tasti CTRL + X)	20 POKE
3 (tasto)	9 (tasti CTRL + J)	15 (tasti CTRL + Y)	21 POS
4 (tasto ')	10 (tasti CTRL + L)	16 (tasto ESC)	22 TIME \$
5 (tasto .)	11 (tasti CTRL + P)	17 INP	23 USR
6 (tasti CTRL + A)	12 (tasti CTRL + R)	18 OUT	24 VARPTR

TABELLA N. 7 - SIMBOLI

1 !	4 %	7 ()	10 ;
2 #	5 &	8 ,	11 ?
3 \$	6 "	9 :	

ISTRUZIONI sull'uso del BASIC e del NE/DOS

Non avendo visto pubblicato sul numero precedente, nessun articolo riguardante il microcomputer, vi sarete subito allarmati credendo che i nostri tecnici se ne fossero dimenticati facendovi con questo silenzio credere di essere giunti alla fine. L'attesa di questo Basic, lo sappiamo, è stata decisamente penosa, però bisogna anche sapere che un linguaggio Basic non lo si inventa; bisogna acquistarlo e la fonte più qualificata è una sola: gli Stati Uniti.

Dopo averlo acquistato, per farlo girare occorrevva ovviamente adattarlo agli indirizzi del nostro computer.

La prima volta, terminata questa operazione, ci siamo accorti che esso non risultava di nostro gradimento, quindi lo abbiamo dovuto ritornare, chiedendo in sostituzione un'edizione più completa e aggiornata.

Noi infatti non ci accontentavamo di un normale Basic ma volevamo qualcosa di più, che nulla avesse da invidiare ai migliori reperibili in commercio, tanto che, già fin dalle nostre prime richieste ci è sempre stato risposto che pretendavamo l'impossibile.

Noi volevamo un DOS studiato appositamente per Nuova Elettronica, che avesse caratteristiche e potenza comparabili al sistema operativo CP/M e cioè:

— Volevamo un Basic senza trucchi «aperto» in modo che tutti potessero liberamente duplicarlo o modificarlo senza incorrere in sanzione per il diritto internazionale del «copyright».

— Volevamo aumentare la capacità in kilobyte del dischetto portandolo a 102,4 K in quanto i 78 K precedenti, ci siamo accorti, che erano troppo pochi.

— Volevamo avere un'ampia libertà d'azione per poterlo in futuro adattare per il grafico, maiuscole, minuscole e altre imprevedibili necessità.

— Volevamo soprattutto un potente sistema operativo capace di supportare un BASIC veramente esteso. Chiariamo cosa intendiamo noi per esteso:

Dovete sapere che ogni computer è dedicato ad uno specifico campo di applicazione. Nel caso dei microcomputer (cioè quelli basati su integrati chiamati CPU), noti anche come PERSONAL-COMPUTER oppure HOME-COMPUTER, gli usi



principali sono due e cioè GESTIONALE e SCIENTIFICO.

È ovvio quindi che i vari linguaggi impiegati risultino commisurati alle applicazioni; succede allora che il Basic usato sul gestionale ha soprattutto potenza nel trattare le stringhe, mentre quello usato sullo scientifico è specializzato in calcolo.

Un esempio di questi Personal-Computer possono essere: APPLE 2, APPLE 3, COMMODORE, SHARP MZ80K e MZ80B, HP85 (HEWELETT-PACKARD), quest'ultimo prettamente scientifico.

Noi cercavamo invece un Basic che racchiudesse in sé sia le caratteristiche scientifiche che gestionali con l'aggiunta di comandi e istruzioni personalizzate dettate dalla nostra esperienza di programmazione.

Il risultato è stato veramente eccellente poiché sul calcolo, oltre alle 16 cifre significative, abbiamo ottenuto una precisione addirittura superiore di una cifra rispetto all'HP85, mentre sul gestionale una stringa può essere trattata in ogni modo possibile.

Per avere tutto questo si è impiegato molto tempo anche perché, constatato che con i telex non si riusciva ad intenderci, abbiamo dovuto recarci personalmente nelle loro sedi per trovare una soluzione ottimale dei nostri problemi.

Finalmente lo scopo che ci eravamo prefissati è stato raggiunto, e consegnandovi questo Basic possiamo preannunciarvi pure altre interessanti novità, (non chiedetecelo ovviamente domattina).

Ad esempio, stiamo preparando una scheda interfaccia video grafica da 80 x 24 colonne a due tonalità di grigi, a caratteri tondeggianti, completa di maiuscolo e minuscolo.

In seguito, prepareremo un dischetto floppy utile per studiare, con l'aiuto del computer, il Basic. Inserendo tale disco nel drive, potrete scegliere tra le tante, la lezione che più vi interessa; il computer ve le presenterà sul video e sulla stampante, spiegandovi, con esempi, le soluzioni più idonee.

Utilizzando il computer quindi, sarete accompagnati per mano nel complesso mondo della programmazione fino al punto da poter scrivere da soli i programmi che vi necessitano senza difficoltà di sorta, sicuri di disporre, con la massima sicurezza, di mezzi e conoscenza appropriati per ogni tipo di problema.

1 - INTRODUZIONE

Per poter lavorare con questo BASIC + NE-DOS che occupa un totale di 26K occorre che il computer risulti così configurato:

**SCHEDA CPU,
INTERFACCIA VIDEO,
MONITOR,
INTERFACCIA FLOPPY DISK,
ALMENO UN DRIVE PER FLOPPY DISK,
MEMORIE RAM PER ALMENO 40 KILOBYTE.**

Naturalmente al posto del monitor come già sapete potrete utilizzare anche un comune televisore.

Sarebbe poi quanto mai consigliabile avere una stampante da 80 colonne ad aghi: in quanto solo con essa si possono fare bolle di accompagnamento, fatture, contabilità, comunicazioni varie, cataloghi, lettere, elenchi. Anche con una stampante termica potete fare tante cose, ma non a livello commerciale.

A - LA NUOVA EPROM

Coloro che ci hanno seguito finora nella realizzazione del computer avranno senza dubbio già apportato le modifiche indicate sul numero 76 e 77 di NUOVA ELETTRONICA per quanto riguarda la scheda CPU, l'espansione di memoria e la INTERFACCIA FLOPPY.

Assieme al disco BASIC-NEDOS avrete ricevuto pure una Eprom siglata 1.390 che dovrete sostituire nella scheda floppy LX.390 con quella già esistente siglata 390 per questi semplici motivi:

1) Con la nuova EPROM formattiamo i dischetti floppy in modo diverso dal precedente (vedi fig. 1) in modo da aumentare la capacità che da 78 kilobyte passerà così a 102,4 kilobyte.

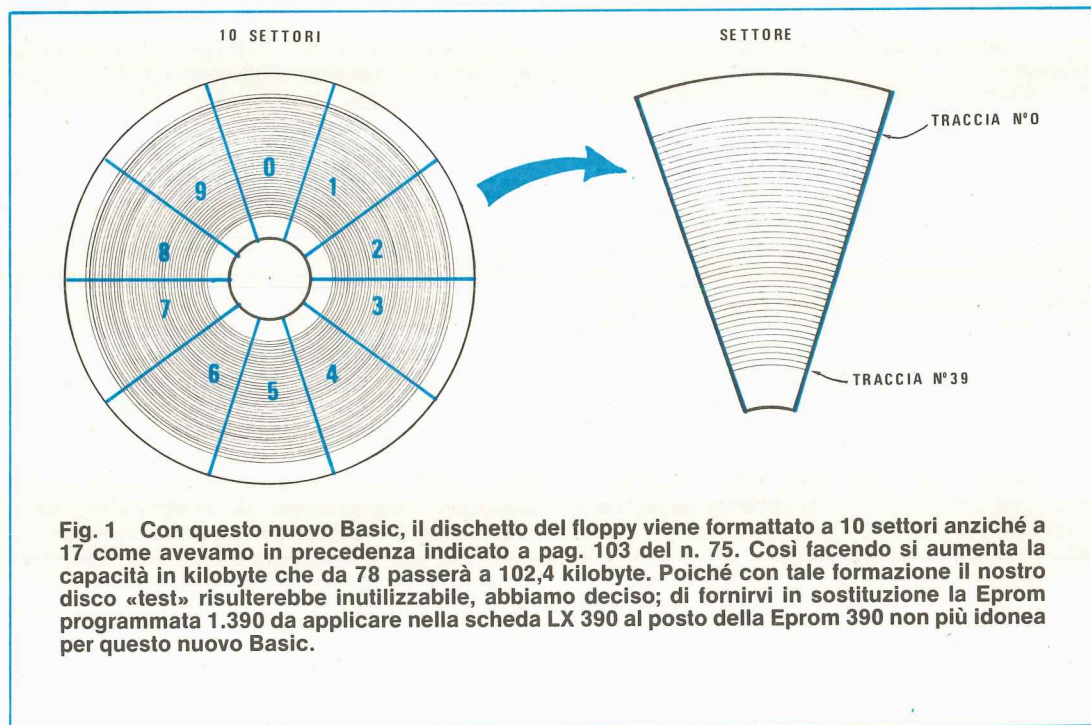


Fig. 1 Con questo nuovo Basic, il dischetto del floppy viene formattato a 10 settori anziché a 17 come avevamo in precedenza indicato a pag. 103 del n. 75. Così facendo si aumenta la capacità in kilobyte che da 78 passerà a 102,4 kilobyte. Poiché con tale formazione il nostro disco «test» risulterebbe inutilizzabile, abbiamo deciso; di fornirvi in sostituzione la Eprom programmata 1.390 da applicare nella scheda LX 390 al posto della Eprom 390 non più idonea per questo nuovo Basic.

2) Il disco BASIC NE-DOS contiene molti programmi di utilità e a questi sono stati aggiunti pure quelli di formattazione e di duplicazione. Abbiamo poi scoperto che era estremamente scomodo, dopo aver fatto partire il dischetto, vedere un lungo elenco di possibilità operative per scegliere poi quella che ci serviva. Abbiamo quindi modificato il tutto in modo che quando accendete il computer, e inserite il disco DOS-BASIC nel drive 0, e premuto il tasto dello spazio il drive parte e dopo pochi secondi il BASIC è pronto e pur se la cosa non è evidenziata, è stato caricato anche il DOS. Tutti gli altri programmi di utilità sono disponibili immediatamente portandosi a livello DOS.

Quando inserirete la nuova EPROM, nella scheda INTERFACCIA FLOPPY al posto della vecchia controllate che i piedini si siano inseriti tutti correttamente nei corrispondenti fori dello zoccolo e che la tacca di riferimento risulti rivolta come per la vecchia EPROM.

E ora iniziamo con il nostro BASIC NEDOS.

B - CARICAMENTO DEL DOS E DEL BASIC

Con la nuova EPROM inserita sulla interfaccia Floppy e con almeno 32 K di RAM montati accendete il computer e pigiate il pulsante di RESET posto sulla scheda CPU. Sul monitor apparirà la scritta:

**BOOTSTRAPPING VERSION 1.0
INSERT NE-DOS-DISK AT DRIVE 0
THEN TYPE "SPACE"**

(lancio versione 1.0)
(inserire disco NE-DOS nel drive 0)
(poi premere "spazio")

Come si vede, lo scambio di informazioni col sistema avviene in lingua Inglese, che domina sovrana in questo campo. Se non avete dimestichezza con l'inglese non preoccupatevi: le parole da conoscere sono poche e con l'uso frequente le imparerete velocemente. Ad ogni buon conto tenete sempre sott'occhio le tabelle che forniremo, in modo da poterle consultare facilmente.

Dopo che è apparsa sul video la scritta, inserite il disco NE-DOS nel DRIVE 0 quindi pigiate il tasto dello SPAZIO, cioè quello più lungo in basso sulla tastiera alfanumerica.

Dopo circa 15 secondi il computer comincia l'esecuzione del programma dimostrativo MOSTRA.

Nell'intervallo di tempo menzionato il computer ha caricato in memoria il DOS, il BASIC e per ultimo il programma MOSTRA e parte con la sua esecuzione.

Il programma MOSTRA da solo non si fermerà più, quindi dovete farlo voi battendo contemporaneamente i due tasti BREAK.

Pigiate ora il tasto DEL (serve per cancellare il video e togliere la scrittura espansa), poi il tasto RETURN e successivamente i due tasti CTRL e T contemporaneamente (serve per togliere la scrittura in negativo). Ovviamente se all'atto del BREAK non c'era scrittura espansa potete risparmiarvi la prima operazione, come potete non fare la seconda se non era in atto la scrittura in negativo (REVERSE).

Per poter proseguire dopo aver pigiato il tasto DEL ricordate sempre che occorre premere anche il tasto RETURN.

Se vi sbagliate alla partenza e non inserite il dischetto del DOS, tra le due prime scritte appare:

NO NE-DOS-SYSTEM

(non c'è il dischetto NE-DOS)

Tale scritta appare anche se esiste qualche errore di lettura dovuto magari alla testina sporca o a mancanza di schermatura sul DRIVE. Se invece avete battuto lo «spazio» senza inserire nessun disco nel drive 0, dopo poco il drive stesso si ferma e il led rimane acceso; a questo punto potete **solo** premere nuovamente il tasto RESET sulla scheda CPU e ripartire da capo.

Se in seguito ogni qualvolta ricaricate il BASIC non volete avviare anche il programma MOSTRA, dovete procedere come segue: alla partenza, invece di premere il tasto SPAZIO, premete il tasto RETURN e tenetelo premuto fino a quando il drive non si ferma; a questo punto lasciate il tasto RETURN e sul video vedrete apparire la scritta:

DOS READY

(DOS pronto)

Per passare al BASIC basta scrivere sul video la parola BASIC e pigiare il tasto RETURN: dopo circa sette secondi appare la scritta

READY

>.

E questo significa che siete a livello BASIC.

Vediamo ora brevemente cosa vuol dire LIVELLO DOS e LIVELLO BASIC.

LIVELLO DOS

(DOS = DISK OPERATIVE SYSTEM).

Questo è il livello del SISTEMA OPERATIVO, che rende possibile l'uso dei Floppy Disks. Questo livello può essere raggiunto in via diretta o attraverso il BASIC.

A livello DOS si possono eseguire diversi programmi di utilità (come formattare dischetti vergini, fare copie di dischetti, ecc.).

LIVELLO BASIC

(BASIC = BEGINNER'S ALL-PURPOSE SYMBOLIC INSTRUCTION CODE).

A questo livello è possibile eseguire comandi diretti, oppure scrivere, correggere o eseguire programmi in linguaggio BASIC. Ovviamente dal livello BASIC si può passare al livello DOS o viceversa.

Non fatevi prendere dalla frenesia di voler eseguire subito dei programmi e imparare tutto in una sola volta; le nozioni sono abbastanza numerose e collegate tra di loro, ed esporle tutte assieme è abbastanza difficile; ce ne stiamo accorgendo per il libro che stiamo preparando, un «libro» veramente valido che insegni veramente a programmare in BASIC non il solito libro «INUTILE» e incomprensibile. Cercate sempre di assimilare bene un concetto prima di passare a quello successivo. Seguiteci e vedrete che poco per volta acquisterete familiarità col computer.

2 - DOS

A - INTRODUZIONE

La descrizione dettagliata di tutte le operazioni possibili porterebbe via molto spazio. Poiché pensiamo preferiate subito conoscere le nozioni principali che vi mettano in grado di programmare in BASIC, illustriamo ora ciò che è indispensabile conoscere per poter cominciare.

Ad ogni modo, per i più esperti, abbiamo riportato in Tabella n° 1 (inizio articolo) l'elenco completo dei comandi DOS. Dopo aver caricato il BASIC, è possibile passare al livello DOS scrivendo semplicemente:

CMD"S"

e battendo il tasto RETURN per rendere operativo il comando impartito.

Ricordatevi sempre che dopo aver scritto una qualsiasi istruzione per renderla effettiva, **occorre sempre pigiare il tasto RETURN.**

Dopo aver pigiato il tasto RETURN, sul monitor vi apparirà la scritta:

DOS READY

la quale ci confermerà che ci troviamo al **livello DOS**. Dopo che appare tale scritta per tornare a livello BASIC sarà sufficiente scrivere sulla tastiera.

BASIC

e ovviamente dopo averlo scritto dovremo ricordarci di battere il tasto RETURN e dopo poco sul monitor vedremo scritto:

READY

>.

e questo ci conferma che siamo ritornati al livello BASIC.

Ritornando alla scritta DOS READY potremo ora imparare a formattare i dischetti vergini e a duplicarli.

B - FORMATTAZIONE DEI DISCHI VERGINI

Tutti i dischetti vergini per risultare idonei a ricevere dei dati occorre prima formattarli. Per far questo bisogna sapere se avete un solo drive, oppure due o più drive in quanto il procedimento è leggermente diverso.

AVETE UN SOLO DRIVE

Dopo la comparsa della scritta DOS READY scrivete sulla tastiera

FORMAT

(non dimenticatevi di pigiare il tasto RETURN. **Importante:** d'ora in poi questa operazione «pigiare il tasto RETURN» anche se verrà omessa per non complicare inutilmente la descrizione, la dovrete sempre eseguire).

Dopo poco appare la scritta

1 NEDOS DISK FORMATTER PROGRAM 1.0 (programma 1.0 per formattare dischi) WHICH DRIVE IS TO BE USED? (quale drive vuoi usare?)

ossia il computer ci informa che il programma di formattazione è pronto per essere avviato e prima di iniziare ci chiede quale DRIVE vogliamo usare. A questo punto avendo un solo drive dovrete togliere dal drive il disco col DOS-BASIC e sostituirlo con quello vergine da formattare.

Ricordatevi che se avete un solo DRIVE il suo numero è **0**, quindi dovrete pigiare il tasto dello 0 (zero); attenzione a non confonderlo con la lettera O.

NOTA - Se pigiate il numero 0 senza aver prima cambiato il dischetto con uno vergine, sul monitor vedrete scritto

2 WRITE PROTECTED DISKETTE! (il disco è protetto contro la scrittura) REPLY «N» TO END FORMAT. (scrivi N se vuoi uscire dalla formattazione) REPLY «Y» AFTER ERROR CONDITION (scrivi Y dopo aver rimediato all'errore e CORRECTED TO EXECUTE FORMAT se vuoi proseguire nella formattazione COMMAND AGAIN. del disco inserito)

Cosa è successo? Semplicemente che il sistema si rifiuta di formattare il disco col DOS, perché ha il nastro adesivo di protezione, e quindi non può eseguire il comando FORMAT.

Ecco perché il computer vi offre due alternative: se rispondete **N** (N = NO) uscite dal comando di formattazione, se rispondete **Y** (Y = YES) prosegue con la formattazione. Prima di rispondere Y occorre togliere il disco DOS-BASIC e inserire il disco vergine.

Conviene sempre, comunque, scrivere il numero 0 'zero' solo dopo aver cambiato il dischetto; se succede il contrario, è preferibile rispondere alla domanda successiva con N, in quanto può accadere che il sistema perda il controllo e che si debba ricominciare da capo col caricamento del DOS.

Per completare il quadro della situazione, ricordiamo che lungo il bordo del dischetto è ricavato un intaglio rettangolare di circa cinque millimetri; qualora si chiuda questa tacca con una strisciolina di adesivo non è più possibile registrare dati su quel disco. In questo caso quindi il sistema rifiuta la formattazione. (All'interno di ogni confezione di dischi si trova un adesivo per questo uso).

Scrivendo il numero 0 sul video apparirà questa scritta:

3 DISKETTE NAME? (quale nome vuoi dare al dischetto?)

cioè viene richiesto il nome da assegnare al dischetto.

Potete rispondere introducendo un nome (il vostro, ad esempio MARIO) o, come minimo, qualche lettera: NE, oppure DISKA, DISKB ecc. se non scrivete nulla e battete solo RETURN il computer vi porrà nuovamente la domanda. La lunghezza del nome non deve superare gli otto caratteri: ve ne accorgete subito perché oltre tale limite il cursore non si muove più.

Eseguita questa operazione, vedrete sul video la scritta

4 CREATION DATE (data di formattazione)
(MM/DD/YY)? (mese/giorno/anno)

Dovete cioè introdurre, la data di formattazione. Notare che questa viene richiesta nella forma anglosassone, cioè prima il **mese** poi il **giorno** e quindi l'**anno**. Convieni rispettare questo ordine, altrimenti può succedere che la data venga rifiutata per un'evidente incompatibilità di valore nel numero del mese. Questo succede solo quando la data deve essere introdotta nel comando di duplicazione, che vedremo tra poco; in quel caso se la prima cifra di MM non è un numero oppure è un numero uguale o maggiore di due, la data è rifiutata dal sistema. Tanto vale quindi abituarsi ad introdurla nel modo richiesto, oppure a metterne una di comodo sempre uguale, ad esempio 11/11/11.

Rispettate rigorosamente la forma, vale a dire scrivere sempre per il mese due cifre (per 1-2-3 occorre scrivere 01-02-03), poi la barra, poi altre due cifre, poi un'altra barra e successivamente le ultime due cifre. Esempio: 03/07/82 - 03/18/82 - 10/30/82.

Se non rispettate queste indicazioni il sistema non accetterà quanto introdotto e ve lo richiederà.

Dopo aver introdotto la data appare la seguente domanda

5 MASTER PASSWORD? (parola chiave principale?)

Qui valgono esattamente tutte le considerazioni fatte poc'anzi per rispondere alla domanda DISKETTE NAME. Comportatevi quindi allo stesso modo. In entrambi i casi, se volete far presto, potete limitarvi a battere uno spazio e il tasto RETURN.

Non preoccupatevi per ora di sapere esattamente a cosa servono questi dati; li vedremo andando avanti nella descrizione.

Proseguendo nella formattazione. Dopo aver risposto all'ultima domanda, sul monitor compare

6 DO YOU WANT TO LOCK OUT ANY TRACKS? (vuoi inibire qualche traccia?)

il computer ci chiede se volete bloccare qualche traccia. Se rispondete con Y (YES) vi verrà posta la seguente domanda

WHICH TRACKS (1-39)? (quale traccia da 1 a 39?)

La risposta deve consistere in uno o più numeri compresi tra 1 e 39, separati da un trattino (—). Rammentatevi che le tracce sono 40 numerate da 0 a 39; la traccia 0 è riservata al sistema, e per questo motivo nel dischetto è esclusa dal bloccaggio, quindi apparirà sempre 1-39.

Dopo aver dato il numero delle tracce che intendete bloccare, appare la scritta

FORMAT THE LOCKED OUT TRACKS? (vuoi formattare le tracce inibite?)

cioè il sistema chiede se deve formattare anche le piste interdette. Rispondete con una Y se è sì, e con una N se è no. Raramente se non in casi particolari si ha necessità di bloccare qualche traccia quindi alla domanda 6 rispondete sempre con un N.

Se per ipotesi avete messo nel drive un disco già formattato (con o senza dati), sullo schermo apparirà questa scritta

FORMAT REJECTED, DISKETTE CONTAINS DATA! (formattazione respinta)
DISKETTE TO BE FORMATTED ANYWAY (il disco contiene dati)
(REPLY "Y" OR "N")? (vuoi formattare ugualmente il disco?)
(rispondi "Y" oppure "N".)

cioè il computer vi informa che il disco inserito è già formattato e contiene dei dati; quindi prima di procedere vuole la conferma che effettivamente vogliamo formattarlo (il che significa anche cancellare tutti i dati) ed in questo caso scriveremo Y, se invece distrattamente abbiamo preso un disco che conteneva dei dati e che noi ritenevamo vergine, per salvarlo dovremo scrivere N.

Ritornando alla domanda 6 alla quale avremo scritto N in quanto non ci interessa bloccare nessuna traccia, il computer inizierà a formattare il dischetto, facendo apparire sul video il seguente messaggio

DIRECTORY WILL BE PLACED ON TRACK 17 (l'indice sarà messo alla pista 17)

cioè ci informa che l'elenco dei programmi il computer li colloca nella traccia 17; poi sotto si vedrà la dicitura

FORMATTING TRACK 'n' (sto formattando la traccia n)

dove il numero 'n' varia da 0 a 39 mano a mano che l'operazione di formattazione procede. Raggiunto il numero 39, sul video apparirà questa scritta

VERIFYING TRACK 'n', SECTOR 'm' (sto verificando la traccia n, settore m)

dove 'n' varia come prima e 'm' va da 0 a 9: il computer cioè verificherà automaticamente, traccia per traccia e settore per settore controllando che la formattazione risulti corretta e che non vi siano tracce difettose nel disco.

Può succedere (anche se molto di rado) che il dischetto risulti difettoso in qualche sua parte. In tal caso potreste vedere sul monitor una dicitura come questa

7 VERIFYNG TRACK 18, SECTOR 04 (sto verificando la traccia 18, settore 04)
NOT FOUND! TRACK LOCKED OUT! (non l'ho trovata! traccia inibita!)

Cioè in sede di verifica nella formattazione il computer si è accorto che la traccia 18 del settore 04 non si è formattata correttamente, e in questo caso la considera come non disponibile per le future incisioni, e prosegue oltre.

Se non trova nessuna traccia difettosa apparirà invece

8 INITIALIZING SYSTEM INFORMATION (informazione nella inizializzazione)
FORMATTING COMPLETE (formattazione completata)
PRESS "ENTER" WHEN **SYSTEM** (premere "ENTER" quando il disco
DISKETTE MOUNTED ON DRIVE 0 **SISTEMA** è montato sul drive 0)

Cioè la formattazione è terminata quindi potete togliere dal drive il dischetto formattato e inserirvi nuovamente quello col DOS-BASIC. Premendo il tasto RETURN verrà ricaricato il DOS (se non succede niente o se vedete simboli strani, premete il RESET della scheda CPU LX.382 e ricaricate il DOS nel modo esposto all'inizio).

Viceversa, se qualcosa non è andato come di dovere, il computer segnala errore e si deve ripetere il procedimento da capo.

Se vi succede di fare un BREAK durante una qualsiasi delle fasi di formattazione, il computer non risponderà più a nessun comando. In tal caso dovrete ripartire da capo nel modo solito: pigiando il tasto RESET sulla scheda CPU e ricaricando il DOS-BASIC.

Se non riuscite a proseguire in nessun modo, controllate se siete a livello DOS oppure se il disco inserito è alla rovescia (ricordate che l'etichetta del disco va dalla parte opposta del LED).

Non lasciatevi comunque trarre in inganno dalla lunghezza di queste spiegazioni: a dirlo sembra lungo e difficile, a farlo ci si rende conto che invece è molto facile. A titolo informativo diremo che il tempo necessario per formattare un disco si aggira su 50 secondi.

Un'altra cosa: se la velocità del drive non è quella giusta, il sistema ve lo segnala con

CAN'T FORMAT, (non posso formattare)
MOTOR SPEED TOO FAST (SLOW!) (velocità del motore troppo alta o bassa)
REPLY "N" TO END FORMAT. (rispondi "N" per uscire dalla formattazione)
REPLY "S" AFTER ERROR CONDITION (rispondi "S" dopo che la condizione d'errore
CORRECTED TO EXECUTE FORMAT è stata corretta per eseguire
COMMAND AGAIN. nuovamente la formattazione)

Vale a dire: è impossibile formattare perché la velocità del motore è troppo alta (o bassa), ecc. Come vedesi abbiamo un sistema operativo molto «intelligente» che ci segnala anche i difetti del drive.

E c'è dell'altro. Se non è stato chiuso lo sportellino del drive o se non è stato inserito il dischetto, il computer segnala una o entrambe le condizioni con le scritte

DOOR NOT CLOSED ON DRIVE! (lo sportello del drive non è chiuso)
NO DISKETTE IN DRIVE! (non avete inserito il dischetto)
REPLY "N" TO (idem come sopra)

Da quanto spiegato finora potete comprendere che il DOS-BASIC che vi abbiamo procurato è quanto di meglio esista attualmente in commercio.

Per facilitare il più possibile l'operazione di formattazione, ecco un breve sunto di quello che dovete fare (i numeri tra parentesi richiamano i messaggi già menzionati).

- **PORTARSI A LIVELLO DOS**
- **DIGITARE FORMAT**
- **ALLA DOMANDA (1) RISPONDETE DIGITANDO 0**
- **ALLA DOMANDA (3) DATE UN NOME A VOSTRA SCELTA**
- **INTRODUCETE LA DATA ALLA (4) ESEMPIO 11/11/11**
- **DIGITATE UN NOME O UNO SPAZIO ALLA DOMANDA (5)**
- **RISPONDETE N ALLA DOMANDA (6)**
- **QUANDO APPARE LA (8) RIMETTETE NEL DRIVE IL DISCO BASIC. LA FORMATTAZIONE È FINITA, PREMETE POI IL TASTO RETURN E TORNERETE AL LIVELLO DOS.**

AVETE DUE O PIÙ DRIVE

Avendo due o più drive vi risparmiate di togliere il disco col DOS-BASIC dal drive 0: infatti il disco da formattare lo metterete sul drive 1 e alla prima domanda (quale drive intendete usare) risponderete pigiando il tasto del numero 1.

Tutto si ripeterà come nel caso precedente e arrivati alla fine, il sistema torna da solo al livello DOS.

E con questo crediamo di avervi proprio detto tutto sulla formattazione.

B - DUPLICAZIONE DEI DISCHETTI

Vediamo ora un'altra operazione importante che è possibile fare col sistema operativo DOS: la DUPLICAZIONE dei dischetti.

Come già sapete, non si possono fare operazioni su dischetti vergini quindi per fare una duplicazione occorre disporre di un disco già formattato.

Parleremo innanzitutto del caso in cui abbiate un solo drive.

La partenza deve essere sempre fatta dal livello DOS (vedremo poi che tutte le operazioni DOS sono fattibili anche a livello BASIC).

Se vogliamo ad esempio fare una copia del disco DOS-BASIC, cosa che del resto è estremamente consigliabile in quanto il dischetto potrebbe rovinarsi per tanti motivi (quindi meglio averne una o due copie fedeli di scorta) procederemo come segue.

Prima di partire controllate che il disco DOS-BASIC abbia il nastro adesivo di protezione contro le registrazioni. In caso contrario, per una errata manovra, potreste cancellarlo.

A livello DOS scrivete quanto segue

COPY :0 TO :0 01/25/82

È IMPORTANTISSIMO LASCIARE GLI SPAZI INDICATI: cioè COPY (spazio): 0 (spazio) TO (spazio): 0 (spazio) 01/25/82 se non li mettete o ne inserite più di uno il computer segnala errore con

BAD FILESPEC (errore di procedura)

Anche i due punti sono importanti, ovviamente. Attenzione anche a non confondere lo zero con la lettera O. Segue poi la data, da dare nel modo che abbiamo già visto per la formattazione. Quella fornita vale come esempio quindi ne potrete scegliere una anche diversa.

Se avete scritto la data in modo errato, esempio 1/25/82 o 25/01/82 la segnalazione è

BAD DATE (errore di data)

quindi occorre riscriverla. Se tutto è corretto, apparirà il seguente messaggio

**9 PRESS "ENTER" WHEN SOURCE
DISKETTE MOUNTED ON DRIVE 0** (premere "ENTER" quando il disco sorgente è montato è nel drive 0)

ossia premere il tasto RETURN quando il disco sorgente è nel **drive 0**.

Dato che il disco da duplicare è quello del DOS-BASIC (quindi inserito nel DRIVE 0) potete premere il tasto RETURN. Il drive partirà e sul monitor leggerete

10 READING TRACK, SECTOR n,m (sto leggendo la traccia e il settore n,m)

Il computer sta leggendo il disco sorgente da copiare, segnalando coi numeri 'n' ed 'm' a quale punto sta leggendo. Vi accorgete che ad un certo momento il drive si fermerà e sul monitor apparirà

**11 PRESS "ENTER" WHEN DEST.
DISKETTE MOUNTED ON DRIVE 0** (premi "ENTER" quando il disco destinatario è montato nel drive 0)

A questo punto **togliete** il disco DOS-BASIC dal drive ed **inserite** il disco formattato su cui volete fare il duplicato; poi battete il tasto RETURN.

Dopo aver eseguito anche questa istruzione, il drive riparte scrivendo sul video

12 WRITING TRACK, SECTOR n,m (cioè scrivo le tracce e i settori n e m)

che dopo poco cambierà in

VERIFYING TRACK, SECTOR n,m (verifico le tracce e i settori n e m)

Quindi, analogamente a quanto visto per la formattazione, il sistema scrive e controlla che i dati registrati siano uguali a quelli immessi.

Quando questo processo è finito riappare la scritta riportata in (9); a questo punto occorre rimettere il disco sorgente DOS-BASIC nel drive e rifare tutte le operazioni viste man mano che le domande si ripetono e **questo per 4 volte consecutive**.

In pratica avviene che la grande massa di dati da copiare quando si dispone di un solo drive viene divisa e caricata in 4 blocchi separati, quindi ciclicamente dovremo ripetere le istruzioni (9), (10), (11) e (12) **per quattro volte consecutive**.

Se non ci sono stati errori, tutto termina con la scritta

13 FULL DISKETTE COPY DONE (la copia di tutto il disco è finita)
PRESS "ENTER" WHEN SYSTEM (premi "ENTER" quando il disco
DISKETTE MOUNTED ON DRIVE 0 sistema è nel drive 0)

ossia rimettete il disco sistema DOS-BASIC nel drive 0, premete il tasto RETURN per tornare al livello DOS. Se volete sincerarvi che la copia duplicata sia perfetta potrete inserirla nel drive e utilizzare questa al posto dell'originale.

Premendo, quindi, il tasto RESET presente sulla scheda CPU e provando a ricaricare il BASIC tutto dovrebbe filare liscio.

Gli unici inconvenienti per non riuscire a portare a termine una duplicazione possono essere i seguenti: avete inserito nel drive un dischetto provvisto di protezione contro le registrazioni, oppure avete lasciato nel drive il disco DOS invece di sostituirlo con quello formattato: in questo caso il sistema prova a scrivere, ma non riuscendoci ve lo segnala

14 PRESS "ENTER" WHEN **SYSTEM
DISKETTE MOUNTED ON DRIVE 0**

Dopo aver rimesso il disco DOS-BASIC nel drive, si leggerà

ILLEGAL FILE NAME (manovra illecita)
DOS READY

In questo caso, eliminate la causa d'errore, ricominciate da capo e tutto girerà come precedentemente descritto.

Esiste comunque un'ultima causa che può provocare una interruzione del processo di duplicazione: ricordate il caso in cui appariva la scritta di una traccia difettosa nella formattazione? (vedi paragrafo B = formattazione dei dischi vergini)

operazione 7). Bene; allora rammenterete che tale disco aveva la traccia 18 del settore 04 difettosa. Se quindi provate a fare una duplicazione usando come destinatario proprio quel disco difettoso, il sistema ad un certo punto comunica

PRESS "ENTER" WHEN **SYSTEM** (premere "ENTER" quando il disco sistema
DISKETTE MOUNTED ON DRIVE 0 è nel drive 0)

dopo aver soddisfatto alla richiesta, si legge

PARITY ERROR DURING READ (errore di parità durante la lettura)

Il sistema rifiuta, come è giusto che sia, di fare un duplicato su di un dischetto che abbia qualche traccia fuori uso. Facciamo presente che un disco con tracce difettose lo potremo utilizzare ugualmente per qualsiasi altro uso che non sia una duplicazione.

SE AVETE DUE DRIVE

Se avete due drive il procedimento è più semplice e veloce. Infatti basta mettere il disco DOS-BASIC nel drive 0 e quello destinatario della copia nel drive 1; e scrivere semplicemente

COPY :0 TO :1 01/25/82

Nell'esempio noi vi abbiamo messo una data 01/25/82 ma è ovvio che voi potete inserire la data che preferite; importante è non dimenticare lo spazio da: COPY (spazio): 0 (spazio) TO (spazio): 1 (spazio) data.

Il computer vi farà la domanda (9), poi la (11) presentate precedentemente (dove ovviamente al posto dello zero scriverete il numero 1); a questo punto è sufficiente premere due volte consecutivamente il tasto RETURN per dare inizio alla copiatura. IN QUESTO CASO ESSA AVVIENE IN UN'UNICA PASSATA.

Dopo circa sei minuti la copia è pronta.

Ovviamente è possibile anche effettuare delle duplicazioni di dischi che non siano quello DOS-BASIC. In questo caso bisogna prima portarsi al livello DOS, poi introdurre il comando COPY con le stesse modalità alla domanda (9).

Togliere dal drive 0 il disco sistema e mettere quello da duplicare e procedere normalmente come già spiegato. Naturalmente a duplicazione avvenuta il disco DOS-BASIC va rimesso nel drive 0.

Una curiosità: operando con un solo drive è possibile fare la duplicazione di un disco sullo stesso disco (a patto che non abbia il nastro adesivo di protezione). La cosa ovviamente non ha molto senso, però serve a farvi capire la «potenza» di questo sistema operativo.

Si possono anche copiare solo programmi o archivi, senza dover fare obbligatoriamente la duplicazione di tutto un disco. Per motivi di spazio affronteremo questo problema nel prossimo numero.

3 - NOZIONI PRELIMINARI SUL BASIC

A - INTRODUZIONE

Il dischetto da noi fornito contiene il DOS e il BASIC V1.0. Dopo aver effettuato il caricamento come è già stato spiegato in precedenza, il sistema può essere usato in 5 modi diversi:

- 1 - Comandi diretti
- 2 - Esecuzione di un programma
- 3 - Correzione di un programma
- 4 - Livello monitor
- 5 - Livello DOS

Vediamoli brevemente uno per uno.

ESECUZIONE DI COMANDI DIRETTI

A questo livello il computer esegue tutti i comandi introdotti da tastiera, appena questi li convalideremo premendo il tasto RETURN.

Quando sul monitor compare la scritta

READY

>.

allora potete operare in COMANDI DIRETTI.

ESECUZIONE DI UN PROGRAMMA

Questo livello è reso operativo dal comando RUN: il programma presente nella memoria del computer diventa esecutivo.

CORREZIONE DI UN PROGRAMMA

Operando a questo livello è possibile fare l'EDITING, ossia modificare un programma preesistente.

LIVELLO MONITOR

In questo modo è possibile caricare in memoria dei programmi in linguaggio macchina (OBJECT FILES).

LIVELLO DOS

Questo è il livello del SISTEMA OPERATIVO, che rende possibile l'uso dei Floppy Disks. Come già detto, questo livello può essere raggiunto in via diretta (uscendo dal BASIC) o attraverso il BASIC. Vedremo l'importanza di tutto questo.

B - CONCETTI FONDAMENTALI

Iniziamo con una descrizione sommaria ma completa del BASIC, in modo che possiate già cominciare a programmare.

Nei prossimi numeri della rivista troverete una descrizione dettagliatissima di ognuna delle istruzioni BASIC e DOS, con molti esempi pratici e di difficoltà graduata.

Prima di proseguire occorre avere ben chiari alcuni concetti basilari. Le righe che seguono sono di estrema importanza per chi non conosce i metodi di programmazione in BASIC, quindi vanno seguite con molta attenzione, esempi compresi. Per sincerarvi di aver ben capito, provate a fare degli esempi vostri sullo schema di quelli qui forniti.

NOTA BENE - In tutti gli esempi che seguiranno si presuppone quanto segue:

- BASIC già caricato
- Cancellazione di programmi eventualmente già esistenti (scrivere NEW e il tasto RETURN).

PAROLE CHIAVE

Le PAROLE CHIAVE sono i comandi che il computer è in grado di riconoscere. L'elenco completo delle PAROLE CHIAVE è nelle TABELLE 2-3-4-5-6-7 riportate in prima pagina.

Usando nelle istruzioni parole diverse da quelle chiave il computer segnala errore.

VARIABILI NUMERICHE

I nomi delle variabili devono cominciare con una lettera (da A a Z); possono essere formate da un solo carattere (che quindi deve essere obbligatoriamente una lettera) o da due o più caratteri. Nel caso che si usino variabili con più di un carattere, ricordatevi che i caratteri dal secondo in poi possono essere anche numeri. Ricordatevi pure che il computer accetta definizioni di variabili con più di due caratteri, ma tiene conto solo dei primi due.

Ecco qualche esempio di variabili numeriche ammesse:

- 1 C = 32
- 2 A = C*28-3.4
- 3 S3 = K↑4/2
- 4 X0 = 3.1415
- 5 RO = 7 + (A*2.3-C)↑2/5
- 6 ROMANO = 7
- 7 ANNO = 1982
- 8 ROVIGO = 4.78
- 9 S3712 = 8

I simboli che non sono chiari saranno spiegati tra breve. Attenzione a non confondere il punto con la virgola: nella notazione americana non si scrive 3,4 bensì 3.4.

Per controllare gli esempi o per provare a farne di diversi basta fare come segue:

scrivere NEW e il tasto RETURN, poi scrivere un esempio e nuovamente RETURN; successivamente digitare PRINT e il nome assegnato alla variabile, e poi RETURN.

Immediatamente il computer stamperà il valore di quella variabile.

Provare quindi a scrivere l'esempio 1 facendolo seguire da RETURN; scrivete poi PRINTC (sempre seguito da RETURN). Sul monitor compare il numero 32, come era stato assegnato.

Anziché digitare PRINT si può ottenere lo stesso risultato pigiando in sua vece il punto interrogativo.

Notare che, come detto, le variabili degli esempi 5-6-8 in effetti per il computer hanno lo stesso nome 'RO' in quanto i caratteri oltre il secondo vengono ignorati. Le stesse considerazioni valgono per gli esempi 3 e 9.

Ecco ora qualche esempio di definizioni di variabili numeriche inefficaci o non ammesse:

- 10 3D = 63
- 11 8 = 2*Z
- 12 L. = 3/4
- 13 IF = 2
- 14 STORIA = 392

Se provate a controllare gli esempi 10 e 11 vedrete che in effetti quando date il comando PRINT3D oppure PRINT8 il computer vi darà rispettivamente i valori 3 e 8. È evidente quindi che non avete definito delle variabili.

Gli esempi 13 e 14 sono illeciti perché contengono istruzioni BASIC (IF la 13, TO e OR la 14).
In questo caso il monitor segnala

SYNTAX ERROR IN 15359

(errore di sintassi in 15359)

READY

UNDEFINED LINE IN 15359

(linea non specificata in 15359)

La linea 15359 la vedrete stampata spesso, quando commetterete degli errori. Il numero fa riferimento al BASIC scritto in linguaggio macchina, quindi non ha nessuna relazione con ciò che state facendo.

Le variabili numeriche possono essere di tre tipi: INTERE - A SINGOLA PRECISIONE - A DOPPIA PRECISIONE.

Quelle INTERE sono seguite dal simbolo '%', quelle a SINGOLA PRECISIONE dal simbolo '!', quelle a DOPPIA PRECISIONE dal simbolo '#'.
La differenza tra variabili a SINGOLA e DOPPIA precisione consiste nel fatto che le prime sono formate da sei cifre significative e le seconde da 16 cifre significative.

Qualche esempio:

```
15 W% = 96
16 D416! = .123456
17 Q# = 3.141592653589
18 P = 16
19 P% = 1729
20 P! = 34.72
21 P# = 23.45289342
```

Negli esempi dal 18 al 23 siamo in presenza di 4 variabili ben distinte, trattate come tali dal computer nonostante inizino tutte con la stessa lettera.

VARIABILI ALFANUMERICHE

Per VARIABILI ALFANUMERICHE (dette più spesso STRINGHE) si intende un insieme di caratteri qualsiasi: lettere, numeri e simboli grafici in genere.

Si definiscono con gli stessi criteri dati per le variabili numeriche, tranne il fatto che sono contraddistinte dal simbolo '\$'. Ogni variabile alfanumerica può contenere al massimo 255 caratteri.

Qualche esempio:

```
22 A$ = "PERA"
23 CN$ = "CONSEGNA A DOMICILIO SENZA SPESE"
24 SOMMA$ = "IL RISULTATO FINALE È:"
25 F1$ = "7*A + C ="
```

Come si vede, dopo il segno '=' bisogna mettere le virgolette, altrimenti il computer segnala errore.

OPERATORI ARITMETICI

Gli OPERATORI ARITMETICI servono per eseguire i calcoli. I simboli da usare per ottenere un'operazione matematica sono i seguenti:

```
+ SOMMA
- SOTTRAZIONE
* MOLTIPLICAZIONE
/ DIVISIONE
↑ ELEVAMENTO A POTENZA.
```

OPERATORI RELAZIONALI O DI CONFRONTO

Gli OPERATORI RELAZIONALI servono quando in un programma si devono prendere decisioni in base a dei confronti. Essi sono:

```
< (MINORE DI)
> (MAGGIORE DI)
<> (DIVERSO DA)
<= (MINORE O UGUALE A)
>= (MAGGIORE O UGUALE A)
= (UGUALE A).
```

Esempio:

```
IF A > 56 PRINT "A MAGGIORE DI 56"
```

In questo caso, se la condizione $A > 56$ è verificata, il computer stampa la frase tra virgolette; in caso contrario passa alla riga di istruzione successiva.

OPERATORI LOGICI

Gli OPERATORI LOGICI accettati dal computer sono: OR, AND, NOT.

Assieme alle parole chiave IF, THEN, ELSE (che vedremo più avanti) permettono di fare confronti logici anche molto complessi e potenti.

OPERATORI DI STRINGA

Gli OPERATORI DI STRINGA sono:

- < (MINORE DI)
- > (MAGGIORE DI)
- <> (DIVERSO DA)
- <= (MINORE O UGUALE A)
- >= (MAGGIORE O UGUALE A)
- = (UGUALE A)
- + (SOMMA)

I primi sei servono per ordinare alfabeticamente le stringhe, mentre l'ultimo serve per sommarle. Vedremo esempi esplicativi più avanti.

SUNTO DELLE ISTRUZIONI BASIC

Riportiamo qui di seguito una descrizione succinta del BASIC V1.0 contenuto nel disco, in modo da permettere a tutti di poter utilizzare i vari comandi e provare le istruzioni. In futuro descriveremo approfonditamente tutte queste voci, in un volume riservato al solo computer.

Prima di proseguire rammentiamo quanto esposto al paragrafo A del capitolo 3: occorre capire bene qual'è la differenza tra i due concetti di COMANDI DIRETTI ed ESECUZIONE DI UN PROGRAMMA. A questi due modi operativi si collegano le definizioni di COMANDO e di ISTRUZIONE:

un COMANDO è impartito direttamente dalla tastiera, e diventa esecutivo appena si preme il tasto RETURN; una ISTRUZIONE è una parola chiave inserita in un programma, e che agisce solo in sede di esecuzione del programma stesso.

La distinzione tra COMANDI e ISTRUZIONI è generalmente nettissima nel senso che provando ad utilizzare una parola di istruzione come se fosse un comando, il computer segnala errore (e viceversa). In effetti, però, molte istruzioni sono accettate e diventano operative anche se usate come comandi, e analogamente alcuni comandi sono operativi anche inseriti in una linea di programmazione. Affronteremo comunque questo aspetto caso per caso, in sede di spiegazione più dettagliata delle parole chiave.

Basti un solo esempio di quanto abbiamo appena detto: la parola chiave PRINT è sia COMANDO che ISTRUZIONE, vale a dire che diventa esecutiva sia introducendola direttamente da tastiera che inserendola all'interno di un programma.

Proprio per puntualizzare la differenza, almeno concettuale, tra COMANDO ed ISTRUZIONE, abbiamo adottato il seguente metodo: negli esempi che accompagnano le descrizioni delle parole chiave il simbolo > sta ad indicare che si tratta di un COMANDO, mentre se ci sono numeri di linea (ovviamente solo esemplificativi) vuol dire che la parola in questione rappresenta una ISTRUZIONE.

Esempio:

> CONT (comando)

60 NEXT (istruzione)

Ed ora passiamo pure ad illustrare in breve le parole chiave del BASIC, limitandoci per questa volta alla TABELLA 2 che è la più importante.

IL CONTENUTO DI EVENTUALI PARENTESI VICINO ALLE PAROLE CHIAVE RAPPRESENTA IL MODO IN CUI È POSSIBILE ABBREVIARE LE PAROLE STESSE.

AND

40 IF C = 3 AND H2 > B GOTO 100

Se entrambe le condizioni poste sono verificate, l'esecuzione del programma passa alla linea 100, altrimenti va alla riga successiva alla 40.

AUTO

- > AUTO Genera numeri di riga che cominciano da 10 e aumentano con passo 10
- > AUTO ,100 Genera numeri di riga che cominciano da 0 e aumentano con passo 100
- > AUTO 1250, 35 Genera numeri di riga che cominciano da 1250 e aumentano con passo 35

L'Auto viene annullato premendo contemporaneamente i tasti CTRL-A.

CLEAR

- 10 CLEAR Azzerà tutte le variabili numeriche e di stringa; riserva spazio per 50 caratteri di stringa
120 CLEAR 2000 Azzerà e riserva spazio per 2000 caratteri di stringa

CLOSE

- 80 CLOSE Chiude l'accesso a tutti i FILES
240 CLOSE 2,7,11 Chiude l'accesso solo ai FILES 2,7,11

CMD "D"

- > CMD"D" Fa eseguire a livello BASIC il programma di DEBUG.

CMD "funzione DOS"

- > CMD"funzione DOS" Rende possibile eseguire a LIVELLO BASIC tutte le operazioni eseguibili a LIVELLO DOS. Tra le virgolette si può mettere uno qualsiasi dei comandi DOS. Alla fine si ha il ritorno automatico al LIVELLO BASIC.

CMD "S"

- > CMD"S" Genera il passaggio dal LIVELLO BASIC al LIVELLO DOS, con perdita del BASIC e di eventuali programmi presenti in memoria centrale.

CONT

- > CONT Permette la prosecuzione del programma dopo una interruzione causata da un BREAK (tastiera) o da uno STOP (programma).

DATA

- 50 DATA 318,8.23,"CAMPER",71 Memorizza dei dati all'interno del programma. Questi dati sono accessibili esclusivamente in modo SEQUENZIALE con l'istruzione READ (vedere anche RESTORE).

DEFDBL

- 75 DEFDBL C-H Dichiara che tutte le variabili che iniziano con le lettere da C ad H saranno trattate e memorizzate in DOPPIA PRECISIONE
30 DEFDBL Q.F Idem per le lettere Q e F. NOTA: si può usare indifferentemente sia il trattino che la virgola.

I simboli % e ! annullano questa istruzione.

DEFFN

- 10 DEFFN A(X,Y) = X + 3*Y Definisce la funzione di A e di X e Y come il risultato di $X + 3*Y$
25 DEFFN C\$(A\$,I) = RIGHT\$(A\$,I) Definisce la funzione C\$ di A\$ e I come una stringa di I caratteri presi a destra della stringa C\$

DEFINT

- 20 DEFINT A-H Dichiara che tutte le variabili che cominciano con le lettere da A ad H saranno trattate e memorizzate come INTERI, eccettuato quelle che recano i simboli ! e #

DEFSNG

- 300 DEFSNG E-L,R Dichiara che tutte le variabili che cominciano con le lettere da E a L e con la lettera R saranno trattate e memorizzate in SINGOLA PRECISIONE, escluse quelle coi simboli % e #

DEFSTR

- 10 DEFSTR A,C Le variabili che iniziano con le lettere indicate sono trattate e memorizzate come STRINGHE, ad eccezione di quella coi simboli % ! e #

DEFUSR

- 120 DEFUSR 2 = &H33CD Definisce la ROUTINE espressa in LINGUAGGIO MACCHINA, memorizzata a partire dalla locazione 33CD in esadecimale. Le ROUTINES possibili sono 10 (0-9).

DELETE (D)

- > DELETE 40 Cancella la linea 40
- > DELETE 120-200 Cancella le linee dalla 120 alla 200
- > D -300 Cancella le linee dall'inizio fino alla 300
- > D . Cancella l'ultima linea generata o editata

DIM

- 10 DIM F(23) Definisce le variabili trattate come VETTORI ad una o più DIMENSIONI: F è definito come VETTORE ad una dimensione formato da 24 elementi (0-23)
- 10 DIM A \$(12,58), C(6,14,E + 4,B*2,78) A \$ è una MATRICE a 2 dimensioni di 767 elementi, C è una MATRICE a 5 dimensioni alcune delle quali sono definite da variabili. Senza una DIM, un vettore può essere al massimo di 11 elementi.

EDIT (E)

- > EDIT 340 Fa passare dal LIVELLO DI COMANDI DIRETTI al LIVELLO DI EDITING (correzione) della linea 340
- > E 30 Fa passare dal LIVELLO DI COMANDI DIRETTI al LIVELLO DI EDITING (correzione) della linea 30

END

- 1200 END Pone termine all'esecuzione del programma. Non è indispensabile.

EOF

- 50 IF EOF(1) THEN CLOSE 1 In lettura di un FILE DATI (BUFFER 1) controlla se si è giunti alla fine del FILE; in tal caso esegue la CLOSE, altrimenti prosegue alla linea successiva.

ERL

- 90 PRINT ERL ERL è una variabile speciale riservata al sistema; assume il valore del numero di linea dove si è verificato un errore. Generalmente si usa in coppia con l'istruzione ONERRORGOTO.

ERR

- 260 PRINT ERR/2 + 1 Anche ERR è una variabile speciale riservata al sistema. Il suo valore è legato al codice dell'errore che si è verificato; la formuletta dell'esempio da' appunto il valore del codice. Normalmente si usa accoppiato con ONERRORGOTO, per ROUTINES di trattamento degli errori.

ERROR

- 60 ERROR 1 Alla linea 60 il computer si comporta come se si fosse veramente verificato l'errore di tipo 1. Serve per fare dei test sulla routine ONERRORGOTO.

FIELD

720 FIELD 3, 15 AS D \$, 10 AS CC \$, 112 AS A \$ Suddivide in CAMPI il BUFFER di un FILE RANDOM. Nell'esempio il BUFFER 3 (di 255 caratteri) è stato diviso in CAMPI in questo modo: 15 bytes per D \$, 10 per CC \$, 112 per A \$; gli ultimi 118 bytes non sono stati definiti.

FOR --- NEXT

200 FOR I = 1 TO 20 STEP 4
210 PRINT A + 1
250 NEXT I
30 FOR E2 = A TO B*3 + C
50 LPRINT "BOLOGNA"
60 NEXT

Queste due istruzioni danno origine ad un LOOP tra le due linee in cui compaiono. Nell'es. tutto ciò che si trova tra le linee 200 e 250 viene eseguito 5 volte. Il valore iniziale, quello finale ed il passo possono essere espressi con variabili o espressioni (Esempio compreso tra le linee 30 e 60)

FRE

> **PRINT FRE(0)** È equivalente al comando MEM: dà le cellule di memoria ancora disponibili. Il numero tra parentesi può essere qualsiasi.

GET

520 GET 7,4 Serve per leggere da disco il RECORD 4 del FILE RANDOM 7. Se vengono omessi virgola e secondo numero, si ha la lettura del RECORD successivo all'ultimo letto (del primo, se non è stato letto ancora nulla).

GOSUB

90 GOSUB 8000 Causa l'interruzione del programma principale per saltare alla SUBROUTINE che inizia alla linea 8000 (vedere anche RETURN).

GOTO

15 GOTO 210 Il programma dalla linea 15 passa alla linea 210 (SALTO INCONDIZIONATO).

IF --- THEN --- ELSE

30 IF A > 34 THEN CE = 5 ELSE GOTO 100
30 IF A > 34 CE = 5 ELSE 100
70 IF Z THEN 340
70 IF Z GOTO 340
110 IF Q3 ELSE 315

IF permette di fare un TEST su un'espressione logica o relazionale. Se il risultato del test è vero, il controllo del programma prosegue nella linea; in caso contrario il programma passa all'istruzione ELSE (se esiste) o alla riga di programma successiva. Gli esempi col numero di linea 30 sono equivalenti, come pure quelli numerati 70. Nell'esempio 110 se il valore di Q3 è <>0 il programma prosegue con la linea successiva, altrimenti va alla linea 315. Le istruzioni con gli stessi numeri di linea sono equivalenti.

INKEY \$

40 AS= INKEY \$: IF A \$ = "" GOTO 40 L'istruzione INKEY \$ predispose il computer ad accettare una stringa di un solo carattere (A \$ nell'es.) da tastiera. Se durante l'esecuzione dell'istruzione non si preme alcun tasto, il computer assegna automaticamente ad A \$ una stringa nulla (""), altrimenti assegna il carattere digitato. Nell'esempio riportato il programma si arresta alla linea 40 fino a che non si preme un tasto qualsiasi.

INPUT

50 INPUT C,D \$ Il computer si ferma alla linea 50 e, dopo aver visualizzato un punto interrogativo, resta in attesa che venga introdotto da tastiera un numero che verrà assegnato alla variabile C; subito dopo il computer visualizza ancora? e resta in attesa di una stringa da assegnare alla variabile D \$

30 INPUT "NOME DEL CLIENTE = ";NC Ha un effetto analogo al precedente, con la differenza che il computer, prima del punto interrogativo, visualizza la frase tra virgolette.

INPUT

230 INPUT # 12, A, E \$ Nel trattamento di FILES SEQUENZIALI abilita il computer a leggere dati. Nell'esempio, dal FILE gestito dal BUFFER 12 il computer introita prima un dato numerico che assegna alla variabile A, poi una stringa che va alla variabile E \$.

INSTR

60 P = INSTR (7,A \$, "MANO") È una funzione di ricerca di una stringa all'interno di un'altra. Nell'esempio il computer va a vedere se ad iniziare dal settimo carattere della stringa A \$ c'è la stringa MANO. In caso affermativo la variabile P assume il valore 7, altrimenti il valore 0. Se non si mette il carattere d'inizio, il computer parte sempre dal primo.

KILL

> **KILL "CLIENTI"** Serve per cancellare dal disco il FILE che porta il nome specificato (CLIENTI).

LET

20 LET D = 56 Serve ad assegnare i valori alle variabili.
30 D = 56 Si può anche scrivere omettendo LET

LINEINPUT

85 LINEINPUT "TITOLO DEL FILM"; TF Simile all'istruzione INPUT, con la differenza che manca la visualizzazione del punto interrogativo ed accetta anche le virgole (le virgolette sono accettate da entrambe).

LINEINPUT

55 LINEINPUT # 9,A \$ Serve per leggere una riga di testo da disco. Es.: dal FILE del BUFFER 9 legge la prima riga di dati e la pone nella variabile A \$.

LIST (L)

> **LIST** Visualizza tutto il programma
> **LIST 30** Visualizza solo la linea 30
> **L300-400** Visualizza tutte le linee tra la 300 e la 400
> **L120-** Visualizza tutte le linee dalla 120 alla fine
> **L.** Visualizza l'ultima linea generata od editata (anche battendo solo il punto si ottiene lo stesso risultato)

LLIST

> **LLIST** Fa il listato del programma sulla stampante. Vale la casistica di LIST. (Non sono ammesse però le abbreviazioni)

LOAD

> **LOAD "PAOLO"** Carica da disco il programma il cui nome è quello specificato
> **LOAD "PAOLO",R** Nell'esempio 2, dopo il caricamento, si ha anche l'esecuzione automatica del programma caricato.

LOC

40 PRINT LOC (3) Nel trattamento dei FILES RANDOM serve per visualizzare il numero di RECORD che è stato letto per l'ultima volta con l'istruzione GET. Da' quindi la POSIZIONE ATTUALE del PUNTA-TORE

LOF

- 50 FOR I = 1 TO LOF (3) : INPUT #3,A\$: NEXT I
- Serve ad individuare la fine di un FILE DATI; LOF assume il valore del numero d'ordine dell'ultimo RECORD del FILE. Nell'esempio, dopo aver aperto il FILE DATI 3, è possibile con il LOOP indicato leggere tutti i dati del FILE anche senza conoscerne il numero totale.

LPRINT

- 30 LPRINT G
- Serve per fare stampare dati alla stampante (nell'es. si stampa il valore di G). Vale la casistica prevista in PRINT.

LSET

- 430 LSET F\$ = "NUOVA ELETTRONICA"
- Dopo un' assegnazione di FIELD, serve per mettere la stringa indicata nel CAMPO assegnatole, allineandola a SINISTRA.

MEM

- > PRINT MEM
- 120 IF MEM > 1000 END
- Nella variabile speciale MEM viene depositato automaticamente il numero di bytes di memoria ancora liberi. Gli esempi mostrano che è possibile un suo uso sia come comando che nelle istruzioni.

MERGE

- > MERGE "CLIENTI"
- Serve per fondere il programma in memoria centrale col programma indicato su disco (possibile solo se quest'ultimo è in FORMATO ASCII; vedere anche SAVE).

NEW

- > NEW
- Cancella tutte le righe di programma ed azzera tutte le variabili.

NOT

- 30 IF NOT A GOTO 100
- 470 IF NOT D > K + 3 * F THEN 500
- Se A vale zero il programma va alla linea 100
Se D non è maggiore dell'espressione assegnata, il programma prosegue alla linea 500.

ON --- GOSUB

- 45 ON B GOSUB 7000,8000,9000
- Nel caso di B = 1 l'esecuzione del programma salta alla SUBROUTINE che inizia col numero di linea 7000; se B = 2 va alla SUBROUTINE 8000; se B = 3 va alla 9000. Al posto di B può anche esserci un'espressione. Se il valore di B non è compreso tra 1 e 3 il programma va alla linea successiva. **Se B < 0 il computer segnala errore.**

ON --- GOTO

- 100 ON A1 * 2.5 + S - 3 GOTO 120,200,300,450
- Funzionamento analogo all'istruzione precedente, tranne il fatto che le linee di salto non corrispondono a SUBROUTINES.

ONERRORGOTO

- 110 ONERRORGOTO 1000
- Se si verifica un errore quando il programma è oltre la linea 110, si va alla linea 1000 (vedere anche RESUME).

OPEN

- 100 OPEN "E",2,"LISTA" Con questa istruzione si aprono FILES DATI sia SEQUENZIALI (SEQUENTIAL) che CASUALI (RANDOM). La lettera tra virgole imposta il metodo di accesso (I-O-E-R); il numero assegna il BUFFER al FILE specificato tra le virgolette successive.

OR

- 40 IF C = 3 OR H2 > B THEN 100 Se una sola delle condizioni poste (o anche entrambe) è verificata, l'esecuzione del programma passa alla linea 100, altrimenti va alla riga successiva alla 40.

PRINT (?)

- 30 PRINT A Stampa sul video la variabile A
70 ? "PARTITA IVA" Stampa sul video PARTITA IVA
50 PRINT Sul video il puntatore avanza di una riga

PRINT # (? #)

- 80 PRINT # 12,A,E\$ Nel trattamento di FILES SEQUENZIALI abilita il computer a registrare dati sul FILE gestito dal BUFFER 12 (prima il numero contenuto nella variabile A e poi la stringa E\$).

PRINT @ (? @)

- 30 PRINT @ 330, "NUOVA ELETTRONICA" Ha funzioni analoghe a quelle di PRINT, con la differenza che visualizza quanto specificato a cominciare dalla posizione indicata dal numero prima della virgola. Questo numero deve essere compreso tra 0 (primo carattere in alto a sinistra nel monitor) e 511 (ultimo carattere in basso a destra).

PRINTTAB (?TAB)

- 70 ?TAB (13) "NUOVA ELETTRONICA" Consente di visualizzare quanto richiesto nella posizione di riga specificata dal numero tra parentesi (vedi 13). Questo può assumere i valori da 0 a 255. Serve per incolonnare dati sul monitor. Se il numero supera 31 (lunghezza di una riga), verranno utilizzate le righe successive.

PRINTUSING (?USING)

- 300 PRINTUSING " ##. ### ";U Visualizza il valore della variabile U nel FORMATO specificato dalla stringa tra virgolette (al suo posto si può richiamare una variabile di stringa definita in precedenza).

PUT

- 340 PUT 2,16 Scrive su disco il RECORD 16 nel FILE RANDOM 2. Deve essere preceduta dalle dichiarazioni FIELD e RSET (o LSET).

READ

- 20 READ X,D Legge sequenzialmente i dati contenuti nella istruzione DATA e li assegna alle variabili X e D (vedere anche RESTORE).

REF

- > REF * È un comando che permette di avere dei RIFERIMENTI. Da' sul monitor l'elenco completo dei RIFERIMENTI (con \$ al posto di * l'elenco viene anche stampato)
> REF DE Da' i RIFERIMENTI della variabile DE
> REF *DE Da' i RIFERIMENTI di tutte le variabili, a cominciare da DE
> REF 2350 Da' i RIFERIMENTI del numero intero 2350. Serve per trovare i numeri di linea dove compaiono i numeri interi richiesti.

REM (')

200 REM --- ROUTINE CALCOLO TRAVE --- Serve per inserire REMARKS (COMMENTI) lungo il programma e sono da questo ignorati.

RENUM

> **RENUM ,** RINUMERA il programma. Rinumera partendo dal numero di linea 10 e con passo 10
> **RENUM 1000,** Rinumera dal 1000 con passo 10
> **RENUM 1000,100** Rinumera dal 1000 con passo 100.

Se ci sono errori nei rimandi del programma, non effettua la RINUMERAZIONE e segnala il numero di linea inesistente.

RESTORE

45 RESTORE Permette alla successiva istruzione READ di leggere il primo dato della prima istruzione DATA.

RESUME

12000 RESUME Va inserita nella ROUTINE di gestione degli errori (ONERRORGOTO) e serve ad indicare da quale linea deve riprendere il programma dopo che si è verificato l'errore.

Se RESUME non è seguito da numero, si torna alla linea dell'errore, altrimenti si va alla linea specificata. Se RESUME è seguito da NEXT, il programma prosegue alla linea successiva a quella d'errore.

RETURN

730 RETURN Chiude l'esecuzione di una SUBROUTINE e fa tornare il programma all'istruzione successiva alla relativa GOSUB.

REVOFF

100 REVOFF Annulla la visualizzazione in REVERSE (NEGATIVO) (vedere anche REVON).

REVN

60 REVON Inserisce la scrittura su monitor in REVERSE (NEGATIVO) (vedere anche REVOFF).

RSET

170 RSET D3 \$ = "CLIENTI IN MORA" Analoga alla LSET: serve per mettere la stringa indicata nel FIELD assegnatole, allineandola a DESTRA.

RUN

> **RUN** Da' inizio all'esecuzione del programma cominciando dal numero di linea più basso; se dopo RUN si mette un numero, il programma parte dalla linea indicata
3450 RUN "MOSTRA" Con questa istruzione si ottiene il CONCATENAMENTO del programma in corso con quello richiamato dal disco.

SAVE

> **SAVE "MOSTRA",A** Salva il programma presente in memoria su disco, assegnandogli il nome specificato. Dando anche la parte dopo le virgolette, si ha la registrazione in FORMATO ASCII, altrimenti essa avviene in FORMATO COMPATTATO.

STOP

250 STOP Interrompe l'esecuzione del programma e fa tornare a livello di COMANDI DIRETTI (vedere anche CONT).

SYSTEM

- > **SYSTEM** Porta il computer a LIVELLO MONITOR, permettendo così di passare al LINGUAGGIO MACCHINA.

TROFF

- > **TROFF** Elimina la funzione TRACE innescata dal comando TRON.

TRON

- > **TRON** Dà inizio alla funzione TRACE. Dopo averlo introdotto, pigiare RUN: il programma parte e sul monitor appare il FLUSSO completo del programma, col numero di riga via via eseguito visualizzato tra parentesi. Serve per analizzare l'esecuzione del programma.

DESCRIZIONE DELLE ISTRUZIONI BASIC

Come avete visto, i comandi e le funzioni BASIC da illustrare dettagliatamente sono in numero considerevole.

Inoltre per un po' di tempo sarete impegnati a mettere in pratica le istruzioni che vi abbiamo dato finora. Non vorremmo poi riempirvi la testa con troppe nozioni date tutte assieme: fareste solo una gran confusione e non riuscireste ad assimilarle e a padroneggiarle veramente. D'altra parte lo spazio già occupato da queste prime note sull'utilizzo del DOS-BASIC è notevole.

Per tutti questi motivi, di tutte le istruzioni BASIC, faremo ora un rapido cenno solo di quelle due o tre che vi permetteranno di fare i primi programmi. Vi diremo come registrarli su disco e come, successivamente, richiamarli ed eseguirli anche a distanza di tempo.

Ci preme innanzitutto fare una considerazione di carattere generale: nell'uso del BASIC gli spazi non sono necessari. Facciamo un esempio:

PRINT 23 * 102

Questo è un comando diretto che serve per vedere sul monitor il risultato della moltiplicazione di 23 per 102. Ebbene, se scrivete PRINT23*102 raggiungete lo stesso scopo.

Quanto detto vale anche all'interno delle righe di programmazione: per poter leggere più agevolmente un programma dopo averlo listato sul monitor o sulla stampante vi conviene staccare le parole le une dalle altre; ricordate però che in questo modo occupate uno spazio maggiore nella memoria RAM del computer. Sappiatevi quindi regolare: se fate un programma molto lungo, eliminando gli spazi guadagnerete in memoria.

Detto questo, cominciamo pure con il comando:

MEM

DOPO AVER CARICATO IL BASIC provate a digitare PRINT MEM (potete anche digitare ?MEM, che è lo stesso, se ricordate) e vedrete visualizzato sul monitor un numero che rappresenta le celle di memoria RAM che avete a disposizione per i vostri programmi. Da tenere presente che il DOS-BASIC occupa circa 26K BYTES; il numero che vedete è la differenza tra la memoria RAM totale che avete nelle varie schede (statiche o dinamiche che esse siano) e la memoria occupata dal DOS-BASIC.

SAVE

Dopo aver fatto un programma, se spegnete il computer sapete già che lo perdetevi irrimediabilmente. Per conservarlo utilizzate questo comando nel seguente modo: dovete dare un nome a quel programma (per esempio "FATTURE") e salvarlo su disco digitando

SAVE "FATTURE"

Per abbreviare al massimo potete anche digitare **SAVE"FATTURE"** (eliminando cioè lo spazio e le virgolette finali); otterrete lo stesso risultato.

Appena avrete premuto il tasto RETURN il drive partirà e registrerà sul disco il vostro programma. Il LED acceso segnala che sta avvenendo uno scambio di dati tra computer e floppy disk.

NON DATE UN COMANDO DI SAVE SE IL DISCO È PROTETTO CONTRO LE REGISTRAZIONI: potreste perdere il controllo del BASIC e con esso anche il vostro programma!

Normalmente questo non succede, e le rare volte che ci è capitato era dovuto ad un non perfetto funzionamento di qualche cella di memoria.

Se tutto è regolare, provando a fare la manovra che vi abbiamo sconsigliato vedrete la scritta

UN PRINTABLE ERROR IN 15359

Ad ogni buon conto controllate preventivamente qual'è il comportamento del vostro computer in questo frangente tanto importante, e se del caso fate un attento controllo delle schede di memoria. Nel nostro computer è bastato sostituire un integrato del tipo 4116 in una scheda di memoria dinamica da 16K, ed il difetto è scomparso.

Potete anche fare in questo modo: mettete nel drive un duplicato del DOS-BASIC senza l'adesivo di protezione (così se vi capita di rovinarlo avete sempre l'originale per farvene un'altra copia, come vi abbiamo già consigliato); la registrazione non è mai interdetta e l'inconveniente non può verificarsi.

Ricordate poi un'altra cosa molto importante: SE ESISTE GIÀ SUL DISCO UN PROGRAMMA CON LO STESSO NOME, ESSO VIENE CANCELLATO E SOSTITUITO DAL NUOVO. Fate quindi molta attenzione. Vedremo in seguito che è possibile (con il comando **CMD"DIR"**) sapere i nomi dei programmi e degli archivi presenti su di un dischetto; potrete così evitare l'inconveniente appena menzionato.

LOAD

Con questo comando potete richiamare dal disco i vostri programmi e successivamente eseguirli col comando RUN. Il formato del comando è il seguente:

LOAD "FATTURE"

dove il nome tra virgolette richiama l'esempio precedente. Se provate a richiamare un programma con un nome diverso da quello con cui lo avevate salvato, il computer ovviamente non lo trova e vi segnala il fatto con

FILE NOT FOUND IN 15359

Quindi, almeno fino a che non saprete richiamare l'indice dei nomi assegnati ai programmi, segnatevi in un foglio di carta e conservatelo; vi servirà senz'altro!

Anche in questo comando si possono omettere lo spazio e le virgolette finali.

Un'ultima cosa, che interessa in modo particolare chi è in possesso di più di un drive. Se fate ad esempio in questo modo

SAVE "FATTURE":1

il computer va ad incidere il programma sul drive 1. Come sempre, potete anche digitare **SAVE"FATTURE:1** ed otterrete lo stesso risultato.

Analogamente, per il comando **LOAD**, aggiungendo i due punti ed un numero (che ovviamente deve essere compreso tra 0 e 3) date istruzione al sistema di mettersi in comunicazione col drive specificato.

Anche in questo caso è prevista una segnalazione di errore se la manovra è sbagliata: infatti provando a chiedere il collegamento con un drive che non c'è, il monitor visualizza

TOO MANY FILES IN 15359

Non vi resta che controllare il tutto per capirne bene il meccanismo d'uso.

RACCOMANDAZIONI IMPORTANTI

Prima di chiudere, diamo qualche importante raccomandazione.

NON ACCENDETE NÈ SPEGNETE MAI IL COMPUTER COI DISCHETTI INSERITI NEI DRIVE. Potrebbero subire delle alterazioni e non dare più i risultati ottimali. Prendete quindi la buona abitudine di estrarli prima di spegnere e di inserirli dopo aver acceso il computer e premuto il tasto **RESET** della scheda CPU.

NON FATE MAI UN BREAK QUANDO I DRIVE HANNO I LED ACCESI. Perderete quasi sempre il controllo del sistema, con perdita del BASIC, del DOS e di tutto quello che si trova nella memoria centrale.

SE LA STAMPANTE TERMICA NON GIRA COL COMANDO LPRINT, SCRIVERE DA BASIC

OUT 3,255

E VEDRETE CHE POI FUNZIONA SUBITO; L'INIZIALIZZAZIONE SUDETTA VA FATTA OGNIQUALVOLTA SI ACCENDE IL COMPUTER (SOLO PER LA STAMPANTE TERMICA).

Fino a quando la scheda grafica non sarà disponibile, sul monitor vedrete solo lettere maiuscole. **RICORDATE PERÒ CHE TUTTO QUELLO CHE VIENE SCRITTO COME STRINGA (CIOÈ TRA VIRGOLETTE) È VISUALIZZATO IN MAIUSCOLO, MA VIENE MEMORIZZATO MAIUSCOLO O MINUSCOLO A SECONDA DI COME ERA STATO DIGITATO.**

Vale a dire che se avete scritto una stringa senza premere il tasto **SHIFT** delle maiuscole, la stringa stessa viene visualizzata in maiuscolo sul monitor, ma presentata in minuscolo dalla stampante. Questa considerazione è importante anche quando si opera a livello di **EDITING**, come avremo modo di chiarire in seguito.

NEL DRIVE O DEVE SEMPRE STARE UN DISCO COL DOS-BASIC, altrimenti diverse funzioni operative BASIC e DOS non possono funzionare. Sarebbe quindi opportuno operare con **DUE DRIVE**, in modo da poter registrare e prelevare programmi e dati col secondo floppy. Proprio per questo stiamo approntando un contenitore in grado di alloggiare due drive.

Fermiamoci qui, per questa volta. Avete di che sbizzarrirvi in prove e controprove, ma non mancherete di divertirvi. Ora avete in mano uno strumento molto potente e perfezionato, che eseguirà fedelmente e con precisione i vostri programmi. I risultati che ne trarrete dipenderanno, oltre che dalla nostra chiarezza, anche dalla vostra abilità e fantasia. Per ora non ci resta che augurarvi buon lavoro.

DISCO TEST

Come alcuni lettori avranno avuto modo di scoprire, il disco Test non funziona con il «nuovo Basic NE/Dos. Infatti essendo il nuovo Basic più evoluto ed adottando per ciò una diversa formattazione del disco, il computer è impossibilitato a leggere i programmi contenuti nel disco Test.

Invece di defalcare dal costo del Basic il costo del dischetto test, ed aggiungervi il costo della nuova Eprom 1.390 da inserire nella scheda LX.390 indispensabile alla gestione del Basic stesso abbiamo deciso di fornire allo stesso prezzo il nuovo BASIC più la Eprom già programmata.



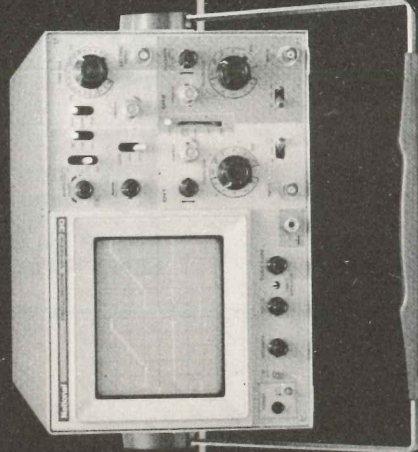
National
Un pò piú avanti del nostro tempo

UNA NUOVA ONDA E' ALL'ORIZZONTE

NUOVI "AUTO-FIX" PANASCOPE

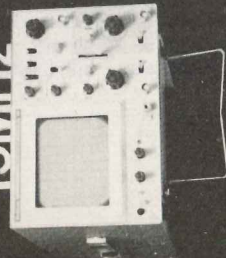
utilizzano una tecnologia riservata fino a ieri ad oscilloscopi di elevate prestazioni ed alto costo, con un rapporto prestazioni/prezzo che li rende accessibili a tutti.
Disponibili da 15 a 30 MHz

**ORA AVERE UN NATIONAL
NON E' PIU' UN SOGNO!**

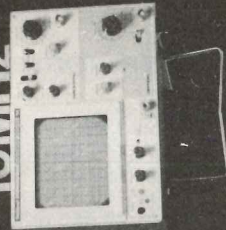


- 1mV/DIV
- AUTO-FIX (brevettato)
- AUTO-FOCUS
- TV(Y)-TV(H) trigger
- TUBO Rettangolare
- MTBF 15.000 ore

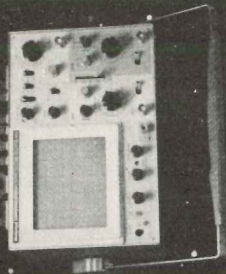
15MHz



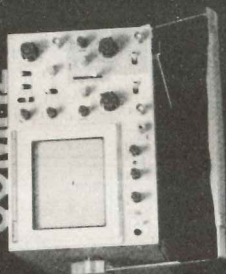
15MHz



20MHz



30MHz



Barletta Apparecchi Scientifici

20121 Milano-Via Fiori Oscuri, 11-Tel. 865.961-865.963-865.965-Telex 334126 BARLET-I

ANTIFURTO PER CASA O AUTO
Sig. Locuratolo Claudio - Roma

Vi invio lo schema di un antifurto da me progettato e realizzato che potrà essere utilizzato sia in un'abitazione che in auto.

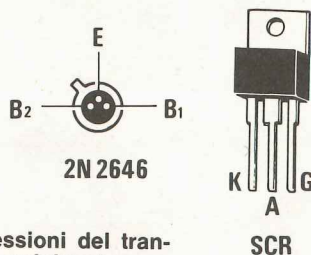
Lo schema è molto semplice funziona a «prova di bomba» e penso soddisferà tutti coloro che lo realizzeranno.

Il funzionamento del circuito è il seguente.

L'interruttore S1 è la «chiave» che appena inserita fornirà tensione a tutto il circuito, senza ottenere per questo che l'allarme entri in azione.

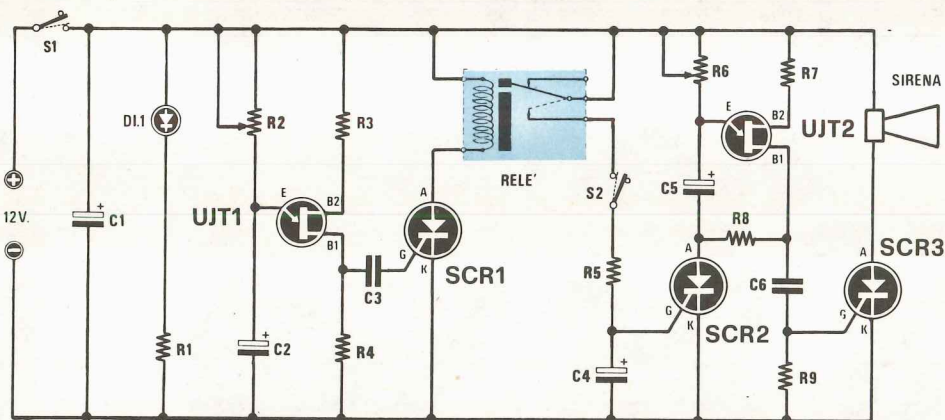
Dopo un certo lasso di tempo che potremo modificare ruotando il trimmer R2, 1 unigiunzione UJT.1 fornirà tramite C3 un impulso al gate dell'SCR1 il quale portandosi in conduzione ecciterà il relè.

A questo punto, i suoi contatti potranno far giungere tensione all'interruttore S2 che in pratica altro non è che un microswitch oppure un interruttore magnetico applicato alla porta o finestra da



Connessioni del transistor unigiunzione e del Triac

PROGETTI



COMPONENTI

- R1 = 1.000 ohm - 1/4W
- R2 = 500.000 ohm trimmer
- R3 = 150 ohm 1/4W
- R4 = 150 ohm 1/4W
- R5 = 22.000 ohm 1/4W
- R6 = 500.000 ohm trimmer
- R7 = 150 ohm 1/4W
- R8 = 150 ohm 1/4W
- R9 = 60 ohm 1/4W
- C1 = 2.200 mF elettr. 16V.
- C2 = 47 mF elettr. 16V

- C3 = 100.000 pF ceramico
- C4 = 10 mF elettr. 16V
- C5 = 47 mF elettr. 16V
- C6 = 22.000 pF ceramico
- DL1 = Diodo Led
- UJT1 = unigiunzione tipo 2N2646
- UJT2 = unigiunzione tipo 2N2646
- SCR1 = SCR da 0,5 Amp. - 100 Volt
- SCR2 = SCR da 0,5 Amp. - 100 Volt
- SCR3 = SCR da 5 Amp - 100 Volt
- S1 = interruttore
- S2 = interruttore
- Relè 12 Volt = 1 scambio
- Sirena 12 Volt = 30 W

proteggere. Se tale interruttore viene chiuso si ecciterà l'SCR2 fornendo così tensione al secondo unigiunzione UJT.2 che agendo come secondo timer permetterà al proprietario di poter entrare e diseccitare l'allarme prima che questo entri in azione.

Se non si interrompe l'alimentazione del circuito tramite S1, l'unigiunzione UJT.2 dopo pochi secondi (il tempo di intervento può essere modificato agendo sul trimmer R6) fornirà un'impulso all'ultimo SCR.3 il quale portandosi in conduzione alimenterà la sirena.

Anche se nello schema elettrico ho disegnato un solo interruttore S2, è ovvio che in parallelo a questo ne potremo mettere tanti altri quante saranno le



in SINTONIA

porte o finestre da proteggere. Questi microswitch o interruttori magnetici, debbono chiudere il contatto quando la porta o la finestra viene aperta, in modo che la tensione dei 12 volt fornita dai contatti del relè possa caricare il condensatore elettrolitico C4 ed eccitare quindi l'SCR.2.

NOTE REDAZIONALI

Il circuito è perfetto.

Coloro che volessero realizzare questo progetto, in sostituzione dell'unigiunzione 2N2646 potrebbero utilizzare altri tipi equivalenti. Per gli SCR da 0,5 amper 100 volt, non sempre facilmente reperibili, (questi SCR hanno un involucro T05 cioè le stesse identiche dimensioni del transistor 2N1711) li potremo sostituire con altri plastici o metallici da 400 volt 6 amper aumentando se l'SCR.3 non dovesse riinnescarsi il valore del condensatore C6 portandola dagli attuali 22.000 pF a 47.000 o 100.000 pF.

AUTOMATISMO PER CARICA BATTERIA

Sig. Busonero Claudio - Roma

Ho ritenuto necessario progettare questo circuito per quei motivi che l'energia elettrica di rete sta creando. Infatti i caricabatterie in tampone non sono efficaci se dovesse venire a mancare la corrente per diverse ore.

Con questo circuito è possibile riportare la batteria in condizione di max carica in poco tempo e tutto automaticamente.

Può essere applicato per gli impianti d'allarme, centralizzati, d'illuminazione, d'emergenza ecc.

Il circuito come vedesi dallo schema elettrico, impiega due integrati amplificatori operazionali NA741, due transistor, due led ed un relè.

Per alimentare tutto il circuito si prelevano i 12 volt direttamente dalla batteria da tenere sotto carica con questo automatismo.

Il funzionamento del circuito è facilmente comprensibile.

Il piedino non invertente (piedino 3) di IC1 e quello invertente (piedino 2) di IC2 vengono polarizzati da un'identica tensione di riferimento di 8,2 volt ottenuta tramite il diodo zener DL1. Il segnale di variazione dello stato logico è dato dai partitori R₁ R₂ R₃ per IC1 ed R₄ R₅ R₆ per IC2.

Dal piedino 10 di IC1 si ricava il segnale che polarizza il transistor TR1, analogamente IC2 polarizza TR2.

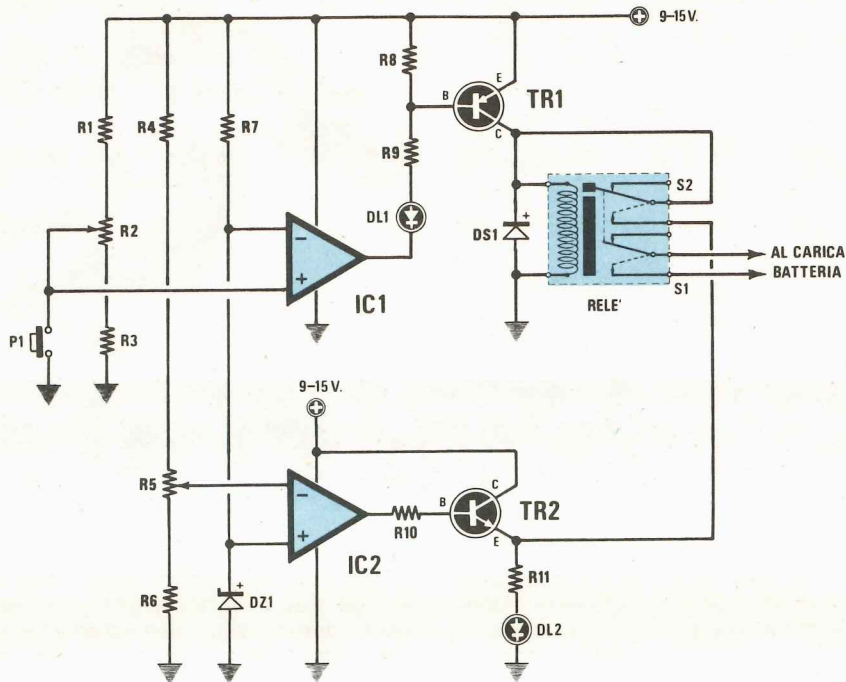
Quando la tensione sul piedino 4 di IC1 si abbassa, dà il primo impulso, ma non eccita il relè: quando sul piedino 5 di IC2 si abbassa la tensione eccita il relè, di conseguenza tramite il contatto S1 del relè fa scattare il caricabatterie.

Alzandosi, la tensione della batteria IC2 torna in stato logico 0 e toglie la polarizzazione di TR2, ma il relè rimane eccitato finché la tensione della batteria non raggiunge la soglia di far variare lo stato logico di IC1 e portarlo a 0, solo così si disecciterà il relè.

Il led rosso si accenderà quando la batteria è scarica; il led verde è sempre acceso, solo quando la batteria è al max si spegne.

Il pulsante P1 serve per far intervenire il caricabatterie quando la batteria ha una tensione tale da eccitare il led verde, ma non il rosso, così noi possiamo con una manovra manuale caricare la batteria quando vogliamo.

I due trimmer servono per pilotare i due integrati,



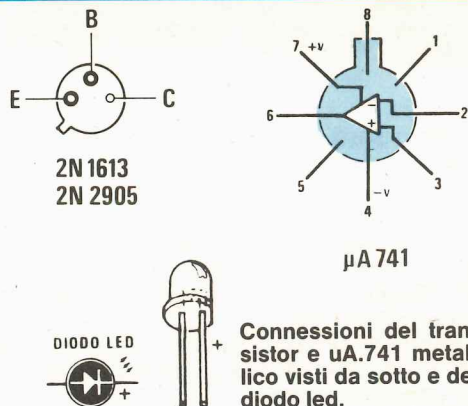
COMPONENTI

R1 = 10.000 ohm 1/4 watt
R2 = 50.000 ohm trimmer
R3 = 10.000 ohm 1/4 watt
R4 = 10.000 ohm 1/4 watt
R5 = 50.000 ohm trimmer
R6 = 10.000 ohm 1/4 watt
R7 = 4.700 ohm 1/4 watt
R8 = 10.000 ohm 1/4 watt
R9 = 1.000 ohm 1/4 watt

R10 = 4.700 ohm 1/4 watt
R11 = 1.000 ohm 1/4 watt
DS1 = diodo al silicio 1N4007
DZ1 = diodo zener 8,2 volt - 1 watt
DL1 = diodo led rosso
DL2 = diodo led verde
TR1 = transistor PNP 2N2905
TR2 = transistor NPN 2N1613
IC1 = integrato uA 741
IC2 = integrato uA 741
RELE = relè 12 volt 2 scambi
P1 = pulsante normalmente aperto

se la batteria (di 12 volt) è carica, la polarizzazione di TR1 deve venire a circa 14 volt; se la batteria è scarica la polarizzazione di TR2 deve avvenire a circa 11 volt.

Per far sì che ciò avvenga bisogna avvalersi di un alimentatore stabilizzato con tensione variabile. Si collega il positivo ed il negativo dal circuito delle uscite dell'alimentatore. Si regola la tensione dell'alimentatore a circa 14 volt e si registra il trimmer R1 fino a che il led verde non è spento. Poi si abbassa la tensione e si vedrà il led verde accendersi. Ci si ferma sugli 11 volt e si registra il trimmer R2 fino a che il led rosso non si accende e si eccita il relè. Si aumenta gradualmente la tensione e si vedrà il led rosso spegnersi, ma il relè sarà sempre eccitato fino a che la tensione non avrà raggiunto i 14 volt e di conseguenza si spegnerà il led verde e si diseccita il relè staccando il caricabatteria.



NOTA REDAZIONALE

Lo schema è teoricamente perfetto; vorremmo aggiungere solo alcuni consigli per la sua realizzazione pratica: fate attenzione ai collegamenti dei contatti del relè, ed in particolar modo a quelli che in stato di eccitazione devono unire l'emettitore di TR1 con il collettore di TR2, diversamente il circuito non potrà funzionare. L'integrato a 741 è reperibile in commercio in tre diversi tipi di contenitore e cioè con il corpo metallico, plastico e in versione da 8 o 14 piedini; nel disegno abbiamo riportato i collegamenti delle prime due versioni, le più comuni. Concludendo ci sembrerà opportuno aggiungere in serie al terminale positivo della batteria un diodo al silicio collegato però prima dell'ingresso del circuito del sig. Busonero e con il catodo rivolto verso l'accumulatore; si eviterà così che, a caricabatterie disinserito, la tensione della batteria stessa lo possa danneggiare rientrando in esso per il percorso inverso.

FOTOCOMANDO A TRIAC

Sig. Fabio Pagliari - Roma

Sono uno studente e spesso mi diletto a realizzare piccoli circuiti elettronici semplici e funzionali.

Vi invio un interruttore elettronico comandato da una fotoresistenza che può essere attivato da una

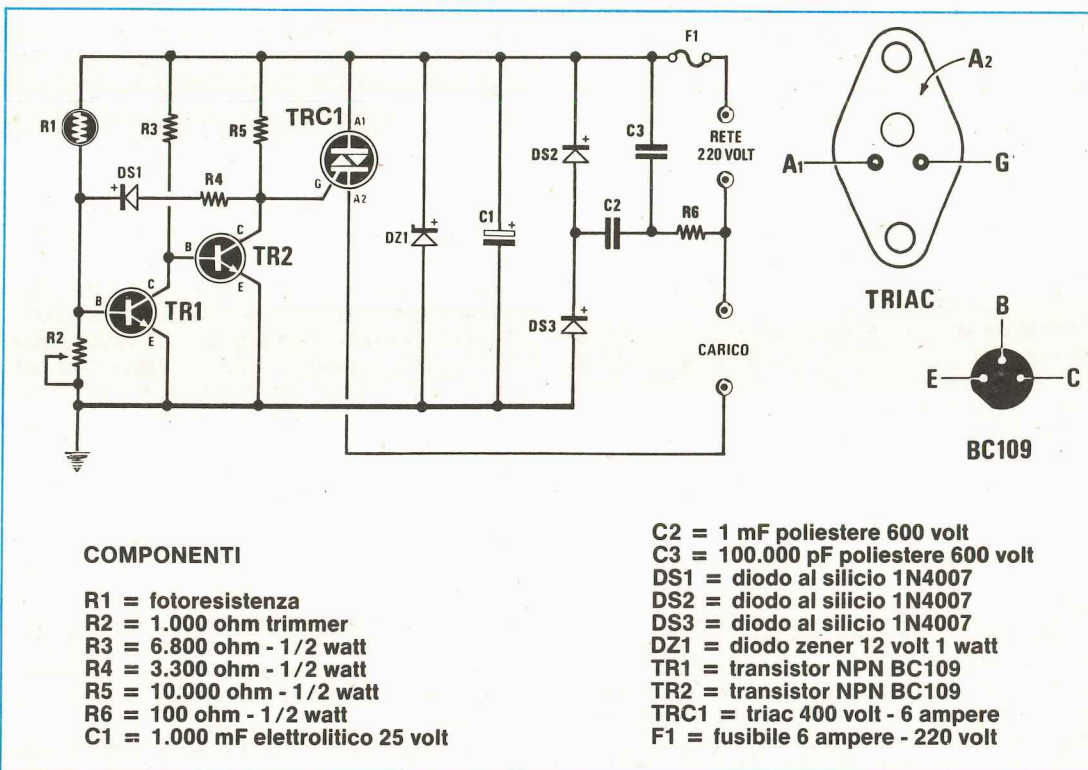
qualsiasi fonte luminosa ed utilizzato ad esempio per spegnere il televisore a distanza con una semplice lampadina tascabile.

Come potete notare, non tutto il progetto è farina del mio sacco: infatti la sezione di alimentazione che permette di ricavare una tensione continua di 12 volt partendo dai 220 volt alternati dalla rete, costituita da R1-C1-C2-C3-DS1-DS2-DZ1, è stata ricopiata pari pari dal vostro fotocomando LX273.

La parte rimanente del circuito è invece completamente mia ed il suo funzionamento può essere così descritto.

Quando la fotoresistenza FR1 si trova al buio, la sua resistenza elevatissima impedisce al transistor TR1 di condurre; conduce invece il transistor TR2 la cui base risulta polarizzata dalla resistenza R3 e di conseguenza conduce anche il triac in quanto tra i terminali gate ed A1 si viene a stabilire una differenza di potenziale sufficiente a far scorrere sul gate stesso la corrente richiesta per l'innescò.

Se però una luce colpisce la fotoresistenza (la sensibilità può essere regolata agendo sul trimmer R2), il transistor TR1 si porta in conduzione (poiché la sua base viene a trovarsi polarizzata da partitore, costituito da FR1-R2) e cortocircuita la base di TR2. In tali condizioni TR2 risulta interdetto e la tensione sul suo collettore sale verso il polo positivo facendo diseccitare il triac. Contemporaneamente la rete costituita da R4-DS3 opera, sulla base di TR1, una reazione



tendente a mantenere in conduzione questo transistor anche quando la fonte luminosa ha cessato di funzionare, in altre parole, una volta diseccitato il triac, per poterlo nuovamente eccitare è necessario togliere tensione a tutto il circuito e poi ridargliela agendo sull'interruttore di rete.

NOTE REDAZIONALI

Ci sono alcuni punti in questo progetto che ci sembrano abbastanza critici.

In particolare quando il transistor TR2 si porta in conduzione e fa eccitare il triac, sul suo collettore potrebbe scorrere una corrente troppo elevata (corrente fornita dal gate del triac) tanto da metterlo in breve tempo fuori uso. Consigliamo quindi di proteggerlo collegando in serie tra il gate del triac e il collettore una resistenza da 220-330 ohm 1/4 watt. Inoltre, utilizzando un triac molto sensibile, potrebbe accadere, almeno in teoria, che il triac stesso rimanga eccitato anche quando TR2 non conduce a causa della caduta di tensione fra i terminali gate ed A1 introdotta dal partitore costituito da 5-R4-DS3; considerati però i valori molto alti di tali resistenze, questa è un'eventualità alquanto nera.

Ricordiamo infine, a chi realizzerà questo fotocomando, che è necessario racchiudere il tutto in una scatola di legno o di plastica in quanto, essendo diversi fili interessati dalla tensione di rete, si corre il rischio di ricevere una forte scossa.

CONVERTITORE ONDE LUNGHE LUNGHISSIME Sig. Fabio Veronese - Pisa

Sono uno studente diciannovenne e dedico la maggior parte della mia attività di sperimentatore elettronico all'arricchimento della stazione d'ascolto di cui sono titolare.

Recentemente, ho messo a punto un converter a 3 transistori che, in unione ad uno dei tanti modelli di ricevitori provenienti dal Surplus militare, consente una ricezione a mio parere molto soddisfacente delle onde lunghissime, lunghe e mediolunghie (6.5 kHz ÷ 750 kHz) senza creare difficoltà realizzative di rilievo. Il circuito, infatti, è semplice ed acritico (non necessita nemmeno di taratura) e di limitatissimo ingombro.

Ma osserviamo in concreto il circuito presentato in figura. Lo stadio di ingresso è costituito da un doppio filtro passabasso a pi greco avente frequenza di taglio di circa 800 kHz (L1-L2-C1-C2). Detto filtro lascia passare solo i segnali della gamma di frequenze interessata, bloccando abbastanza drasticamente quelli a frequenza più alta che altrimenti sovraccaricherebbero inutilmente gli stadi successivi, creando inoltre disturbi e proba-

bili oscillazioni spurie. Sull'uscita del filtro, il segnale viene poi applicato, tramite C4, all'entrata del circuito di amplificazione di AF. Questo stadio è di vitale importanza per la resa dell'apparecchio, in quanto da esso dipende la sua sensibilità. Quello da me realizzato unisce alla semplicità un notevole guadagno (assicurato dalle ottime caratteristiche di TR1), ed una elevata stabilità, garantita dalla rete di controreazione C5-R5 e dalla R3; l'insorgere di autooscillazioni è inibito da C8-C9.

Il segnale amplificato perviene alla base del transistor che espleta funzione di mixer (TR2) tramite C6.

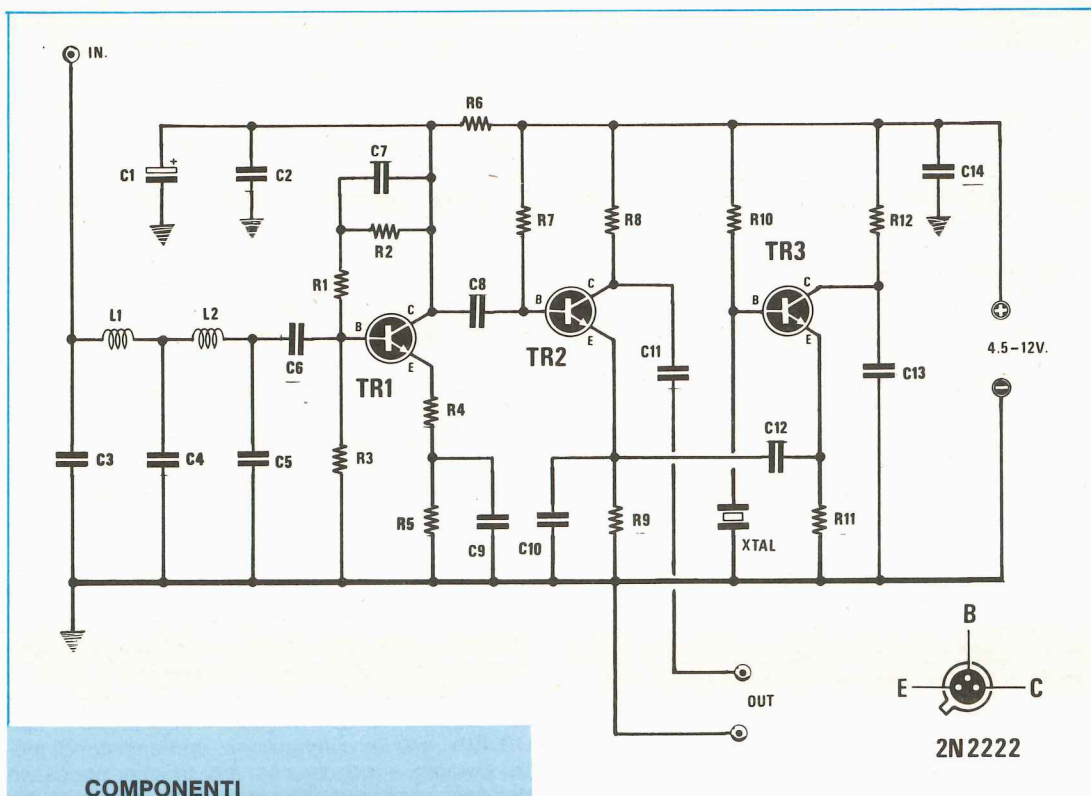
Lo stadio oscillatore, servito da TR3, è molto semplice, e in uscita ci fornirà un segnale più che sufficiente per il battimento con il segnale AF captato. Detto segnale viene iniettato nello stadio mixer per mezzo di C11. All'uscita del mixer risulteranno presenti i segnali derivati dal battimento di quelli provenienti dallo stadio AF con quello generato dall'oscillatore locale, aventi per frequenza la **somma** o la **differenza** che verranno poi inviati all'uscita del ricevitore-convertitore tramite il condensatore di accoppiamento C12.

Per quanto riguarda il montaggio, è consigliabile adottare un circuito stampato, tenendo presente le normali cautele da applicare nel montaggio di circuiti operanti in AF. È assolutamente necessario racchiudere tutto il circuito entro un contenitore metallico per schermarlo. Su questo contenitore si applicheranno due opportuni connettori per l'entrata e l'uscita, praticando anche un piccolo foro per l'uscita dei conduttori di alimentazione. La bassetta recante il montaggio si fisserà alla plancia del contenitore mediante distanziatori, facendo attenzione all'eventuale presenza di contatti accidentali fra i corpi delle saldature e le pareti metalliche della scatola.

Per il miglior funzionamento, il convertitore va collegato ad una presa di terra (è sufficiente una conduttura idraulica) e ad una buona antenna esterna, cui può supplire uno spezzone di trecciola di rame lungo il più possibile. Il valore della tensione di alimentazione non è critico. Si tenga infine presente che i migliori risultati si otterranno collegando il converter con ricevitori muniti di rak metallico (quasi tutti i surplus), e che il nostro apparecchietto non darà buoni risultati con i ricevitori non professionali (casalinghi).

E veniamo infine al collaudo del nostro montaggio. Eseguiti correttamente e i collegamenti all'alimentazione, all'antenna, a terra ed al ricevitore, si accenderà quest'ultimo inserendo il BFO; sintonizzatisi quindi sulla frequenza di risonanza del cristallo di quarzo, si verificherà la presenza della nota di battimento indicante il buon funzionamento dell'oscillatore. Disinserito il BFO, si potrà già andare alla ricerca delle varie emittenti, tenendo presente che:

— la frequenza su cui si è sintonizzati è data dalla differenza tra il valore letto sulla scala par-



COMPONENTI

R1 = 560 ohm 1/4 watt
R2 = 3.300 ohm 1/4 watt
R3 = 1.500 ohm 1/4 watt
R4 = 10 ohm 1/4 watt
R5 = 100 ohm 1/4 watt
R6 = 220 ohm 1/4 watt
R7 = 1 mega ohm 1/4 watt
R8 = 2.200 ohm 1/4 watt
R9 = 1.000 ohm 1/4 watt
R10 = 220.000 ohm 1/4 watt
R11 = 120 ohm 1/4 watt
R12 = 390 ohm 1/4 watt
C1 = 47 mF elettrolitico 16 volt
C2 = 100.000 pF a disco
C3 = 1.000 pF a disco
C4 = 1.000 pF a disco
C5 = 1.000 pF a disco
C6 = 100.000 pF a disco
C7 = 100 pF a disco
C8 = 100.000 pF a disco
C9 = 100.000 pF a disco
C10 = 100 pF a disco
C11 = 1.000 pF a disco
C12 = 100.000 pF a disco
C13 = 47.000 pF a disco
C14 = 100.000 pF a disco
L1 = impedenza da 220 microhenry
L2 = impedenza da 220 microhenry
XTAL = quarzo 5 ÷ 15 MHz
TR1 = transistor NPN 2N2222
TR2 = transistor NPN 2N2222
TR3 = transistor NPN 2N2222

lante del ricevitore e quello della frequenza di oscillazione del cristallo, o viceversa qualora si sia sintonizzati su una frequenza inferiore a quest'ultima;

— per verificare il funzionamento del complesso, è bene accertarsi che siano ricevibili le stazioni di radiodiffusione ad onde lunghe (150 - 270 kHz).

Ecco infine un breve schema di quanto si potrà ricevere con questo convertitore ad onde lunghe e lunghissime.

— 10 kHz ÷ 270 kHz: stazioni di tempo e frequenza campione (in CW), telescriventi, comunicazioni in CW tra sommergibili (piuttosto raramente);

— kHz ÷ 270 kHz: stazioni di radiodiffusione circolare

— 250 kHz ÷ 400 kHz: radiofari marittimi ed aeronautici (in CW)

— 400 kHz ÷ 500 kHz: comunicazioni in CW tra navi e stazioni costiere

— 500 kHz: frequenza internazionale di soccorso

— 500 kHz e oltre: banda bassa delle Onde Medie.

Come vedesi questo converter consente ascolti particolarmente interessanti per il dilettante e soprattutto inconsueti, visto che le basse frequenze

sono molto spesso (e a mio parere a torto) dimenticate dalla stampa tecnica per hobbisti.

NOTE REDAZIONALI

La soluzione adottata dal sig. Fabio Veronese per poter ascoltare le onde lunghe - lunghissime - medio / lunghe ci sembra molto valida quindi chi fosse interessato all'ascolto di queste gamme, con pochi componenti potrà realizzarsi un ottimo ricevitore.

Poichè saranno molti quelli che si accingeranno a questa realizzazione, vorremmo completare la descrizione con qualche consiglio utile, che se per molti potrebbe essere ovvio per altri invece potrebbe risultare uno scoglio insormontabile.

In primo luogo diremo che l'uscita di questo convertitore, dovremo collegarla direttamente sull'ingresso (antenna-terra) di un ottimo ricevitore per onde corte, utilizzando per la sintonia quello dello stesso ricevitore.

Nell'articolo è precisato che potremmo inserire qualsiasi quarzo compreso tra i 5 e i 15 MHz però dovremo cercare di impiegare quarzi facili ad oscillare su circuiti a transistor e di facile reperibilità. I quarzi CB da 26-27 MHz essendo in 3° armonica oscillano in fondamentale sui 9 MHz ($27 : 3 = 9$) quindi questo è già un quarzo facilmente reperibile ed a basso prezzo, dopodichè possiamo trovare dei quarzi da 10 MHz per frequenzimetri, o quarzi per trasmissione per i 144 MHz che in pratica oscillano in fondamentale sui 12 MHz.

Ammettiamo di scegliere un quarzo da 9 MHz (quarzo CB) in questo caso volendo captare la gamma da 6 KHz a 750 KHz noi potremmo sintonizzare il nostro ricevitore ad onde corte sulla differenza ricavata dalla sottrazione del quarzo oscillatore (9MHz pari a 9.000 KHz) con quella che desideriamo captare cioè:

$$9.000 - 6 = 8.994 \text{ KHz (pari a } 8,994 \text{ MHz)}$$

$$9.000 - 750 = 8.2250 \text{ KHz (pari a } 8,225 \text{ MHz)}$$

quindi la sintonia del nostro ricevitore ad onde corte andrà sintonizzata nella porzione di gamma compresa da 8,225 Mhz a 8,994 Mhz).

Le stesse emittenti le capteremo anche sulla gamma ottenuta dalla somma ricavata dall'oscillatore locale, più quella di ricezione cioè

$$9.000 + 6 = 9.006 \text{ KHz (pari a } 9,006 \text{ MHz)}$$

$$9.000 + 750 = 9.750 \text{ KHz (pari a } 9,750 \text{ KHz)}$$

Se anzichè un quarzo da 9 MHz ne scegliessimo uno da 12 MHz (pari a 12.000 KHz) dovremo sintonizzarci con il nostro ricevitore ad onde corte attorno alla frequenza del quarzo cioè:

$$12.000 + 6 = 12.006 \text{ KHz oppure } 12.000 - 6 = 11.994 \text{ KHz}$$

$$12.000 + 750 = 12.750 \text{ KHz oppure } 12.000 - 750 = 11.250 \text{ KHz}$$

È importante controllare, come chiaramente afferma l'autore se il quarzo oscilla, perché se non ottenessimo questa condizione non potremmo ricevere alcuna stazione. Se il vostro ricevitore non

disponesse di BFI, sarà sufficiente sintonizzarsi sulla stessa frequenza del quarzo e constatare se captiamo la portante, per avere la certezza che risulti quella del quarzo, togliendolo dal circuito la portante dovrebbe sparire.

Nel caso l'oscillatore avesse difficoltà ad oscillare, potremmo ridurre il valore della resistenza R12 portandola dagli attuali 220.000 ohm a 180.000 ohm o 150.000 ohm.

UN ALLEGRO CAMPANELLO

Sig. Trevisan Marcollo - Messina

Seguo molto la vostra rivista perché ritengo che sia la più interessante del genere ed ho realizzato con successo molti dei vostri circuiti.

Ciò mi è servito per imparare a mia volta a progettare con discreti risultati come dimostra il circuito che vi invio sperando che possa trovare un po' di spazio nella rubrica Progetti in Sintonia.

In pratica tale circuito, ogni volta che viene pigiato il relativo pulsante, esegue un motivetto di nove note quindi si presta egregiamente per essere utilizzato come campanello in un'abitazione oppure anche come suoneria in una sveglia.

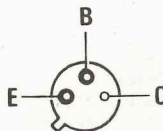
Per ottenere ciò si utilizzano due integrati, cioè un oscillatore di tipo NE555 e un contatore di tipo CD.4017, più un unigiunzione, un transistor di media potenza e tutta una serie di trimmer necessari per dosare opportunamente la frequenza e la durata di esecuzione delle varie note.

L'integrato NE555 viene utilizzato come oscillatore a bassissima frequenza e pilota l'ingresso del contatore IC2 costringendolo a portare in condizione logica 1 (max tensione positiva) le sue uscite secondo l'ordine 2 - 4 - 7 - 10 - 1 - 5 - 6 - 9 - 11 e per ultima l'uscita 3 che serve per bloccare il funzionamento del tutto. tali uscite vengono abilitate sempre una sola per volta e pilotano ciascuna due reti resistive provviste di relativo diodo.

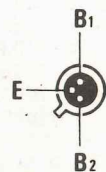
Conessioni del transistor unigiunzione e del 2N1711 visti da sotto. Per gli integrati guardando la tacca di riferimento da sopra il piedino 1 è in basso a sinistra.



NE555



2N1711



2N2646

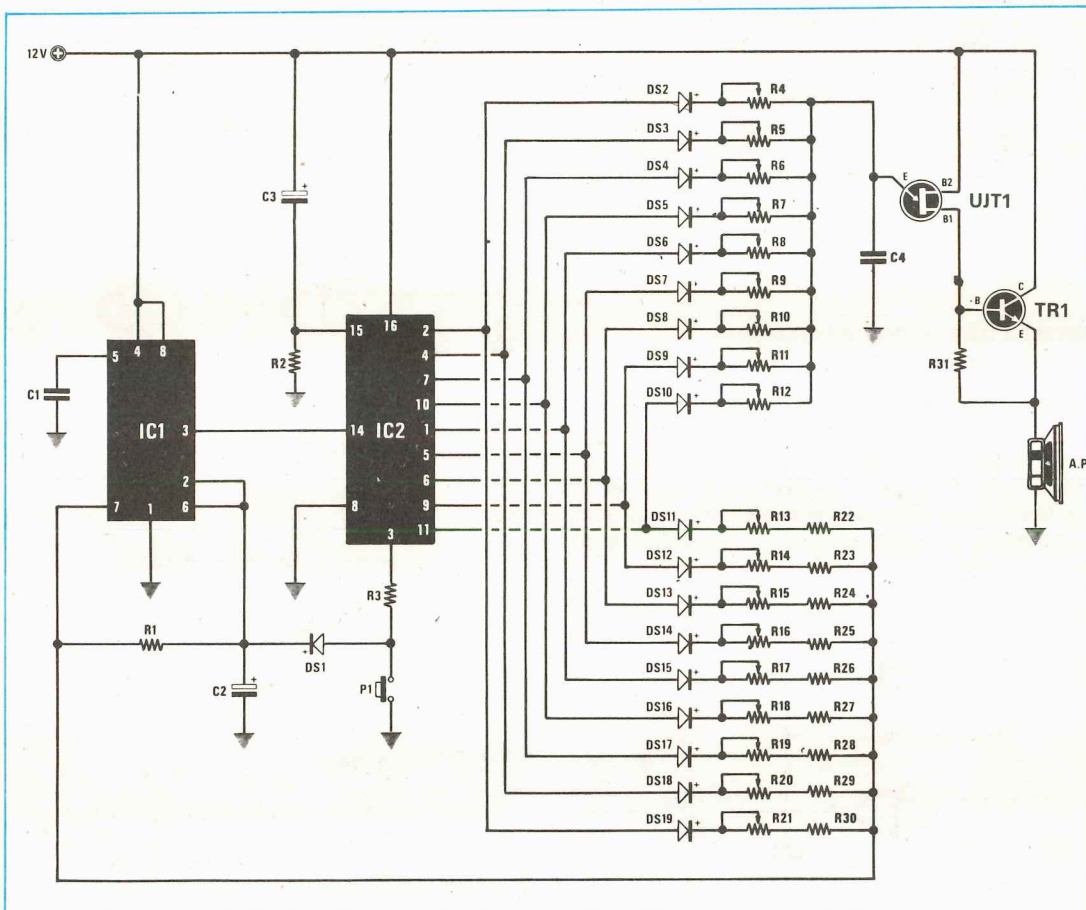
In pratica quando si presenta una tensione positiva ad esempio sull'uscita 2 (che è la prima ad essere abilitata), questa tensione positiva alimenta sia la rete costituita da DS2-R4 permettendo così di ottenere una certa nota in altroparlante, sia la rete costituita da DS19-R21-R30 dalla quale dipende la durata di esecuzione di questa nota.

Il generatore di note vero e proprio è ottenuto tramite l'unigiunzione UJT1 e il condensatore C4 mentre il transistor TR1 funge da amplificatore finale di BF. La frequenza di ciascuna nota e la sua durata, dipenderà ovviamente dalla posizione su cui verranno ruotati i relativi trimmer.

Per far cominciare il ciclo basta pigiare il pulsante P1 ed automaticamente l'integrato IC1 che normalmente viene tenuto bloccato dalla tensione positiva presente sull'uscita 3 di IC2, si metterà ad oscillare dando il via alla sequenza di 9 note che avrà termine quando nuovamente si presenterà una tensione positiva sull'uscita 3 di IC2.

Per ottenere più di un ciclo basta ovviamente tenere pigiato in continuazione tale pulsante.

Come già detto i 9 trimmer che si vedono in basso nello schema elettrico servono per regolare la durata di esecuzione di ciascuna nota e costituiscono in pratica una «finezza» per ottenere dei motivetti



Componenti

R1 = 22.000 ohm 1/4 watt
 R2 = 33.000 ohm 1/4 watt
 R3 = 2.200 ohm 1/4 watt
 da R4 a R12 = 100.000 ohm trimmer
 da R13 a R21 = 470.000 ohm trimmer
 da R22 a R30 = 2.200 ohm 1/4 watt
 R31 = 330 ohm 1/4 watt

C1 = 10.000 pF a disco
 C2 = 10 mF elettr. 25 volt
 C3 = 2,2 mF elettr. 25 volt
 C4 = 47.000 pF poliestere
 da DS1 a DS19 = diodi al silicio 1N4148
 TR1 = transistor NPN tipo 2N1711
 UJT1 = unigiunzione tipo 2N2646
 IC1 = integrato tipo NE555
 IC2 = integrato tipo CD.4017
 Altroparlante da 8 ohm 1-2 watt

più vari e piacevoli; chi volesse economizzare potrà comunque eliminare dal circuito tutta questa rete (da DS11 a DS19 e da R13 a R30) e collegare più semplicemente il piedino 7 di IC1 al positivo di alimentazione tramite una resistenza da 2.200 ohm con un trimmer da 470.000 ohm in serie ottenendo così un campanello egualmente simpatico e originale. Come alimentazione si richiede una tensione stabilizzata di 12 volt.

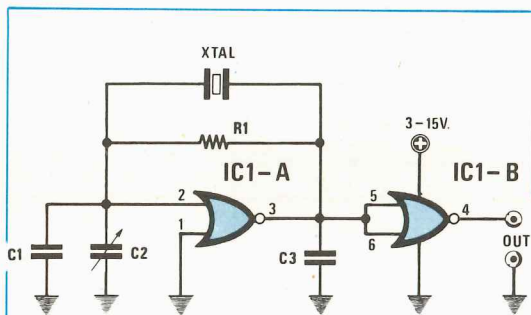
NOTE REDAZIONALI

Il circuito ci sembra perfettamente funzionale e ben descritto quindi non riteniamo opportuno aggiungere nient'altro a quanto già detto dal lettore. Possiamo solo consigliarvi, per non correre il rischio di danneggiare le uscite di IC2, di applicare una resistenza per esempio da 4.700 ohm fra il punto comune alle resistenze R4-R12 ed il terminale E dell'unigiunzione onde evitare che cortocircuitando completamente un trimmer si crei appunto un passaggio di corrente troppo elevato.

OSCILLATORE CMOS A QUARZO

Luigi Lepore - Sora (FR)

Sfogliando gli ultimi numeri della vostra validissima rivista ho avuto modo di notare una certa carenza di progetti, relativi a piccoli ed economici schemi che possono risultare molto utili per lo sperimentatore alle prime armi e con mezzi economici precari, per poter entrare nel mondo dell'elettronica applicata.



COMPONENTI

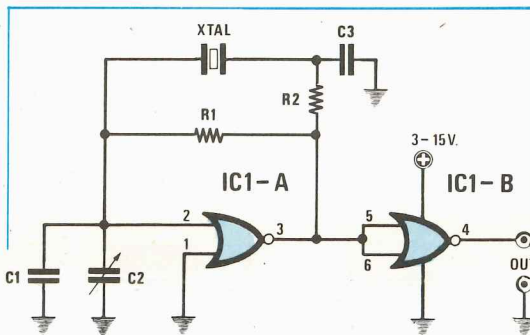
R1 = 1 Mega ohm
C1 = 47 pF
C2 = compensatore 10-40 pF
C3 = 22 pF
XTAL = Quarzo
IC1 = CD 4001

Alla luce di quanto ho precedentemente affermato, eccomi a proporvi un economicissimo oscillatore a quarzo che utilizza due sole porte «NOR» presenti nell'interno dell'integrato «EMOS» del tipo ED 4001.

Il funzionamento dell'apparecchio non è certo subordinato all'esiguo numero di componenti impiegati per la sua realizzazione.

Io stesso, da molto tempo, e in svariate occasioni ho avuto modo di servirmene, potendo rivelare con grande soddisfazione, il suo ottimo funzionamento.

Tra i pregi di quest'oscillatore c'è quello di poterlo fare oscillare tranquillamente con quarzi da 50 KHz, fino ad un massimo di 5 MHz, e ciò senza dover apportare nessuna modifica e con un consumo davvero irrisorio.



COMPONENTI

R1 = 1 Mega ohm
R2 = 2.700 ohm
C1 = 47 pF
C2 = compensatore 10-40 pF
C3 = 22 pF
XTAL = Quarzo
IC1 = CD4001

NOTE REDAZIONALI

Questo schema lo si può consigliare a tutti quei lettori che intendono cimentarsi nella realizzazione di un semplice oscillatore ad onde quadre quarzato. Anche se ai più esperti non sfugge che i CMOS si possono alimentare con tensioni comprese tra i 3 e i 15 volts l'autore avrebbe dovuto precisare quali tensioni ha impiegato, almeno per i quarzi da 5 MHz, in quanto al di sotto dei 12 volts molti quarzi hanno difficoltà ad oscillare.

In questi casi si potrebbe, ad esempio, modificare lo schema aggiungendo una sola resistenza ed un condensatore in più, come vedesi in figura, per facilitare l'oscillazione del quarzo. Precisiamo che il condensatore «C2», e logicamente anche «C1», servono per correggere eventuali piccole tolleranze del quarzo.

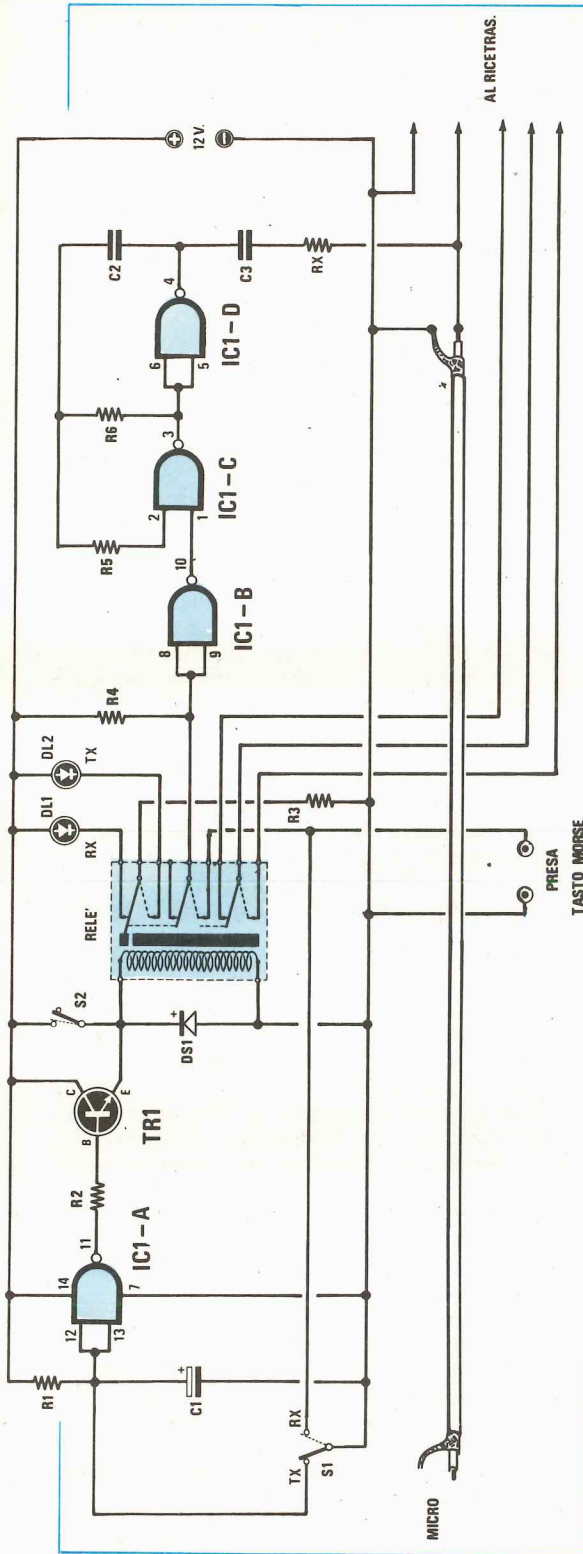
AVVISATORE DI FINE TRASMISSIONE Sig. La Rosa Daniele - Genova

Sono un hobbista sedicenne, che da alcuni anni segue la vostra rivista. Ho progettato e quindi realizzato un circuito semplice e originale, decidendo poi di inviarvene lo schema.

Si tratta di un «avvisatore di fine trasmissione» il cui funzionamento è così concepito: in condizione di riposo (posizione Rx) il relè è diseccitato ed il ricetrasmittitore a cui è collegato in ricezione.

Quando si agisce sul pulsante «Push To Talk» (posto sul microfono) il condensatore C1 si scarica bruscamente e conseguentemente, trovandosi i 2 ingressi del 1° nand, a livello basso, avremo in uscita un livello alto tale da eccitare, tramite TR1, il relè; l'apparato va così in trasmissione.

Appena il pulsante PTT viene rilasciato inizia il processo di carica del condensatore C1 durante il quale, trovandosi sia il contatto Rx sia la 1ª sezione del relè chiusi, sarà attivo l'oscillatore che utilizza

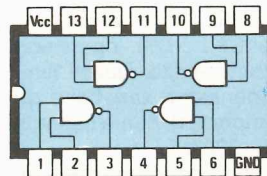


COMPONENTI

- R1 = 47.000 ohm 1/4W
- R2 = 510 ohm 1/4W
- R3 = 680 ohm 1/4W
- R4 = 1.800 ohm 1/4W
- R5 = 220.000 ohm 1/4W
- R6 = 100.000 ohm 1/4W
- Rx = vedi testo
- C1 = 5 mF elettr. 16V
- C2 = 2.200 pF
- C3 = 20.000 pF
- DS1 = diodo al silicio IN4148
- DL1 = diodo led verde
- DL2 = diodo led rosso
- TR1 = vedi testo
- IC1 = CD 4011
- S1 = interruttore
- Relè = 12 Volt 3 scambi

altri 2 nand, mentre l'ultimo è usato per invertire il comando dell'oscillatore; tale ciclo ha una durata di circa 350 circa con i valori da me attribuiti ad R1 e C1. L'interruttore S1 (sostituibile con un pulsante) consente di emettere in antenna una portante modulata di segnalazione o chiamata. Connettondo un tasto all'apposita presa dopo aver staccato il microfono è possibile, azionando S1, trasmettere in telegrafia (cassa A2 ovvero AM con modulazione a singolo tono).

Preciso in ultimo che il transistor TR1 non è af-



Connessioni dell'integrato CD.4011 visto da sopra.

CD4011

fatto critico e qualsiasi NPN sia al Germanio sia al silicio dovrebbe andare bene (io ho provato con successo BC 107, 207, 237; AC 187, 194, 2N1711 ecc.).

NOTE REDAZIONALI

Ci congratuliamo col sig. La Rosa per la realizzazione di un così semplice ma perfetto circuito. Montato il circuito occorrerà solo ricercare sperimentalmente il valore più idoneo per la resistenza RX in quanto queste (come il sig. La Rosa ci ha precisato) è subordinata alla sensibilità del preamplificatore di BF.

L'autore nel suo ricetrasmittitore ha impiegato per RX un valore di 1,8 Mohm, se con tale valore la nota di BF non riuscisse a modulare al 100% la portante AF la si potrà ridurre a 1 Mohm ed anche meno.

LINEARE A VALVOLA DA 15 WATT E 60 WATT PER CB

Sig. Brema Zilli - Udine

Sono un giovane lettore che ha una grande passione per l'elettronica e la CB.

Però come per la stragrande maggioranza degli studenti, le mie risorse economiche sono alquanto limitate ma ciò non compromette la mia passione e tanto meno il mio impegno. Utilizzando dei componenti elettronici recuperati da radio fuori uso, televisori squassati, ed altri apparecchi radioelettrici guasti e comunque irripetibili, ho realizzato due amplificatori lineari di diversa potenza: uno da 15 Watt e l'altro da 60 Watt, adatti ad essere pilotati col baracchino.

Poiché, penso che queste mie soluzioni potranno interessare altri CB, vi invio questi miei due schemi che spero di vedere pubblicati sulla Vostra rivista, nella rubrica «Progetti in Sintonia».

I due schemi come è facile rilevare sono apparentemente identici, posso comunque assicurare che entrambi sono facili da realizzare e molto economici. L'unica difficoltà che si può incontrare, potrebbe essere quella della taratura dei filtri a PI-greco, (vedi C1-L1-C2 e C6-L3-C7), operazione questa che richiede molta pazienza. Questi filtri li ho realizzati con dei condensatori variabili a due sezioni di recupero, non importa di quale capacità, purchè risultino superiori a 200 pF.

Si potranno quindi utilizzare condensatori variabili da 350-400 pF. Per C7 essendo necessaria una capacità di circa 500 pF ho utilizzato un conden-

satore variabile a due sezioni collegandole in parallelo.

Considerata l'estrema semplicità dei due progetti, penso che non siano necessarie ulteriori spiegazioni. Colgo l'occasione per porgerVi i miei complimenti per la Vostra valida rivista.

NOTE REDAZIONALI

Siamo sicuri che il progetto del sig. Zilli accontenterà tutti quei CB che possedendo un ricetrasmittitore di piccola potenza desiderano potenziarlo con l'ausilio di un semplice amplificatore lineare.

Dobbiamo rammentare a chi realizzerà questo progetto, che la tensione di alimentazione di questi lineari è elevata, quindi occorrerà fare attenzione a non toccare i terminali percorsi da tale tensione, in quanto una scarica di 350-700 volt non risulterebbe salutare a nessun essere vivente.

Per quanto riguarda i condensatori da 1000 volt lavoro, necessari per questo progetto, non sempre di facile reperibilità, potranno essere sostituiti ponendone in serie due da 400 volt lavoro e con capacità doppia rispetto al richiesto.

Ad esempio se non riuscissimo a reperire un condensatore da 10.000 pF da 1.000 volt lavoro, potremo impiegare due condensatori da 22.000 pF da 400 volt posti in serie.

Per coloro che non avessero mai tarato un filtro a PI-greco, potrebbero incontrare qualche difficoltà, nella taratura. A questi lettori consigliamo di rileggere l'articolo «il filtro a PI-greco nei transistor» apparso sul N. 12 di Nuova Elettronica.

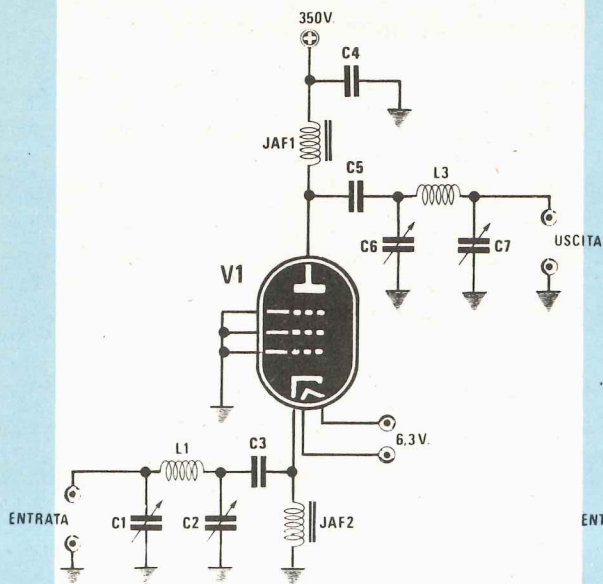
Poiché tale numero, dove appunto spieghiamo come bisogna procedere per la taratura di questi filtri, è ovviamente esaurito, lo potrete ricercare sul Volume N. 2 a pag. 938.

Per evitare autoscillazioni, il filtro a PI-greco d'ingresso (C1-L2-C2) lo dovremo schermare, affinché non risulti influenzato da quello di uscita (C6-L3-C7).

A tale scopo si potrebbe consigliare di montare il lineare sopra un telaio metallico, collocando il filtro d'ingresso, nella parte sottostante il telaio, e quello di uscita, nella parte di sopra.

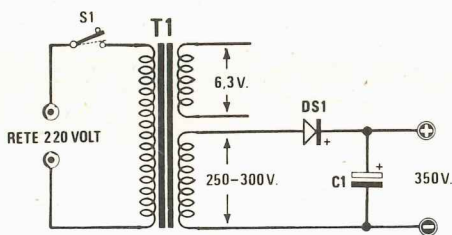
Poiché l'autore non l'ha accennato, sarà utile precisare che la potenza in uscita dei due lineari è proporzionale alla potenza applicata all'ingresso. Ad esempio, se avessimo un ricetrasmittitore che eroga in uscita 3-4 Watt, da questo potremo ricavare in uscita una potenza di 60 Watt se invece il nostro ricetrasmittitore erogasse solo 1-1,5 Watt ne ricaveremo 20-25 Watt.

Per ricetrasmittitore con potenze inferiori a 1 Watt è consigliabile realizzare il lineare da 15 Watt.



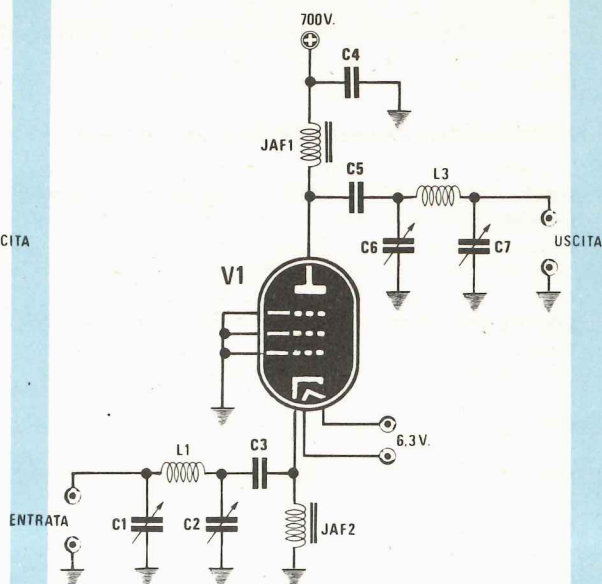
COMPONENTI

- C1 = 200 pF variabile ad aria
- C2 = 200 pF variabile ad aria
- C3 = 1.000 pF a mica 500 volt
- C4 = 10.000 pF a mica 1000 volt
- C5 = 10.000 pF a mica 1000 volt
- C6 = 200 pF variabile ad aria
- C7 = 500 pF variabile ad aria
- JAF1 = 70 spire Ø 0,5 mm avvolte su ferrite
- JAF2 = 2 impedenze VK200 in serie
- L1 = 4 spire di filo argentato da 1,5 mm avvolti in aria su un diametro di 17 mm
- L3 = uguale ad L1
- V1 = valvola EL509 (EL 519)



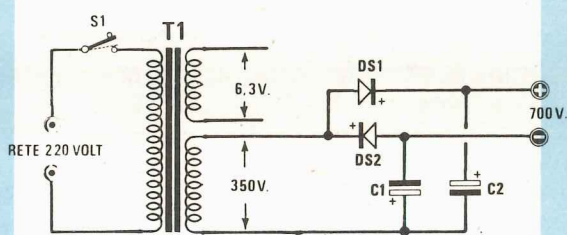
COMPONENTI

- C1 = 1.000 mF elettrolitico 350 Volt
- DS1 = diodo al silicio 1N4007
- S1 = interruttore rete
- T1 = trasformatore 30 W prim. 220 volt
- 1° secondario 6,3 volt 2 amper
- 2° secondario 300 volt 100 mA



COMPONENTI

- C1 = 200 pF variabile ad aria
- C2 = 200 pF variabile ad aria
- C3 = 1.000 pF a mica 500 volt
- C4 = 10.000 pF a mica 500 volt
- C5 = 10.000 pF a mica 500 volt
- C6 = 200 pF variabile ad aria
- C7 = 500 pF variabile ad aria
- JAF1 = 60 spire Ø 0,5 mm avvolte su ferrite
- JAF2 = 2 impedenze VK200 in serie
- L1 = 4 spire di filo argentato Ø da mm. 1 avvolte in aria su diametro di 17 mm.
- L3 = uguale ad L1
- V1 = valvola EL34



COMPONENTI

- C1 = 100 mF elettr. 1000 volt
- C2 = 100 mF elettr. 1000 volt
- DS1 = diodo al silicio IN4007
- DS2 = diodo al silicio IN4007
- S1 = interruttore relè
- T1 = trasformatore 150 W prim. 220 volt
- 1° secondario 6,3 volt 2 amper
- 2° secondario 350 volt 150 mA

ERRATA CORRIGE N. 78

Sul n. 78 vi sono solo dei semplici errori «tipografici» che anche se troppo facilmente intuibili non è giusto vengano ignorati.

ALIMENTATORE VARIABILE DA 4/25 volt 5 amper

L'errore riguarda solo la sigla del progetto. Nella rivista è stato scritto LX.434 mentre la vera sigla è **LX.484**. I circuiti stampati che riceverete infatti risulteranno siglati LX.484 e LX.484/B.

E qui, vorremmo segnalare un particolare umoristico. Ogni volta che appare qualche «errore» il povero correttore di bozze che ha corretto quel determinato articolo deve sorbirsi da parte dei tecnici, dai redattori e dalla Direzione lavate di testa così vigorose che ormai tra poco ce lo ritroviamo completamente «calvo».

In questo articolo, così come nelle didascalie, e nell'elenco prezzi era riportato la giusta sigla LX.484, il correttore constatando che in fig. 5 sul circuito stampato appariva LX.434 ha pensato: «Questa volta mi prendo la rivincita e «lavo la testa» agli articolisti che mi riportano in tutto l'articolo LX.484 mentre sul circuito stampato c'è scritto LX.434».

Così ha corretto tutto l'articolo, modificando LX.484 con 434 e quando con la rivista già stampata è andato in redazione tutto raggianti, per dimostrare che è in grado di «trovare» gli errori con estrema facilità, immaginatevi come ne potrà essere uscito quando gli è stato risposto che la sigla giusta era LX484.

TI SCOPRO I TERMINALI E B C di un TRANSISTOR

A pag. 19 manca nello schema elettrico la sigla 059 del diodo applicato al terminale K del DISPLAY 1. Tale sigla è «scivolata» lateralmente nella pagina accanto.

Nella lista componente il trasformatore T1 da 17 + 17 volt 0,5 amper non è il n. 44 bensì il **n.444**.

Ditta ELETTROMECCANICA M&M s.n.c PIACENZA

Via Gramsci n. 27 - Tel. 0523/74664

A Piacenza è stato aperto un nuovo punto di vendita con un completo assortimento di kits di Nuova Elettronica.

Disponiamo di LABORATORIO per l'assistenza TECNICA

Ditta ELETTRONICA DI ROLLO - CASSINO (FR)

Via Virgilio 81/C - Tel. 0776/49073

A Cassino (FR) è stato aperto un nuovo punto di vendita con completo assortimento di kits di Nuova Elettronica.

Disponiamo di LABORATORIO per l'assistenza TECNICA
CONSULENZA TELEFONICA dalle ore 9 alle 13.

Ditta MICROLABO - O6300 NICE - FRANCE

68, Rue Barberis - Tel. 6124/566124

A Nizza, in Francia è stato aperto questo nuovo punto di vendita presso il quale potranno rivolgersi tutti i nostri lettori Francesi che devono effettuare l'acquisto dei nostri Kits o per avere assistenza tecnica.

INTERFONO AD ONDE CONVOGLIATE

Dentro alle confezioni sigillate provenienti dal Giappone sono state trovate impedenze da 1 microhenry (colore marrone-nero-oro) mischiate con quelle da 1 millihenry (colore marrone-nero-rosso). Questo banalissimo errore non permette ovviamente all'interfono di funzionare. Se aveste trovato nel kit l'impedenza errata scriveteci e noi vi spediremo subito l'impedenza giusta da 1 millihenry.

Come vedete anche i precisi giapponesi a volte commettono qualche errore.

Un EQUALIZZATORE GRAFICO per AUTO

Nella lista componenti i potenziometri R8 - R10 sono indicati con un valore di 22.200 ohm è ovvio che il valore corretto è **22.000** ohm.

PRECISO CAPACIMETRO DIGITALE

A pag. 57 nella lista componenti l'integrato stabilizzatore IC22 erroneamente è stato riportato con la sigla uA.7815, mentre quella giusta è **uA.7812**. Nell'articolo giustamente si menziona uA.7812 e anche nello schema elettrico di pag. 58 fig. 4 si intuisce senza ombra di dubbio che tale integrato dovendo erogare una tensione stabilizzata di 12 volt potrà essere solo un uA.7812.

Il condensatore C6 indicato nello schema elettrico da 47.000 pF è errato, il suo giusto valore è **470 pF**. Inoltre se constatate che sulla 1° portata (1.000 pF) il capacimetro non si azzerava o funziona male, il difetto è causato dall'integrato IC15 (CD 4029). Potrete provare a sostituire IC15 con IC16 o meglio ancora modificare la capacità di C11 portandola dagli attuali 100 pF a **120-150** e anche **180 pF**.

Tutti i lettori che hanno necessità di effettuare cambi, vendite, o ricerca di materiale vario, potranno avvalersi di tale rubrica. Le inserzioni sono completamente gratuite. Non sono accettati annunci di carattere commerciali. La rivista non si assume nessuna responsabilità su qualsiasi contestazione che dovesse sorgere tra le parti interessate o sul contenuto del testo. Gli abbonati potranno usufruire di questa rubrica senza nessuna limitazione di testo, i lettori non abbonati, dovranno limitare i loro annunci a sole 35 parole, indirizzo escluso.



vendo - acquisto - cambio

- **COMPRO** per L. 200.000 - LX380-381-382-383-384 montati e funzionanti in tutte le loro parti. (rispondo a tutti).
Sig. LIBERATI LUCA - Via Vertumno n. 25 - 00157 ROMA.
- **VENDO** apparecchiature Surplus, RX Nautico L. 35.000, TX Nautico RADIHOLLAND 300W L. 60.000, BC 312 L. 100.000, BC 604 con 10 canali quarzati L. 25.000, APX6 L. 90.000. Tutto il materiale è perfettamente funzionante, richiedo massima serietà.
Sig. DI BELLA SEBASTIANO - Via Risorgimento n. 5 - 95010 MACCHIA DI GIARRE (CT) - Tel. 095/939136 (ore lavorative) - Tel. 095/938589 (ore pasti).
- **APPASSIONATI SURPLUS** della provincia di Verona, per scambio opinioni, apparecchi, schemi, curiosità, reciproca collaborazione su strumentazione degli anni passati, possono mettersi in contatto con:
Sig. ALBERTO GUGLIELMINI - Via Mascagni n. 3 - 37060 SONA (VR).
- **VENDO** Cuffia SONY DRZ 7 neanche una settimana di vita L. 78.000 (assoluta serietà)
Sig. SPERANDIO GIUSEPPE - Cannaiola di Trevi (PG) - Tel. 0742/780137 (ore 8-13).
- **VENDO** al miglior offerente Z80 N.E. composto da LX382 CPU, LX385 interfaccia cassette, 2 LX386 con 16K RAM montate sulle schede, LX388 interfaccia video con Basic, il tutto perfettamente funzionante.
Sig. TOPA FILIPPO - Via dei Corazzieri n. 47/2 - 00143 ROMA - Tel. 06/5918971.
- **COSTRUISCO** sirene elettroniche bitonali per antifurto, alimentazione 9÷14 Vcc potenza 100 dbm a L. 12.000 (altoparlante escluso) + spese di spedizione. Cablaggio professionale. Il suono emesso è modificabile in ampiezza gamma variando resistenze e condensatori.
Sig. DI SANTE ROBERTO - Via Uruguay N. 30/2 - 20151 MILANO - Tel. 02/3083358 dalle ore 15 alle ore 19.
- **VENDO** al miglior offerente Frequenzimetro LX275-276 con base dei tempi quarzata e prescaler VHF, montato nel mobile di Nuova Elettronica e perfettamente funzionante. Per accordi scrivere a:
Sig. BERGAMINI STEFANO - Viale Zappi n. 118 - 40026 IMOLA (BO).
- **VENDO** prezzo d'occasione microcomputer N.E. completo di tutto montato e collaudato oppure vendo le singole schede (solo Sicilia o regioni limitrofe).
Sig. CIANCOTTO GIUSEPPE - Via Libertà n. 70 - 95047 PATERNÒ (CT) - Tel. 095/842538 ore pasti e/o serali.
- **VENDO** preamplificatore a bassa impedenza con controllo dei toni bassi e alti (senza contenitore) a L. 7.000 - trattabili, e generatore di suoni spaziali a L. 19.000.
Sig. PAOLO CAGGIA - Via De Gasperi n. 22 - 73040 ARADEO (LE).
- **VENDO** multimetro digitale montato e collaudato in contenitore di Nuova Elettronica L. 115.000, duplicatore per chitarra LX375 a L. 15.000, acutizzatore per strumenti musicali a L. 15.000, finale stereo 8 + 8 W L. 20.000. Il tutto collaudato e garantito funzionante.
Sig. MANZONI PIERANGELO - Via G. Gusmini n. 43 - 24100 BERGAMO - Tel. 035/341844 ore pasti.
- **VENDO** per rinnovare laboratorio, sintonizzatore FM di Nuova Elettronica LX400 completo di tutto già montato e perfettamente funzionante al prezzo di L. 250.000 trattabili.
Sig. CAPECCHI PAOLO - Viale Belvedere n. 7 - 51100 PISTOIA - Tel. 0573/26495.
- **VENDO** NEW SINCLAIR ZX81 (8K ROM-16K RAM) + alimentatore 1,2 A stampante SINCLAIR termica tastiera esterna - N. 2 cassette software-book 30 programmi per ZX81 - manuale - cavetti per registratore, video L. 600.000.
Sig. RUFFINI GINO - Via Sofocle n. 12/6 - 30170 MESTRE (VE) - Tel. 041/958775 ore serali.
- **VENDO** 2 Woofers 15 Watt L. 25.000 + Woofer Jevisen Ø 200 mm 25 Watt L. 20.000 + Tweeter L. 6.000 + amplificatore 20 Watt L. 12.000 + ricevitore 27-14 MGH L. 25.000. Completo di antenna.
Sig. GRASSI DIEGO - Via Don G. Lago n. 50/4 - PONTE DI BRENTA (PD) - Tel. 049/629616.
- **VENDO** C.B. completo di antenna da casa e antenna per auto, marca PACE 8030 - 40 canali AM il tutto a sole L. 150.000 per eventuali informazioni telefonare al 0761/67745.
Sig. RAMACCI MAURIZIO - Via Giacomo Matteotti n. 6 - CAPRANICA (VT).

● **ATTENZIONE!** cerco quasi disperatamente lo schema di un radioregistratore Castelli Modello 7008. Chiunque lo abbia o sia in possesso di un 7008 funzionante è pregato di mettersi in contatto con:

Sig. QUAGLIA ANDREA - Via Fogliotti n. 15 - 14057 ISOLA D'ASTI.

● **SOMMERKAMP TS 340 DX 240 CH AM/USB/LSB/CW, «CTE 140 W SSB 80 W AM», «alimentatore stabilizzato 12/14 V 5 A», «YAGI 3 elementi + 25 metri di cavo RG8», «SWR WATTMETRO CTE 200W fs + amplificatore di antenna + 25 db LORAY + alimentatore stabilizzato 12 V 1,5 A», tutto a L. 500.000 o separatamente.**

Sig. CESARI MICHELE - BOLOGNA - Tel. 051/551225.

● **CERCO** caratteristiche dell'integrato TEXAS TMS. 0105NC inoltre uno schema che utilizzi tale integrato.

Sig. ZUCCONI PAOLO - Via Orvietana n. 1 - 06055 MARSCIANO (PG) - Tel. 075/873170.

● **SIAMO 2 RAGAZZI** cerchiamo un microcomputer funzionante collegabile ad un televisore. Possibilmente il micro dovrà essere completo di tastiera esadecimale e memorie. Accettiamo anche micro autocostruiti purché funzionanti 100%. Paghiamo abbastanza bene. Offriamo inoltre slot machine digitale L. 36.500 trattabili.

Sig. PUCCINI MICHELE - Via Francesca n. 463 - 56030 MONTECALUOLI (PI) - Tel. 0587/748026 ore pasti.

● **OFFRO** materiale elettronico 58 pezzi + cuffia stereo con regolazione volume 8 ohm + tester 10 Kohm S.R.E. + saldatore istantaneo 100W, in cambio di Oscilloscopio a transistori funzionante di qualunque marca e tipo.

Sig. D'ANNA PIETRO - Via Loco di Napoli n. 28 - 94013 LEONFORTE (EN) - Tel. 0935/61153 ore pasti.

● **VENDO** microcomputer Z80 N.E.: 48K-RAM, interfacce Video, Floppy disk, esadecimale, registratori + 2 Drive Tandem + piattine, in contenitori rack neri. Contanti L. 2.400.000 trattabili. Corso programmatore cobol L. 400.000. Frequenzimetro 7 cifre - 170 MHz - 2 ing. L. 200.000. Preamplificatore LX300 L. 140.000. Analizzatore elettronico S.R.E. L. 80.000. Oscillatore modulato S.R.E. L. 70.000. Multimetro digitale Simpson mod. 460/3 L. 380.000. Generatore barre una-ohm EP686-B L. 700.000. Prezzi trattabili.

Sig. MAZZA VINCENZO - Via Capoluogo n. 212 - 40034 CASTEL D'AIANO (BO) - Tel. 051/914169 dopo le 19.

● **VENDO** Disassembler U1.4 per Microcomputer Nuova Elettronica su cassetta a L. 30.000 o su disco a L. 40.000. Presto disponibile anche su scheda Eprom. Dono altro programma a chiunque ne faccia acquisto.

Sig. CORDEGLIO CLAUDIO - Via Argine Sinistro n. 60 - 18100 IMPERIA - Tel. 0183/22018 ore pasti.

● **VENDESI** cassa attiva DAVOLI UP2x100 oltre 200W RMS indistorti, 2 Vie, potentissima. Per amplificazione in esterni, o complessi musicali. L. 300.000 trattabili.

Sig. DE MATTEIS FABIO - Via Marsaglia n. 36 - 18038 SANREMO (IM) - Tel. 0184/882423 ore pasti.

● **VENDO** autoradio (MW/LW) e riproduttore (stereo 8) stereo VOXSON con plancia estraibile, con due altoparlanti e con Booster, a L. 35.000 + s.p.

Sig. ROSATI GIANFRANCO - Via Taverna n. 58 - 65010 COLLECORVINO (PE)

● **VENDO O CAMBIO** con Oscilloscopio trattando eventualmente differenza prezzo ricetrasmittitore (AM) TENKO 5W-23 canali usato pochissimo, completo di antenna, cavi, indicatore onde stazionarie. Versione mobile/base. Sig. VENTURA GIULIO - Via Celestre n. 5 - 97018 SCICLI (RG) - Tel. 0932/931299.

● **COMPRO** stampante qualsiasi tipo minimo 40, massimo 80 colonne, interfacciata o non, anche usata. Richiedo la possibilità di stampare istogrammi a bassa risoluzione e normali listati Ascii. Rispondo a tutti.

Sig. DENICOLAI MARCO - Corso BRAMANTE n. 6 - 10134 TORINO - Tel. 011/672705.

● **VENDO** LX138 A e B - LX48 a L. 58.000. 2) LX39 + LX140 + trasformatore a L. 84.500. LX454 a L. 13.000. 2) LX355 A + C e 2 LX355 B + LX48 a L. 167.000 con mobile LX399 a L. 55.000. 2) LX370 a L. 12.000. LX372 a L. 27.000 già montate funzionanti con schemi per l'esatto collegamento. Perfettamente funzionanti.

Sig. GUIDOLINI LUCA - Via G. Marconi n. 10 - 36022 S. ZENO DI CASSOLA (VI) - Tel. 27560 dopo le 18.00.

● **VENDO** TX Televisi VHF e UHF con variazione della frequenza a VFO, dotati di lineare di potenza da 0,5W. A disposizione anche altri moduli di potenza da 1 a 50W vendo inoltre telecamere a colori per detti TX in B.N. e a colori, antenne a pannello e direttive, generatori di barre, mixer video a 4 canali, lavagna elettronica per scrivere o disegnare sul TV come un vero terminale video. Per informazioni scrivere o telefonare a:

Sig. PIRON ANTONIO - Via M. Gioia n. 8 - 35100 PADOVA - Tel. 049/653062 ore pasti.

● **VENDO** al miglior offerente microcomputer N.E. montato e perfettamente funzionante. Composto da: alimentatore, BUS, CPU, interfaccia e tastiera esadecimale, interfaccia cassette, una espansione memoria 8 K completa di RAM, interfaccia video, tastiera alfanumerica.

Sig. GHIGGIA BRUNO - Via San Nicolao n. 13 - 10037 TORRAZZA PG. (TO) - Tel. 011/9189412 ore serali.

● **VENDO** schema elettrico + disegno a grandezza naturale del circuito + lista componenti di Luci psichedeliche, stroboscopiche, tremolanti e rotanti a L. 1.500 cadauno o L. 5.000 in blocco.

Sig. CATTANEO FABRIZIO - Via Martinella n. 21 - 24020 TORRE BOLDONE (BG) - Tel. 035/341212.

● **CAMBIO** il seguente materiale: 10 micro Relè 12V 1 scambio, 10 BC.158, 10 BC.271 A, 10 BC.271 B, 5 AD.149, 10 quarzi CB, 5 ponti radd. 80 V 3A, 30 punte per trapano per cs, 10 da mm. 1, 10 da mm. 1,5, 10 da mm. 2, 1 rotolo di stagno 1/2 Kg. 60/40. Tutto il materiale è nuovo, per 2 amplificatori LX.139 (60W) montati e funzionanti completi di aletta di raffreddamento; senza alimentatore.

Sig. BARRICELLA VITTORIO - Villa Maiorano - S. ANGELO A CUPOLO (BN) - Tel. 0824/41210 sabato/domenica.

● **VENDO** robusta cassetta acustica autocostruita, con due altoparlanti di cui uno di alta qualità Hi-Fi marca C.I.A.R.E. toni bassi 4 ohm Watt 10, più altoparlante Melody Watt 10 4 ohm, tutto a L. 12.000.

Sig. PICCOLO RENATO - Via N. Fabrizi n. 215 - 65100 PESCARA.

**CHIAMATE
051-46.11.09
PER
CONSULENZA
TECNICA**

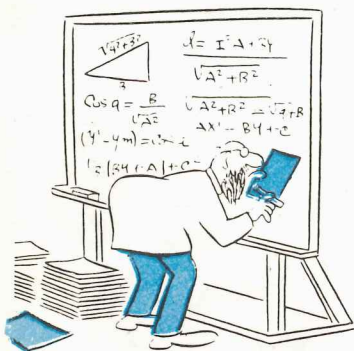


Questo servizio che la rivista mette a disposizione di ogni lettore può essere utilizzato solo ed esclusivamente nei seguenti giorni:

ogni Lunedì dalle ore 9 alle 12,30;
dalle 14,30 alle 19;
ogni Sabato dalle ore 9 alle 12,30.

Solo in questi due giorni della settimana (escluso i festivi o in casi particolari) i tecnici sono a disposizione per poter risolvere nel limite del possibile le vostre richieste. Non telefonate per consulenza in giorni diversi.

IMPORTANTISSIMO - Siate sempre brevi e concisi, non tenete i tecnici troppo al telefono, ricordatevi che altri lettori attendono che la linea risulti libera per poter esporre i loro quesiti.



**CONTI CORRENTI POSTALI
RICEVUTA**
di un versamento di L.

Lire.....

sul C/C N. **334409** Intestato a:

**CENTRO RICERCHE ELETTRONICA
VIA CRACOVIA 19
40139 BOLOGNA**

eseguito da.....
residente in.....

addl.....

Bollo lineare dell'Ufficio accettante

L'UFFICIALE POSTALE
Cartellino
del bollettario

Bollo a data

CONTI CORRENTI POSTALI

Certificato di accredittam. di L.

Lire.....

sul C/C N. **334409** Intestato a:

**CENTRO RICERCHE ELETTRONICA
VIA CRACOVIA 19
40139 BOLOGNA**

eseguito da.....
residente in.....

addl.....

Bollo lineare dell'Ufficio accettante

L'UFFICIALE POSTALE

Bollo a data

N.....
del bollettario ch 9

Importante: non scrivere nella zona sottostante!

tassa

data

progress.

numero conto

importo

Mod. ch-8-bis AUT. cod. 127906

>000000003344096<

IMPORTANTE: non scrivere nella zona soprastante!

AVVERTENZE

Per eseguire il versamento, il versante deve compilare in tutte le sue parti, a macchina o a mano, purché con inchiostro nero o nero-bluastro il presente bollettino (indicando con chiarezza il numero e la intestazione del conto ricevente qualora già non siano impressi a stampa).

NON SONO AMMESSI BOLLETTINI RECANTI CANCELLATURE, ABRASIONI O CORREZIONI.

A tergo del certificato di accreditamento i versanti possono scrivere brevi comunicazioni all'indirizzo dei correntisti destinatari.

La ricevuta non è valida se non porta i bolli e gli estremi di accettazione impressi dall'Ufficio postale accettante.

La ricevuta del versamento in Conto Corrente Postale, in tutti i casi in cui tale sistema di pagamento è ammesso, ha valore liberatorio per la somma pagata con effetto dalla data in cui il versamento è stato eseguito.

Spazio per la causale del versamento

- Spedisco L. 22.000 per nuovo abbonamento e ricevere il saldatore completo di custodia in plastica con pacco raccomandato-espresso
- Spedisco L. 20.000 per nuovo abbonamento e per ricevere il saldatore
- Spedisco L. 22.000 per rinnovare abbonamento e ricevere il saldatore completo di custodia in plastica con pacco raccomandato-espresso

Parte riservata all'Ufficio dei Conti Correnti



se lui si ABBONA ? perchè io non debbo farlo ?

- Dal 1 novembre 1981 fino al 30 marzo 1982 chi si abbona o ha rinnovato il proprio abbonamento riceverà GRATIS un saldatore da 25 WATT.
- Chi ha effettuato un abbonamento prima del 1 novembre e desidera ugualmente ricevere GRATIS tale saldatore dovrà effettuare un nuovo versamento.
- Per ricevere il saldatore completo di custodia in plastica e con pacco raccomandato-espresso dovrete allegare L. 2.000 per supplemento spese postali.



Questo è il solo tagliando che ci perviene, se volete evitare disguidi scrivete in stampatello dal lato opposto il vostro indirizzo e su questo lato precisate chiaramente il materiale o le riviste che dobbiamo inviarvi.
Se sottoscrivete o rinnovate il vostro abbonamento indicate sempre: « per nuovo abbonamento » o « per rinnovo abbonamento ».



TOSCANA

50141 FIRENZE - C.P.E. di Belloni	Via Ragazzi del '99, 78	055/4378538
50100 FIRENZE - P.T.E.	Via B. Della Gatta, 26-28	055/13369
58100 GROSSETO - DIAL di P. DINI	Via C. Battisti, 32	0564/411913
57100 LIVORNO - ELECTRONICS G.R.	Via Nardini, 9C	0586/806020
57025 PIOMBINO (LI) - ALESSI ELETTRONICA	Via Cimarosa, 1	0565/39090
51100 PISTOIA - Ditta PAOLINI & LOMBARDI S.a.S.	Viale Petrocchi, 21	0573/27166
56025 PONTEDERA (PI) - Ditta TOSI STEFANO	Via R. Fucini, 8/10	0587/212164
53100 SIENA - BRP di BARBAGLI	Viale Mazzini, 29-35	0577/42024
54033 CARRARA - BERCAR	Viale XX Settembre, 79	0585/76767
52100 AREZZO - ELECTRONIC MARKET s.r.l.	Via Della Chimera, 92-92A	

DEPOSITO di NUOVA ELETTRONICA per il Centro-Sud

Roma - Via Grazioli Lante n. 22 - Tel. 06/3598112

Comunichiamo che presso il nostro Deposito di Roma, oltre alla Distribuzione dei Kits, è in funzione un LABORATORIO per le RIPARAZIONI e la CONSULENZA.

I lettori che lo desiderano possono spedire i loro montaggi da riparare al seguente indirizzo:

G.R.E. - (sede) Via Grazioli Lante n. 22 - 00195 ROMA

00141 ROMA - G.R. ELETTRONICA	Via Val Silloro, 38 (fil. Montesacro) ...	06/8104753
00195 ROMA - G.R. ELETTRONICA	Via della Giuliana, 107	06/319493

La CONSULENZA limitata al solo LUNEDÌ ed al SABATO è completamente GRATUITA, telefonateci al numero 06/3598112.

LAZIO

00171 ROMA - KIT HOUSE di FABRIZI	Viale Gussone, 54-56	06/2589158
00195 ROMA - Ditta PANTALEONI ALBO	Via Renzo De Ceri, 126	06/272902
00100 ROMA - Ditta CO.EL	Via Cesare Pavese, 449	06/5014224
00043 ROMA - CIAMPINO-ALBERTI	Via G. Spontini, 23	
00040 PAVONA (ALBANO LAZIALE) Ditta C.E.C.A.R.	Via Ancona, 20	06/9314571
00042 ANZIO (Roma) - PUCCI MARZIANO	Via A. Gramsci, 25	
00041 ALBANO (Roma) - D'AMICO MARIO	Via Borgo Garibaldi, 286	
03043 CASSINO (FR) - ELETTRONICA DI ROLLO	Via Virgilio, 81/C	0776/49073
00034 COLLEFERRO (FR) - Ditta IPPOLITI FABIO	C.so Filippo Turati, 124	
00046 GROTTAFERRATA (ROMA) - GALLI GIOVANNI	C.so Del Popolo, 13	06/945319
00050 OSTIA (Roma) - AMBROSINI CARLO	Via C. Del Greco, 63-67	06/5614887
02100 RIETI - BECCHETTI ANNA MARIA	Via Delle Acque, 8/D	0746/45017
03039 SORA (FR) - Ditta PANTANO UGO	Viale San Domenico, 8	0776/81633
01100 VITERBO - ART di Vittori Bruno	Via B. Buozzi, 25	0761/32758
04028 SCAURI (LT) - C.P. ELETTRONICA	Via Appia, 279	

ABRUZZO

67100 L'AQUILA - C.E.B.	Viale Don Bosco, 10	0862/62397
66100 CHIETI - RTC di GIAMMETTA	Via G. Tabassi, 8	0871/64891
66034 LANCIANO (CH) - Ditta E. DI BIASE	Viale Cappuccini, 201	
64100 TERAMO — Elettronica TE.RA.MO	Piazza Martiri Pennesi, 4	0861/322245
65100 PESCARA - Ditta Ferri	Via Tiburtina, 89	085/52441
66054 VASTO (CH) ELETTRONICA DEVICES	Via Madonna dei 7 Colori	

CAMPANIA

80100 NAPOLI - Ditta ABBATE ANTONIO	Via S. Cosmo Noiana, 121	081/333552
80128 NAPOLI (VOMERO) - T. LAMPITELLI	Via Acitillo, 69/71	081/657365
81031 AVERSA (NAPOLI) - Ditta F. SAVARESE	Via Roma, 58	081/8903518
84091 BATTIPAGLIA (SA) - Ditta N. MADAIO	Via P. Baratta, 171	0828/26739
81100 CASERTA - SOCIETA MEA	Via Roma, 67	0823/441956
84014 NOCERA INFERIORE (SA) - Ditta Petrosino Andrea	Via Nuova Olivella, 63	081/921180
84100 SALERNO - ELETTRONICA HOBBY	Via L. Cacciatore, 56	089/394901
84018 SCAFATI (SA) - Ditta IULIANO ANTONINO	C.so Nazionale, 170	081/8637106
80055 PORTICI (NA) - Ditta ELLEGI	Viale Libertà, 160	081/472488

MOLISE

86032 CAMPOMARINO (CB) DI MARIA ANTONIO	Largo del Colle	0875/53744
---	-----------------------	------------

PUGLIA

72100 BRINDISI - ACEL	Via Appia, 148	0831/29066
71042 CERIGNOLA (FG) - Ditta E.L.C.O.	Via Fanfulla, 30	0885/25374
71100 FOGGIA - A.T.E.T.	Via L. Zupetta, 28	0881/72553
73100 LECCE - PALMA PAOLO	Via Cavour, 44	0832/20146
74100 TARANTO - RA.TV.EL	Via Dante, 241	099/321551
70011 ALTAMURA (BA) - Ditta TRAGNI GIUSEPPE	Via Parisi, 58	080/842626
73039 TRICASE (LE) - Ditta S.P.A.D.A.	Via S. Angelo	0833/771172

BASILICATA

85100 POTENZA - TELE.TI.L. di TILIO	Via F. Torroca, 88	0971/25812
---	--------------------------	------------

CALABRIA

87100 COSENZA - ELETTRONICA LOMBARDI	Via Roma, 48-50	0984/75273
88100 CATANZARO - Micro Elettronica s.r.l.	C.so Mazzini, 297	0961/41800
89015 PALMI (RC) - ELECTRONIC SUD di Basile	Via G. Oberdan, 9	0966/23905

SICILIA

90100 PALERMO - LABORATORIO GANCI	Via A. Poliziano, 35	091/562601
92100 AGRIGENTO - Ditta MONTANTE SALVATORE	Via Empedocle, 117	0922/29979
95100 CATANIA - LORE	Via A. Mario, 26	095/386211
95014 GIARRE (CT) - Ditta FERLITO	Via Ruggero I, 58/B	095/934905
98100 MESSINA - GIANNETTO CANDELORO	Via Veneziano, 307	090/772428
91022 CASTELVETRANO (TP) - C.E.M. di G. CASSANO	Via Mazzini, 39	0924/81297
97100 RAGUSA - Ditta E.P.I.	Via Archimede, 43	0932/46866

SARDEGNA

09100 CAGLIARI - F.III FUSARO	Via dei Visconti, 21/23	070/44272
07100 SASSARI - SINTELEX S.a.s. di NUVOLI SALVATORICA e C.	Viale Umberto, 120	079/272028
08100 NUORO - C.E.N.	Via Ugo Foscolo, 35	0784/38484
07026 OLBIA (SS) - COMEL	Corso Umberto, 13	0789/22530
09170 ORISTANO - SCOPPIO SABINO	Via E. Campanelli, 15	212274
09098 TERRALBA - ElettroFrigidoroTermica	Via Baccelli, 61	

MOBILE modello 500
alt. 72 largh. 120 prof. 140 mm.
prezzo L. 7.000

MOBILE modello 501
alt. 72 largh. 160 prof. 140 mm.
prezzo L. 7.500

MOBILE modello 502
alt. 105 largh. 200 prof. 140 mm.
prezzo L. 8.500

MOBILE modello 503
alt. 80 largh. 200 prof. 180 mm.
prezzo L. 9.000

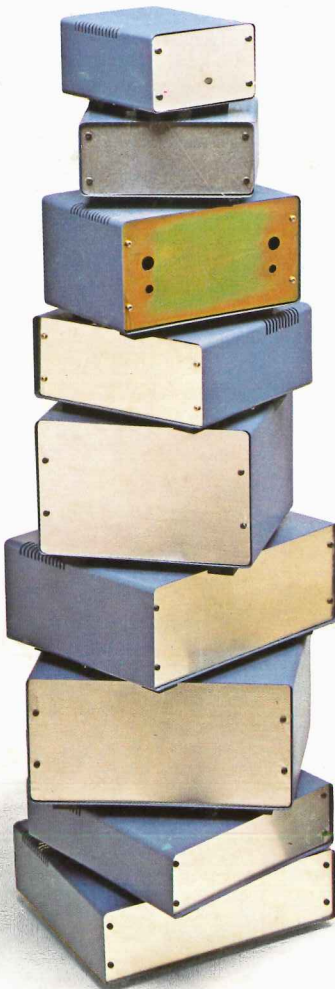
MOBILE modello 504
alt. 135 largh. 212 prof. 190 mm.
prezzo L. 12.500

MOBILE modello 505
alt. 71 largh. 212 prof. 230 mm.
prezzo L. 11.000

MOBILE modello 506
alt. 106 largh. 260 prof. 212 mm.
prezzo L. 13.000

MOBILE modello 507
alt. 80 largh. 260 prof. 220 mm.
prezzo L. 12.000

MOBILE modello 508
alt. 131 largh. 260 prof. 200 mm.
prezzo L. 13.500



**CARATTERISTICHE
MOBILI SERIE M.500**

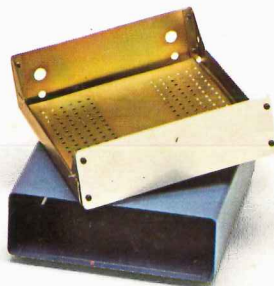
Verniciatura a fuoco, buccia di arancio ad alta resistenza e antigriffante. Pannello frontale in alluminio anodizzato.

Telaio interno zincato oro già forato per facilitare il fissaggio dei circuiti stampati.

Sistema di aereazione appositamente studiato per un rapido smaltimento del calore interno.

Ogni mobile è completo di quattro piedini in gomma dura antisdrucchiolevole.

per ogni progetto
un giusto mobile
ad un
giusto prezzo



Mobile per luci Psichedeliche per Auto LX.474 completo di pannello anteriore già forato e serigrafato L. 7.000

Mobile per Luci Psichedeliche a Diodi Led LX.476 completo di pannello anteriore già forato e serigrafato L. 8.000

È disponibile, per il pannello frontale dell'organo, la serie completa dei deviatori professionali, visibili in foto.



Mobile metallico per ORGANO ELETTRONICO LX.462 completo di pannello laterale sinistro in alluminio anodizzato già forato L. 38.000